

Dichtungen

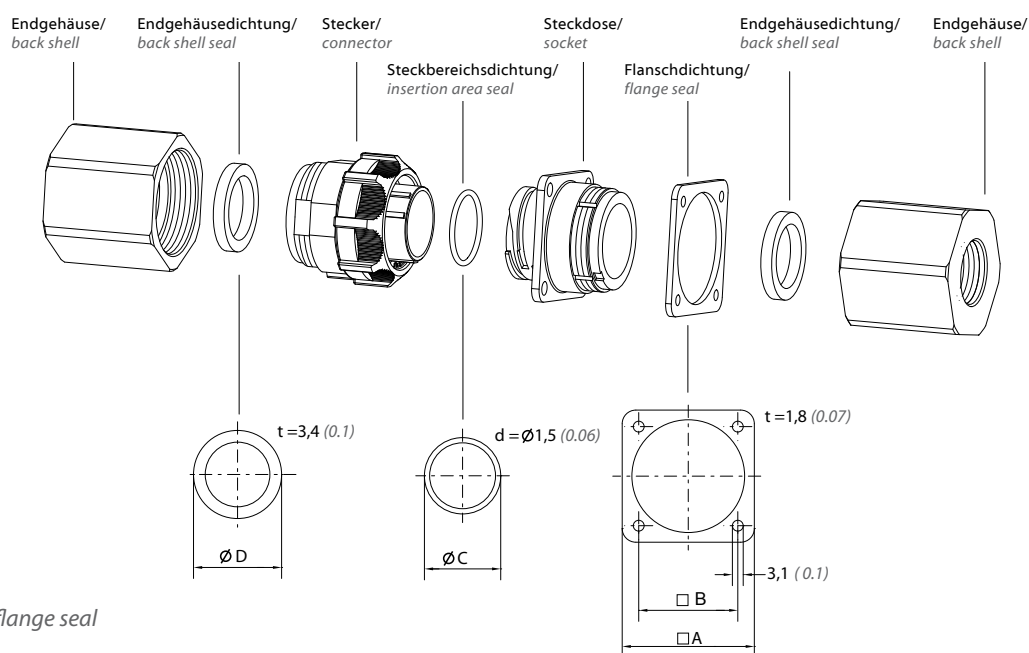
seals

Entweder zum Nachrüsten für die TT Serie oder als Ersatzteil für die TM Serie sind Dichtungen lieferbar. Es handelt sich um die Steckbereichsdichtung, die leicht in eine Vertiefung der Steckdose einglegt werden kann, die Endgehäuse-Dichtung, die zwischen Endgehäuse und Stecker bzw. Steckdose mitverschraubt wird oder die Flanschdichtung, die zwischen Wandsteckdose und Gerätewand gelegt wird.

Every seal can be delivered either as a retrofit for the TT series or as a spare part for the TM series. These are insertion area seals that can easily be inserted into a cavity in the receptacle. There is the back shell seal that is screwed between the back shell and the connector or receptacle and the flange seal that is placed between the panel-mounted receptacle and the device wall.

Material NBR, EPDM oder CR/SBR
Temperaturbereich -20°C bis +105°C
Lieferumfang die jeweilige Dichtung

material NBR, EPDM or CR/SBR
temperature range -4°F to +221°F
scope of supply the respective seal



Flanschdichtung - flange seal

Produktnr. product no.	Größe size	Serie series	Abmessungen [mm] dimensions [inch]	
			A	B
TM118GSK	11	TT/TM	28,6 1.12	21,4 0.84
TM178GSK	17	TT/TM	38,1 1.50	28,6 1.12
TM238GSK	23	TT/TM	44,5 1.75	36,6 1.44

Endgehäusedichtung - back shell seal

Produktnr. product no.	Größe size	Serie series	Abmessungen [mm] dimensions [inch]
			D
TT118ED	11	TT	17,2 0.68
TT178ED	17	TT	25,4 1.00
TT238ED	23	TT	34,1 1.34
TM118ED	11	TM	18,3 0.72
TM178ED	17	TM	29,3 1.15
TM238ED	23	TM	35,6 1.140

Steckbereichsdichtung - insertion area seal

Produktnr. product no.	Größe size	Serie series	Abmessungen [mm] dimensions [inch]
			C
TT118SR	11	TT/TM	13,0 0.51
TT178SR	17	TT/TM	22,0 0.87
TT238SR	23	TT/TM	31,0 1.22

Allgemein
general
 (K) Stecker
(P) plugs
 (K) Steckdosen
(P) receptacles
 (K) Zubehör
(P) accessories
 (M) Stecker
(M) plugs
 (M) Steckdosen
(M) receptacles
 (M) Zubehör
(M) accessories
 Zubehör
accessories
 Kontakte
contacts
 Werkzeuge
tools
 Matrix
matrix