

0,5 Nm - RPT5 - 3,9 W 3,9 W Ref Sur commande



- Réducteur résistance mécanique : 0,5 Nm, rouages métal fritté
- Moteurs : puissance nominale 3 W antiparasités pour produits standards stockés
- Gamme de vitesses : de 1 à 895 tr/min
- Option codeur intégré dans le moteur

Références

	Type	Type	Tension	Vitesses de sortie (tr/mn)	Rapports (i)
82862206	3,9 W	828620/2	24 V	1,5	2910

Caractéristiques

Caractéristiques électriques

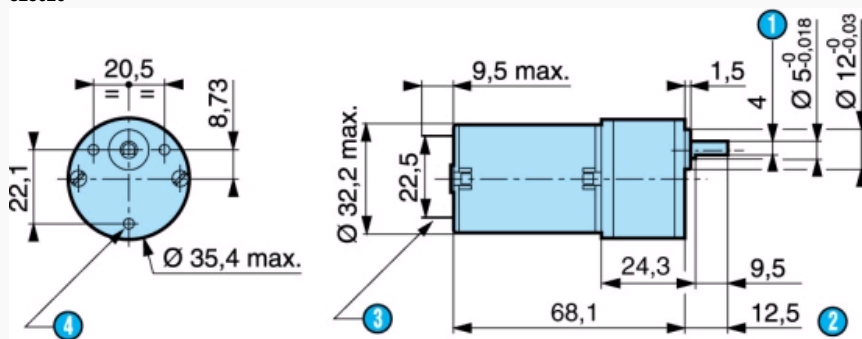
Moteur	828600
Réducteur	810120 / 810122
Couple maximum admissible sur le réducteur en régime permanent pour 1 million de tours (Nm)	0,5
Charge axiale statique (daN)	1
Charge radiale statique (daN)	8
Puissance utile maximum (W)	3,9
Puissance utile nominale (W)	3
Echauffement boîtier (°C)	50
Masse (g)	160 / 170

Produits à la demande nous consulter

- Photocopieurs
- Machines de traitement de courrier
- Ouverture / fermeture de stores
- Machines à jeux
- Imprimantes de tickets
- Machine à compter les billets de banque
- Changeur de monnaie
- Etc...

Encombrement (mm)

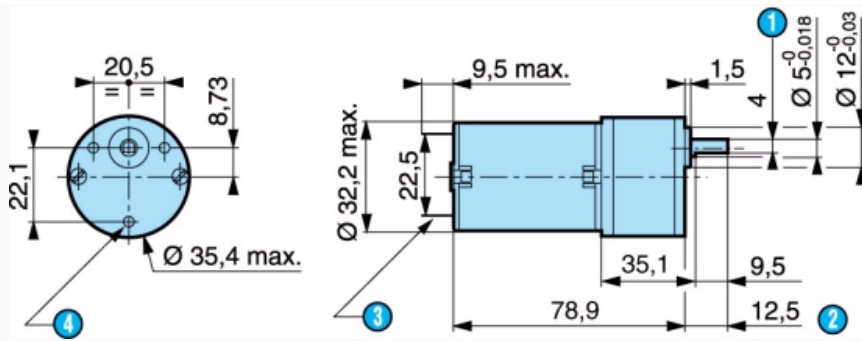
828620



N°	Légende
①	4 sur plat
②	Axe poussé
③	2 cosses normes NFC 20-120 série 2,8 x 0,5 mm
④	3 trous M3 prof. 4,5 mm

Encombrement (mm)

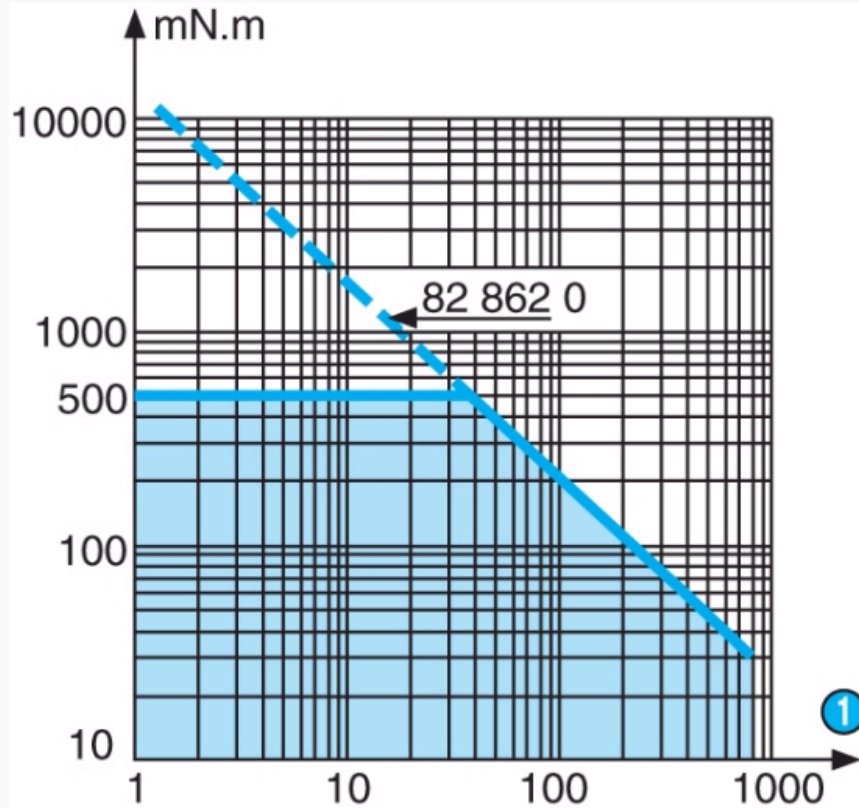
828622



N°	Légende
①	4 sur plat
②	Axe poussé
③	2 cosses normes NFC 20-120 série 2,8 x 0,5 mm
④	3 trous M3 prof. 4,5 mm

Courbes

Courbe : couple/vitesse nominale



N°	Légende
①	tr/min

Produits à la demande, nous consulter



- Tension d'alimentation spéciale
- Sortie fils
- Codeur effet Hall 1 ou 5 impulsions
- Connecteurs spéciaux
- Axe spécial
- Rapport de réduction spécial
- Matériaux spéciaux pour pignon
- Palier et roulements à billes spécifiques

- Platine d'adaptation spéciale
- Filtre CEM
- Avec moteur plus court 1 W