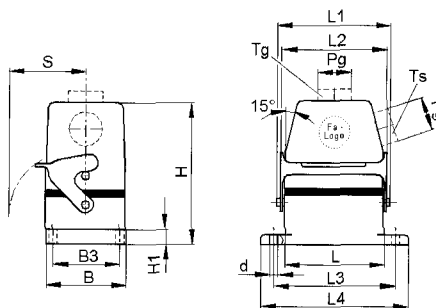
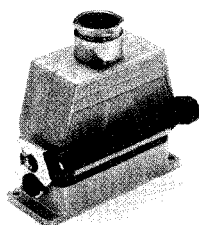


3.3 EPIC® Eco H - B

Eco Set / Eco Set / Eco Set



EPIC® Eco Set: Tülle/Anbaugehäuse (Kabeleingang gerade, Längsbügel, Kabelverschraubung)
EPIC® Eco Set: hood/panel mount base (top entry, single locking lever, cable gland)
EPIC® Eco Set: capot/embase encastrée (sortie verticale, simple levier, presse-étoupe)

H-B 16

Artikel part article	Art.Nr. part No. N° art.	PG	L	L1	L2	L3	L4	B	B1	B2	B3	B4	B5	H	H1	H2	S	d
H-B 16 TG / H-B 16 AG-LB	70364100*	21		93,3	111	109,5	103	113	43		32			88,8	4		50	4,3
H-B 16 TG / H-B 16 AG-LB	70364300*	29																

Einsätze / Inserts / Inserts: 1.3: H-BE 16 / 1.4: H-BS 6 / 1.5: H-BVE 6 / 1.6: H-D 40 / 1.7: H-DD 72 / 1.8: MC 16 / 1.9: TB-H-BE 16, TB-H-D 40

H-B 24

Artikel part article	Art.Nr. part No. N° art.	PG	L	L1	L2	L3	L4	B	B1	B2	B3	B4	B5	H	H1	H2	S	d
H-B 24 TG / H-B 24 AG-LB	70366100*	21		120	138	136,5	130	140	43		32			88,8	4		50	4,3
H-B 24 TG / H-B 24 AG-LB	70366300*	29																

Einsätze / Inserts / Inserts: 1.3: H-BE 24 / 1.5: H-BVE 10 / 1.6: H-D 64 / 1.7: H-DD 108 / 1.8: MC 24 / 1.9: TB-H-BE 24, TB-H-D 64

Jetzt neu!

H-B 6 - H-B 24
 Anbau-/Tüllengehäuse als Einzelkomponenten
 in EPIC® Eco Version

New!

H-B 6 - H-B 24 panel mount base/hood as separat
 components in version Epic® Eco.

Nouveauté!

Dans la version EPIC® Eco sont maintenant
 disponibles les embases et les capots séparément.