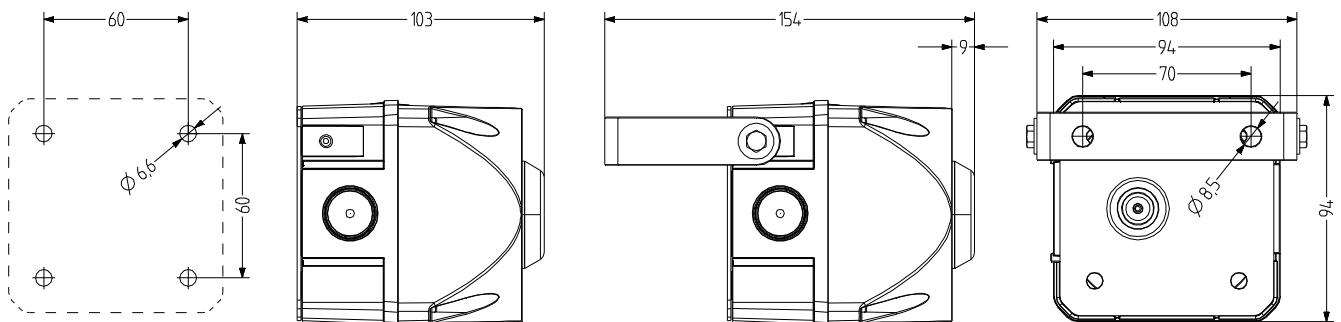


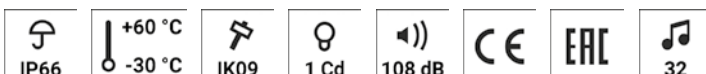
ADS-T Mehrtonsirene mit LED Licht-Indikator

- 94 mm große quadratische Mehrtonsirene mit eingebautem LED Dauer-/Blinklicht-Indikator
- Lichtarten extern ansteuerbar
- für industrielle und allgemeine Anwendungen
- UV-stabilisiertes Material
- 32 Tonarten auswählbar, 3 Tonarten extern ansteuerbar
- max. 108 dB (A) Schalldruck, stufenlos regelbar
- hohe Schutzart IP66 & Schlagfestigkeit IK09
- optionale Montageart mit Metallwinkel



TECHNISCHE DATEN

Gehäuse	94 mm (quadratisch), Polycarbonat rot	Lautstärke	108 dB (einstellbar durch Potentiometer)
Kalotte	Polycarbonat, innen gerippt orange, rot, klar, blau, grün oder gelb	Lichtstärke	1 Cd
Montageart	beliebig, Schallaustrittsöffnung nach unten oder waagrecht	Tonfrequenz	150-2.900 Hz
Anschlusstechnik	Schraub-Steck-Klemme bis 2,5 mm ²	Einschaltdauer	100 %
Tonart	32 Töne, 3 Töne extern ansteuerbar, diverse (siehe Tontabelle)	Lebensdauer	Leuchtmittel: 100.000 h
Lichtart	Dauerlicht oder Blinklicht	Betriebstemperatur	-30 °C / +60 °C
		Schutzart	IP66
		Schlagfestigkeit	IK09
		Gewicht	310 g



ADS-T

BESTELLDATEN

Kalottenfarbe	Nennspannung	Spannungsbereich (V)	Nennstrom (A)	Artikel-Nr.
orange	24 V AC/DC	+/- 10 %	0,240	875 171 405
	110-240 V AC	95-265	0,070	875 171 313
rot	24 V AC/DC	+/- 10 %	0,240	875 172 405
	110-240 V AC	95-265	0,070	875 172 313
gelb	24 V AC/DC	+/- 10 %	0,240	875 177 405
	110-240 V AC	95-265	0,070	875 177 313



AMK



AB1



AG1



AKV



AW1

ZUBEHÖR

Type	Art des Zubehörs	Gewicht	Artikel-Nr.
AMK	Montagesatz zur Kombination von mehreren Signalgeräten der selben Baugröße	10 g	874010900
AB1	Anbausatz für Metallwinkel zur Montage in beliebiger Richtung (z.B. auf Montageplattformen)		874031900
AG1	Flachdichtung für korrekte IP66-Installation auf glatten Oberflächen		874021900
AKV	Kabelverschraubung M20x1,5		698800026
AW1	Edelstahlwinkel		874 041 900

TONARTEN

siehe Seite 274

