

1 2 3 4 5 6

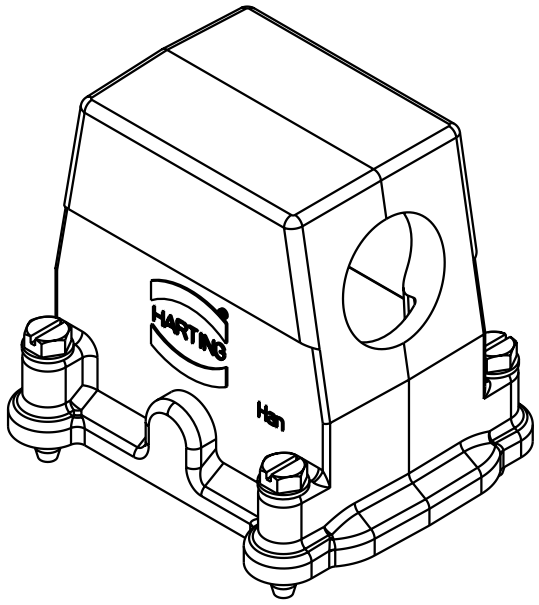
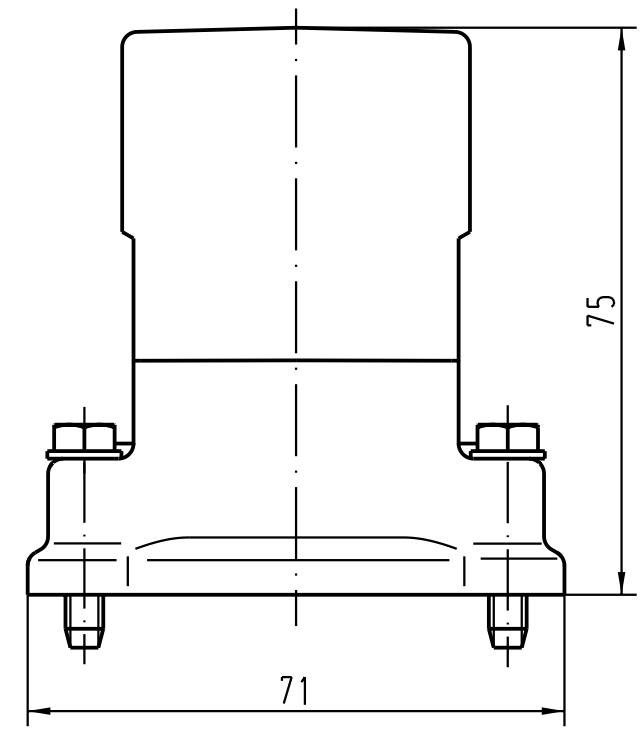
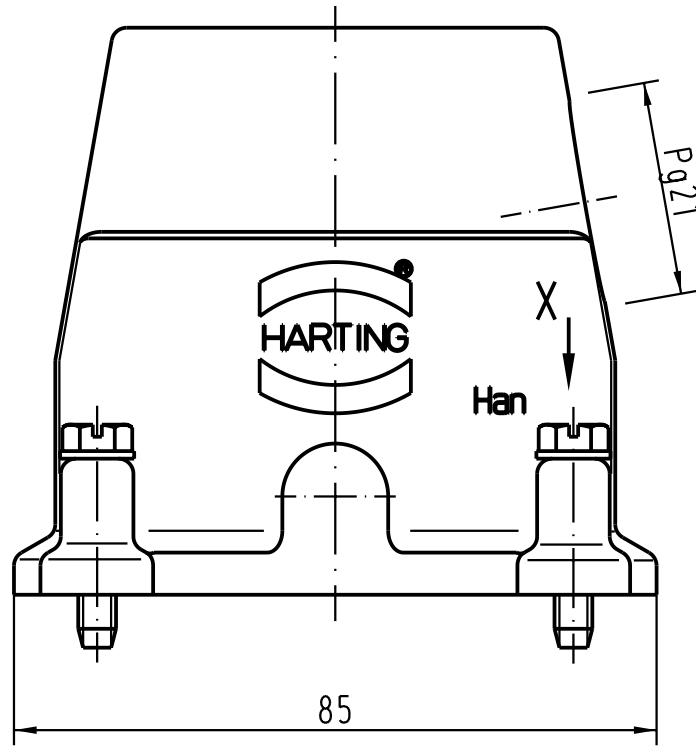
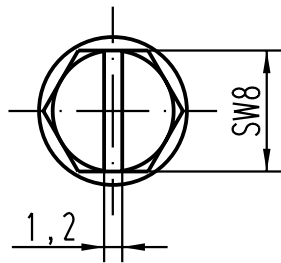
A

B

C

D

X
2:1



All Dimensions in mm Original Size DIN A 4		Techn. Character.			Nicht tolerierte Masse/ Free size tolerances		
			Dat.	Name	Maßstab/Scale 1:1 2:1	Han 10EMV-gs-21 Tüllengehäuse/ hoods	
			Detail.	18.05.04			Loe.
			Insp.				KR
			Stand.				
411037			HARTING Electric GmbH & Co. KG D-32339 Espelkamp			TB 09 62 010 0541	
Mod.	Dat.	Name					Sub. TB 09 62 0.. 054. v. 09.09.93
						Blatt/ page	