

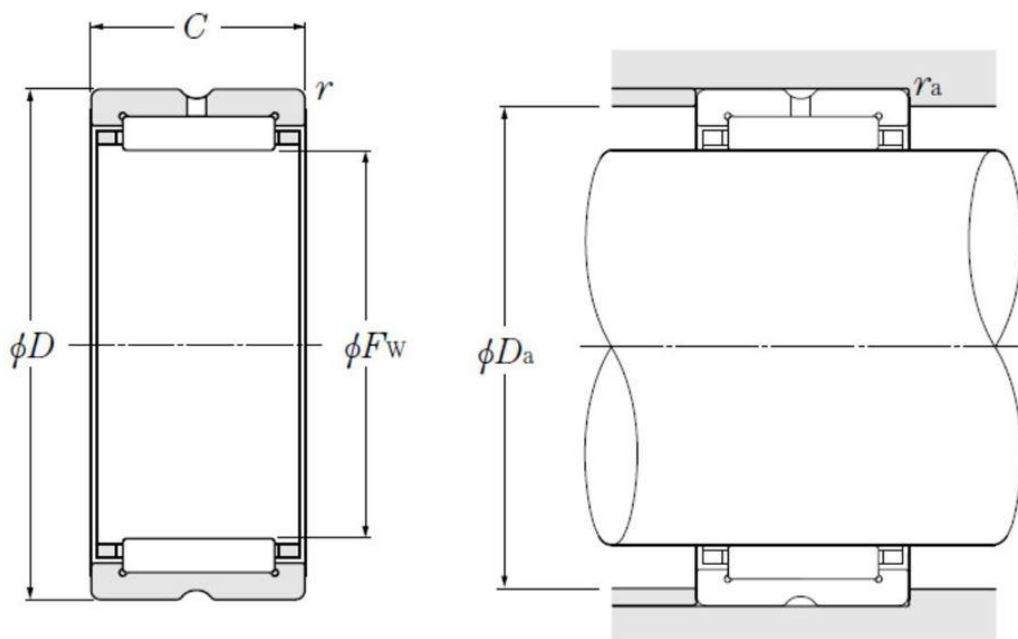
## Données techniques

### RNA4901R

Roulement à aiguilles bague massive sans bague intérieure

Roulement à aiguilles, bague massive, sans bague intérieure, collets latéraux, trou de graissage

#### VISUEL(S)



#### DEFINITION TECHNIQUE

|   |         |
|---|---------|
| Marque  | NTN     |
| Fw - Cote sous rouleaux                               | 16 mm   |
| D - Diamètre Extérieur                                | 24 mm   |
| C - Largeur du roulement, douille ou bague extérieure | 13 mm   |
| rs - Rayon mini de Raccordement                       | 0,3 mm  |
| Trou de graissage sur bague extérieure                | Oui/Yes |
| k - Diamètre trou                                     | 2,5 mm  |
| Classe de Jeu Radial                                  | CN      |



**NTN Europe**

1 rue des Usines · BP 2017 · 74010 Annecy Cedex · France · Tel. +33 (0)4 50 65 30 00  
 S.A. au capital de 322 639 919 € · RCS ANNECY B 325 821 072 · Id. Fiscale : FR 48 325 821 072  
 SIRET 325 821 072 00015 · Code APE 2815 Z · Code NACE 28.15

# RNA4901R

Roulement à aiguilles bague massive sans bague intérieure

## DEFINITION TECHNIQUE

|                            |          |
|----------------------------|----------|
| <b>Classe de précision</b> | P0       |
| <b>Masse</b>               | 0,017 kg |

## PERFORMANCE PRODUIT

|   |             |
|---|-------------|
| <b>Cr - Capacité charge dynamique</b>               | 9550000 mN  |
| <b>C0r - Capacité charge statique</b>               | 10900000 mN |
| <b>N lim - Vitesse limite Lubrification graisse</b> | 90000 °/s   |
| <b>N lim - Vitesse limite Lubrification huile</b>   | 138000 °/s  |
| <b>Tmin - Température mini de Fonctionnement</b>    | 253,15 °K   |
| <b>Tmax - Température max de Fonctionnement</b>     | 393,15 °K   |

## DIMENSIONS D'INSTALLATION

|  |        |
|--|--------|
| <b>Da max - Diamètre max épaulement BE</b>                   | 22 mm  |
| <b>ras max - Rayon max raccordement arbre &amp; logement</b> | 0,3 mm |



**NTN Europe**

1 rue des Usines · BP 2017 · 74010 Annecy Cedex · France · Tel. +33 (0)4 50 65 30 00  
S.A. au capital de 322 639 919 € · RCS ANNECY B 325 821 072 · Id. Fiscale : FR 48 325 821 072  
SIRET 325 821 072 00015 · Code APE 2815 Z · Code NACE 28.15