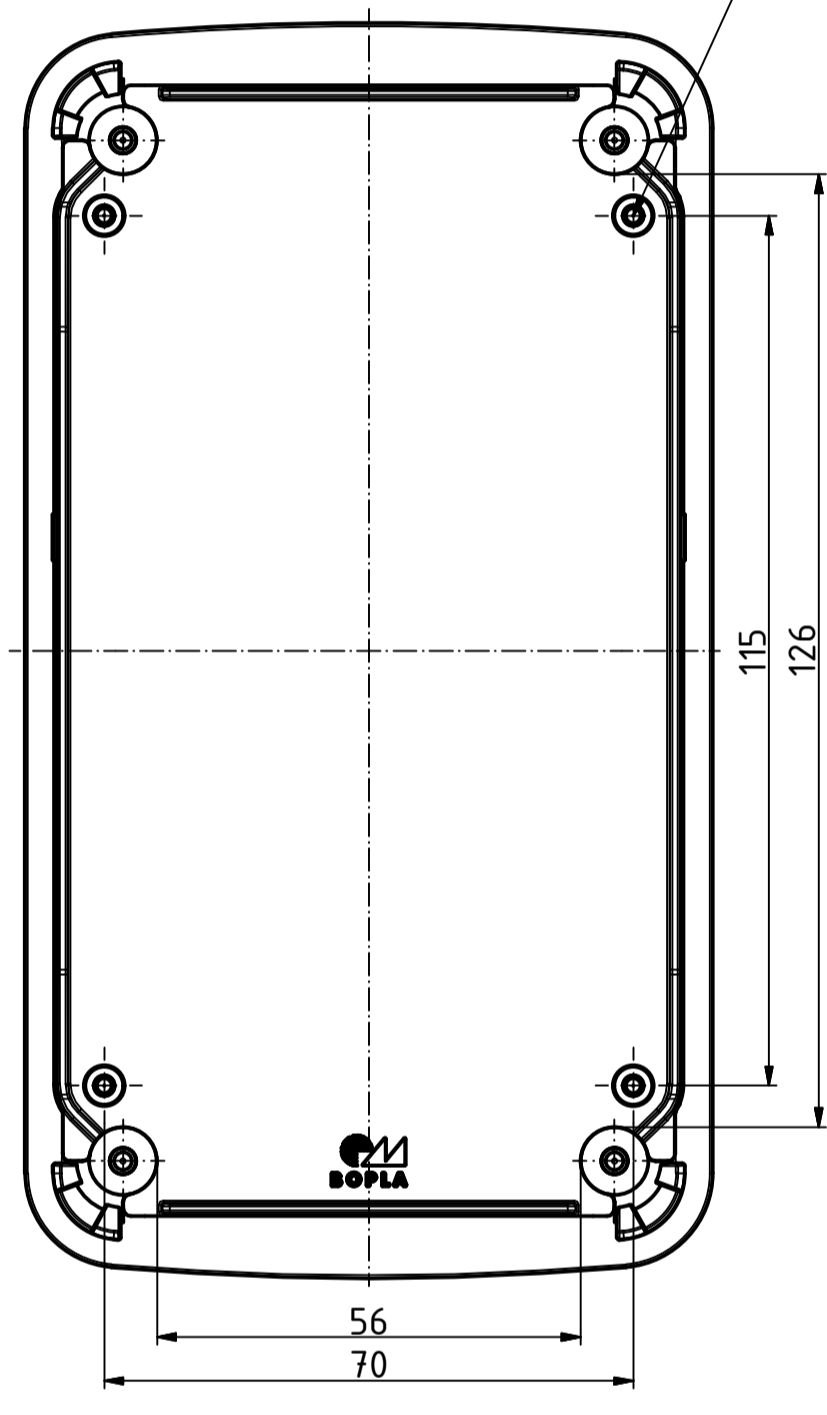
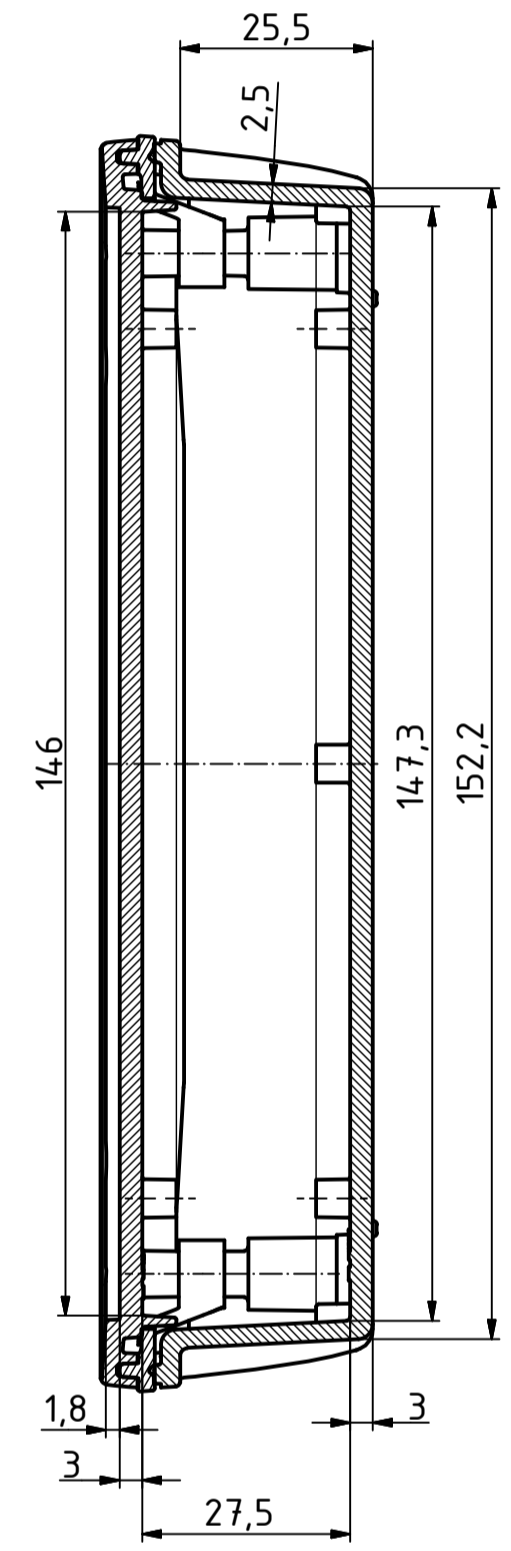


"Schutzvermerk nach DIN ISO 16616 beachten" - "Please pay attention to copyright note DIN ISO 16616"

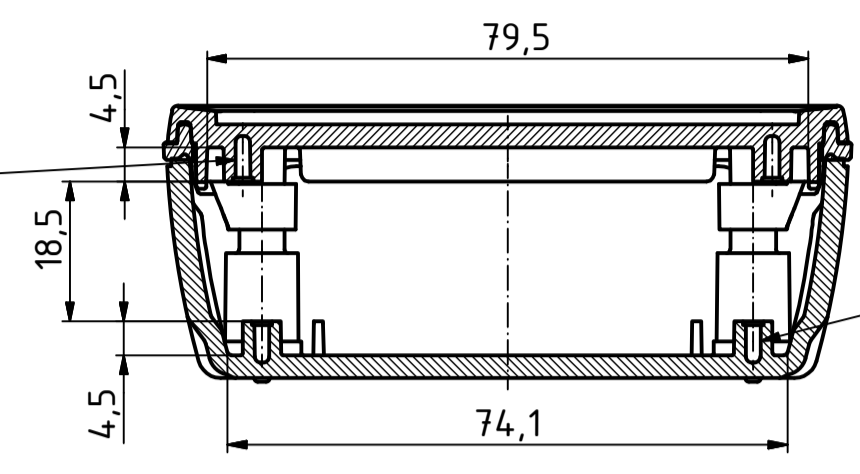
nur Oberteil
only Lid



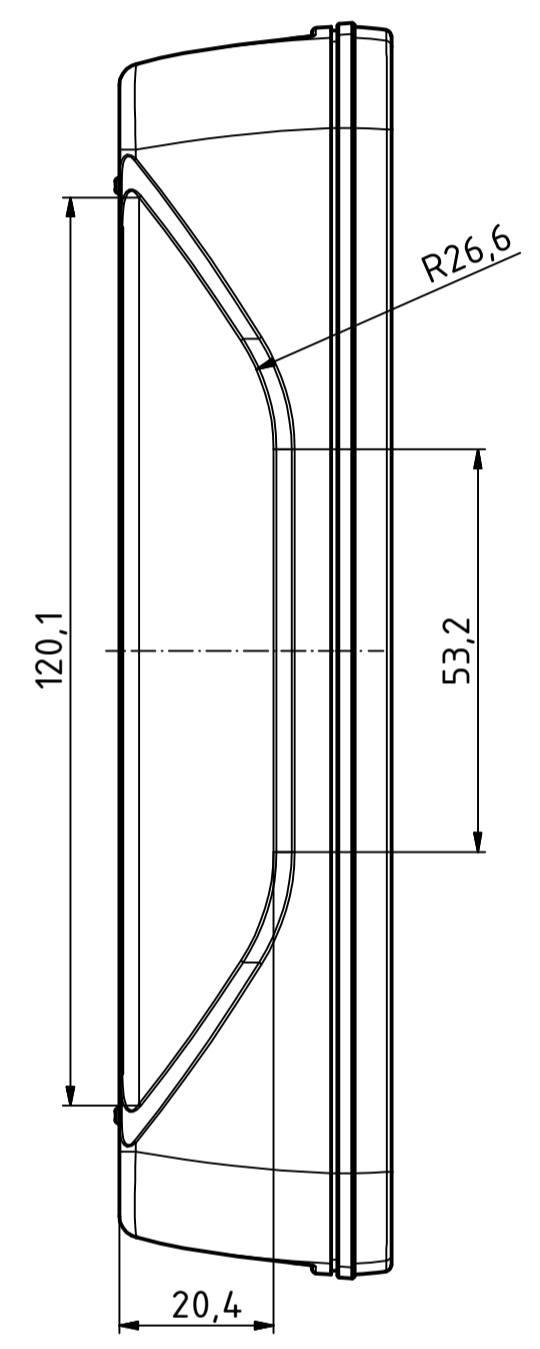
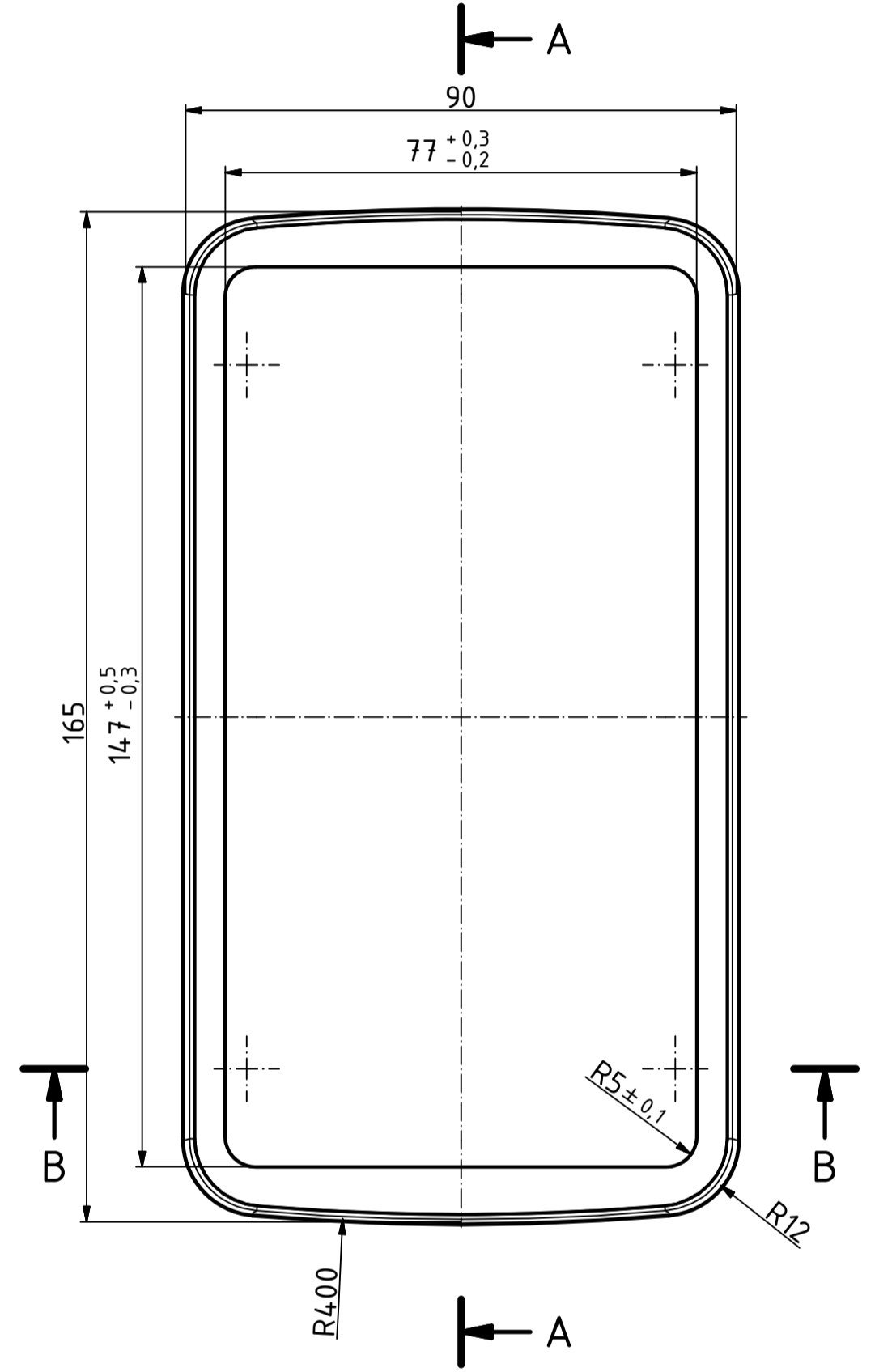
A-A



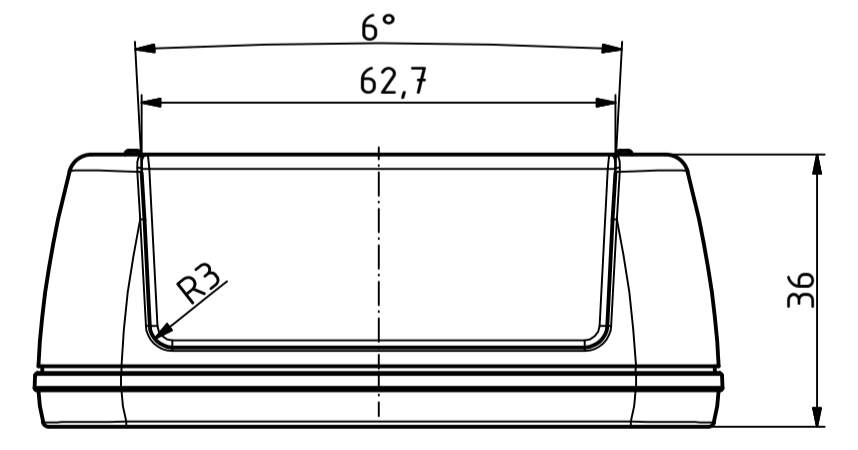
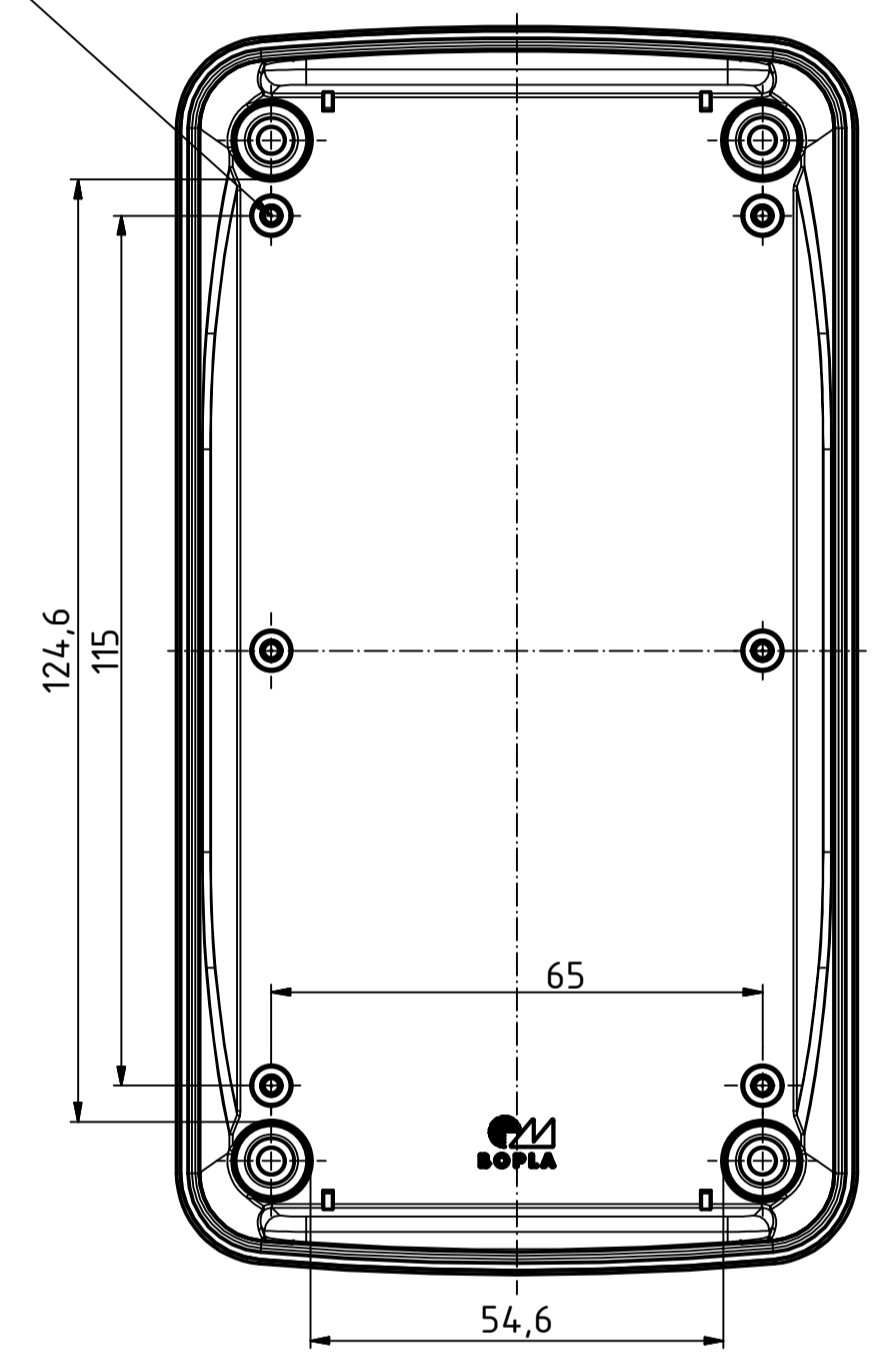
B-B



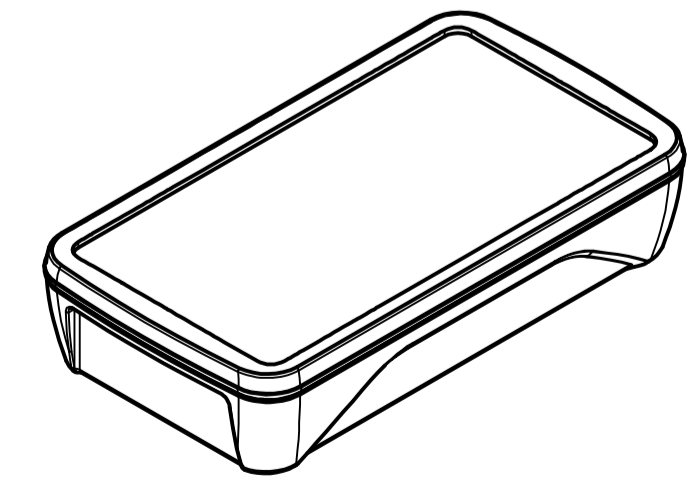
ø2/5,5tief/deep (6x)



nur Unterteil
only Base



ISO (1 : 2)



| | | |
|-----------------------------------------------------------------|-----------------|------------------------------|
| Maßstab/ Scale: 1:1 (1:2) | | |
| Zeichnungs-Nr. / Drawing-No.: | | |
| Artikel / Article: BoPad BOP 700 + DI Katalogzeichnung | | |
| A.Nr./ Art.No. | Datum/ Date: | A Phoenix Mecano Company |
| DISK: | BOP 700 + DIidw | |
| Datum/Date: 13.02.2019 KH | | |