

MERKMALE

- Robuster Griff aus Zinkdruckguss
- Entwickelt für wiederholte Befestigung oder Klemmung
- Ideal für den Einsatz in kleinen Räumen
- Einsätze aus geschwärztem Stahl
- Gewindegrößen M5 bis M12

RS Pro Stahl-Klemmhebel, M6 x 8 mm

RS Best.-Nr. 478-529



Professionelle Produkte von RS bieten Ihnen hochwertige Teile in allen Produktkategorien. Unsere Produktpalette wurde von Ingenieuren getestet und bietet eine vergleichbare Qualität wie die führenden Marken, ohne einen Premium-Preis zu zahlen.

Produktbeschreibung

Diese Klemmabzieher aus Zinkdruckguss mit metrischem Stahlgewinde unserer eigenen Marke RS Pro wurden hauptsächlich zum Festziehen oder Lösen von Schrauben entwickelt, wodurch Spezialwerkzeuge oder Schraubenschlüssel überflüssig werden. Klemmhebel sind ideal für den Einsatz in schwer zugänglichen oder engen Räumen. Klemmhebel sind in verschiedenen Gewindegrößen und Schaftlängen erhältlich, um einer Vielzahl von Anwendungen gerecht zu werden.

Allgemeine Spezifikationen

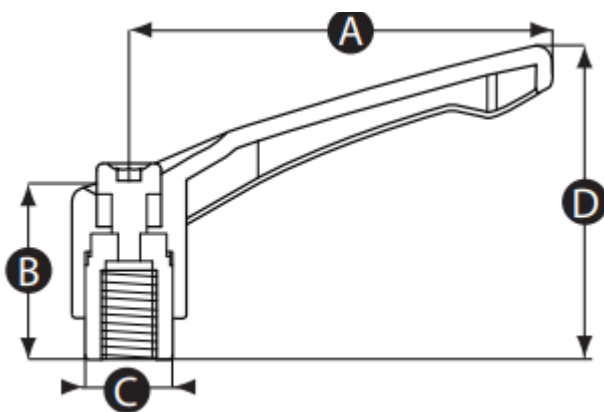
Hebeltyp	Klemmhebel
Gewindetyp	Buchse
Gewindegröße	M6
Griffmaterial	Zinkdruckguss
Einsatzmaterial	Stahl
Farbe	Schwarz
Anwendungen	Klemmhebel werden überall dort eingesetzt, wo Schrauben wiederholt angezogen oder gelöst werden. Sie sind nützlich, wenn Maschinen regelmäßig ausgetauscht, gewartet oder eine Höheneinstellung erforderlich ist; Höheneinstellung - Klemmhebel können zur Höheneinstellung von Stativen oder Metallrahmen und -ständern verwendet werden; Maschinenwartung - Klemmhebel werden verwendet, um Befestigungen zu lösen, während kritische Maschinenwartung durchgeführt wird. Das zeitsparende Gerät ermöglicht ein schnelles Lösen und Nachziehen Schrauben sparen wertvolle Maschinenstillungszeit

Mechanische Spezifikationen

Gewinde-/Einsatzlänge	8mm
Länge	42mm

Zulassungen

Konformität/Zertifizierung	RoHS-Konformitätszertifikat
----------------------------	-----------------------------



Part No.	A	B	C	D	Thread size	Insert material	Handle Colour
478191	42	25	10	37	M4	Steel	Black
478450	42	25	10	37	M5	Steel	Black
478529	42	25	10	37	M6	Steel	Black
478107	42	25	10	37	M6	Stainless Steel	Black
478539	65	31	14	49	M6	Steel	Black
478406	65	31	14	49	M6	Stainless Steel	Black
478494	65	31	14	49	M8	Steel	Black
478131	65	31	14	49	M8	Stainless Steel	Black
478456	78	36	16	57	M8	Steel	Black
478185	78	36	16	57	M8	Stainless Steel	Black
478535	78	36	16	57	M10	Steel	Black
478181	78	36	16	57	M10	Stainless Steel	Black
478602	92	43	19	65	M10	Steel	Black
478179	92	43	19	65	M10	Stainless Steel	Black
478579	92	43	19	65	M12	Steel	Black
478175	92	43	19	65	M12	Stainless Steel	Black