

Drehgeber RSI 58B

RS Stock No. 7951031
 RS Stock No. 7951040
 RS Stock No. 7951043
 RS Stock No. 7951047
 RS Stock No. 7951056
 RS Stock No. 7951059
 RS Stock No. 7951053
 RS Stock No. 7951062
 RS Stock No. 7951065
 RS Stock No. 7951069
 RS Stock No. 7951078

RS Stock No. 7951071
 RS Stock No. 7951075
 RS Stock No. 7951084
 RS Stock No. 7951087
 RS Stock No. 7951081
 RS Stock No. 7951090
 RS Stock No. 7951093
 RS Stock No. 7951097
 RS Stock No. 7951107
 RS Stock No. 7951100
 RS Stock No. 7951104



- Robuster Standard - Industriegeber
- Aluminium-Druckgussgehäuse mit besonders umweltfreundlicher Pulverbeschichtung
- Durch hochwertige Elektronik bis 5000 Impulse
- Schutzart IP67, am Welleneingang IP65
- Höchste mechanische und elektrische Sicherheit
- Voller Anschlusschutz bei 10 VDC bis 30 VDC

Auflösung

Max. Impulszahl bis 5000 I/U

Mechanische Daten

Gehäuse

Flanschtyp Klemmflansch
 Flanschmaterial Aluminium
 Flanschmaterial Rückseite Aluminium-Druckguss, pulverbeschichtet
 Gehäusedurchmesser Ø 58 mm
 Spannexzenter Teilkreis 69 mm

Welle(n)

Wellenmaterial Edelstahl
 Anlaufdrehmoment ca. 1 Ncm bei Raumtemperatur

Wellendurchmesser Ø 10 mm
 Wellenlänge L: 20 mm
 Max. Wellenbelastung radial 220 N
 Max. Wellenbelastung axial 120 N

Lager

Lagertyp 2 Präzisionskugellager
 Lebensdauer 1 x 10⁹ U bei 100 % Lagerlast
 1 x 10¹⁰ U bei 40 % Lagerlast
 1 x 10¹¹ U bei 20 % Lagerlast
 Max. Betriebsdrehzahl 8000 min⁻¹

Kenndaten für funktionale Sicherheit

MTTF_d 200 a
 Gebrauchsdauer (TM) 25 a
 Lebensdauer Lager (L10h) 1 x 10¹¹ U bei 20 % Lagerlast und 8000 min⁻¹
 Diagnosedeckungsgrad (DC) 0 %

Elektrische Daten

Betriebsspannung/ Eigenstromaufnahme 5 VDC bis 30 VDC: max. 70 mA
 10 VDC bis 30 VDC: max. 100 mA
 Ausgangsschaltung HTL, inv.
 Impulsfrequenz HTL bis 5000 I/U: max. 200 kHz
 Kanäle ABN und invertierte Signale
 Belastung max. 40 mA / Kanal
 Anschlusschutz nur bei 10 VDC bis 30 VDC, HTL

Genauigkeit

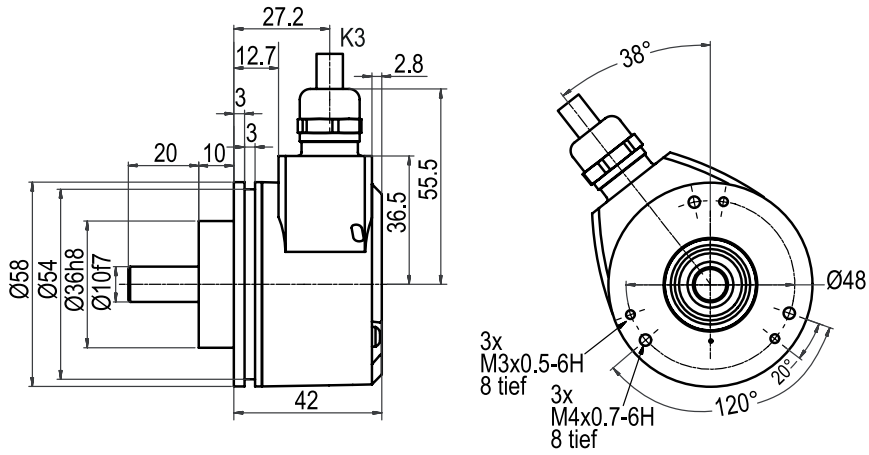
Phasenversatz 90° ± max. 7,5 % einer Teilungslänge
 Impuls-/Pausenverhältnis 50 % ± max. 7 %

Allgemeine Daten

Gewicht ca. 250 g
 Anschluss Kabel- oder Steckerabgang
 Schutzart (EN 60529) IP67, am Welleneingang IP65
 Arbeitstemperatur Steckerabgang: -20 °C bis +85 °C,
 Kabelabgang: -20 °C bis +80 °C
 Lagerungstemperatur Steckerabgang: -30 °C bis +85 °C,
 Kabelabgang: -30 °C bis +80 °C,



Kabelanschluss K3, radial, mit 2 m Kabel

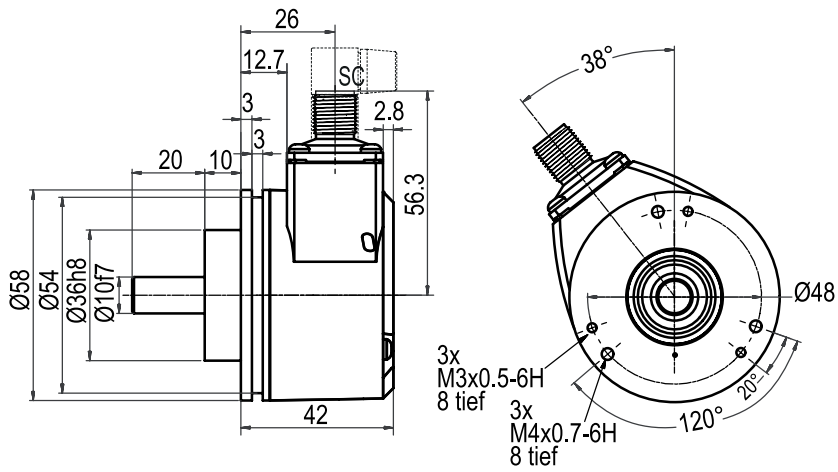



Beschreibung

K3 radial, Schirm offen

ABN inv. möglich

Anschlussbelegungen	
	K3
Schaltung	R24, R30
GND	WH
+UB	BN
A	GN
B	YE
N	GY
Frühwarnausgang	-
A inv.	RD
B inv.	BK
N inv.	VT
Schirm	Litze

Sensor-Stecker (M12x1) SC, radial, 8-polig

Beschreibung
ABN inv. möglich
SC8 radial, 8-polig, Stecker mit Gebergehäuse leitend verbunden

Anschlussbelegungen	
	SC8
	8-polig
	
Schaltung	R24, R30
GND	1
+UB	2
A	3
B	4
N	5
Frühwarnausgang	-
A inv.	6
B inv.	7
N inv.	8
n. c.	-
Schirm	-



RS Stock No.	I/U		
7951031	50	5 - 30 VDC, HTL, inv.	Stecker 8-pin
7951040	200		
7951043	256		
7951047	360		
7951056	500		
7951059	512		
7951053	1024		
7951062	2048		
7951065	3600	10 - 30 VDC, HTL, inv.	
7951069	4096		
7951078	5000		
7951071	50	5 - 30 VDC, HTL, inv.	Kabel
7951075	200		
7951084	256		
7951087	360		
7951081	500		
7951090	512		
7951093	1024		
7951097	2048		
7951107	3600	10 - 30 VDC, HTL, inv.	
7951100	4096		
7951104	5000		