



L41E-33MA2A

L41

EINSTRahl-SICHERHEITS-LICHTSCHRANKEN

SICK
Sensor Intelligence.



Bestellinformationen

Typ	Artikelnr.
L41E-33MA2A	6034862

Weitere Geräteausführungen und Zubehör → www.sick.com/L41



Technische Daten im Detail

Merkmale

Reichweite	0 m ... 60 m
Strahlanzahl	1
Optische Achse	Axial

Sicherheitstechnische Kenngrößen

Typ	Typ 4 (IEC 61496-1) ¹⁾
Sicherheits-Integritätslevel	SIL3 (IEC 61508) ¹⁾ SILCL3 (EN 62061) ¹⁾
Kategorie	Kategorie 4 (EN ISO 13849) ¹⁾
Performance Level	PL e (EN ISO 13849) ¹⁾
PFH_D (mittlere Wahrscheinlichkeit eines Gefahr bringenden Ausfalls pro Stunde)	$8,1 \times 10^{-10}$ (EN ISO 13849) ¹⁾
T_M (Gebrauchsdauer)	20 Jahre (EN ISO 13849)

¹⁾ Nur in Verbindung mit geeigneter Testeinrichtung, z. B. Flexi Classic oder Flexi Soft.

Schnittstellen

Anschlussart	Stecker M12, 4-polig, gewinkelt
Diagnoseanzeige	LED

Elektrische Daten

Betriebsdaten

Schutzklasse	III
Stromaufnahme	≤ 30 mA

Schaltausgang

Strombelastbarkeit je OSSD	≤ 70 mA
-----------------------------------	---------

Mechanische Daten

Bauform	Zylindrisch
Abmessungen (Durchmesser x Länge)	M30 x 100 mm
Gehäusematerial	Messing vernickelt

Material Linse	Glas
Gewicht	212 g

Umgebungsdaten

Schutzart	IP67 (EN 60529)
Betriebsumgebungstemperatur	-40 °C ... +55 °C
Lagertemperatur	-40 °C ... +75 °C
Luftfeuchtigkeit	15 % ... 95 %, nicht kondensierend
Schwingfestigkeit	5 g, 10 Hz ... 55 Hz (IEC 60068-2-6)
Schockfestigkeit	10 g, 16 ms (IEC 60068-2-29)

Sonstige Angaben

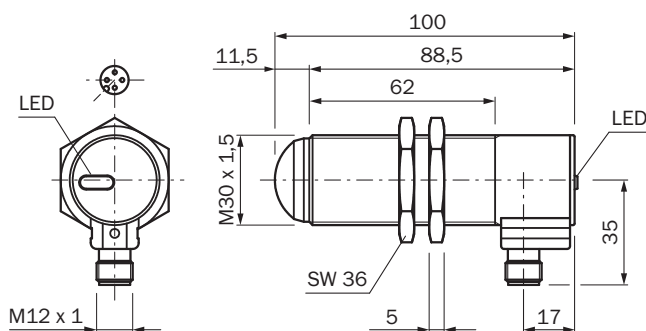
Abstrahlwinkel/Empfangswinkel	$\pm 2,5^\circ / \pm 2,5^\circ$
--------------------------------------	---------------------------------

Klassifikationen

ECl@ss 5.0	27272701
ECl@ss 5.1.4	27272701
ECl@ss 6.0	27272701
ECl@ss 6.2	27272701
ECl@ss 7.0	27272701
ECl@ss 8.0	27272701
ECl@ss 8.1	27272701
ECl@ss 9.0	27272701
ETIM 5.0	EC001831
ETIM 6.0	EC001831
UNSPSC 16.0901	46171620

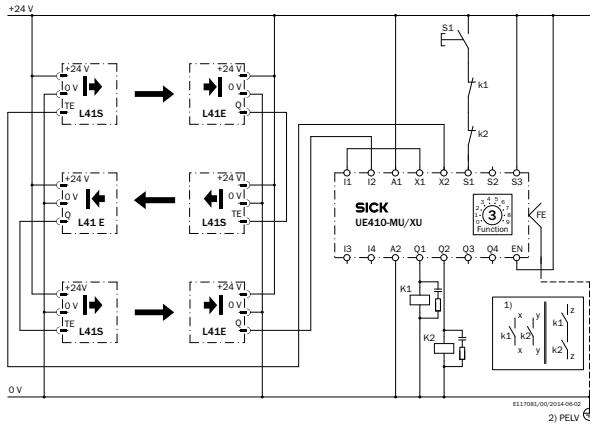
Maßzeichnung (Maße in mm)

M30 axial










Schaltungsbeispiel




3 x L41 (kaskadiert) an Flexi-Classic-Hauptmodul und Ein-/Ausgangserweiterung



Empfohlenes Zubehör

Weitere Geräteausführungen und Zubehör → www.sick.com/L41

Kurzbeschreibung	Typ	Artikelnr.
Befestigungswinkel und -platten		
 Befestigungswinkel für M30-Sensoren, Stahl, verzinkt, ohne Befestigungsmaterial	BEF-WN-M30	5308445
Steckverbinder und Leitungen		
 Kopf A: Dose, M12, 4-polig, gerade, A-kodiert Kopf B: loses Leitungsende Leitung: Sensor-/Aktor-Leitung, PVC, ungeschirmt, 5 m	YF2A14-050VB3XLEAX	2096235
 Kopf A: Dose, M12, 4-polig, gewinkelt, A-kodiert Kopf B: loses Leitungsende Leitung: Sensor-/Aktor-Leitung, PVC, ungeschirmt, 5 m	YG2A14-050VB3XLEAX	2095897
 Kopf A: Dose, M12, 4-polig, gerade Kopf B: - Leitung: ungeschirmt	DOS-1204-G	6007302
 Kopf A: Dose, M12, 4-polig, gewinkelt Kopf B: - Leitung: ungeschirmt	DOS-1204-W	6007303
Ausrichthilfen		
 Laser-Ausrichthilfe für verschiedene Sensoren, Laserklasse 2 (IEC 60825): Nicht in den Strahl blicken!	AR60	1015741
 Adapter AR60 für M30-Sensoren (L4000 Systeme, L41 und L21)	Adapter AR60, M30-Sensoren	5311529

	Kurzbeschreibung	Typ	Artikelnr.
Umlenkspiegel			
	Horizontale Umlenkung, Spiegelfläche 75 mm x 80 mm, Glas, Inkl. Befestigungssatz (2 x Swivel Mount)	PNS75-008	1026647
	Horizontale Umlenkung, Spiegelfläche 96 mm x 124 mm, Glas	PSK1	1005229
	Umlenkspiegel für 90°-Umlenkung, Spiegelfläche 97 mm x 80 mm, nicht zur Montage in Säule geeignet, Glas, inkl. Befestigungsmaterial	PSK45	5306053

SICK AUF EINEN BLICK

SICK ist einer der führenden Hersteller von intelligenten Sensoren und Sensorlösungen für industrielle Anwendungen. Ein einzigartiges Produkt- und Dienstleistungsspektrum schafft die perfekte Basis für sicheres und effizientes Steuern von Prozessen, für den Schutz von Menschen vor Unfällen und für die Vermeidung von Umweltschäden.

Wir verfügen über umfassende Erfahrung in vielfältigen Branchen und kennen ihre Prozesse und Anforderungen. So können wir mit intelligenten Sensoren genau das liefern, was unsere Kunden brauchen. In Applikationszentren in Europa, Asien und Nordamerika werden Systemlösungen kundenspezifisch getestet und optimiert. Das alles macht uns zu einem zuverlässigen Lieferanten und Entwicklungspartner.

Umfassende Dienstleistungen runden unser Angebot ab: SICK LifeTime Services unterstützen während des gesamten Maschinenlebenszyklus und sorgen für Sicherheit und Produktivität.

Das ist für uns „Sensor Intelligence.“

WELTWEIT IN IHRER NÄHE:

Ansprechpartner und weitere Standorte → www.sick.com