

## 片式多层金属化 PEN 薄膜电容器

Type: **ECWU(C)**

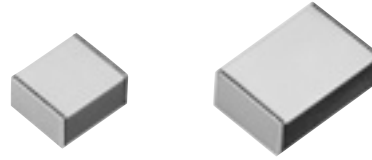
使用金属化PEN薄膜多层结构

### ■ 特点

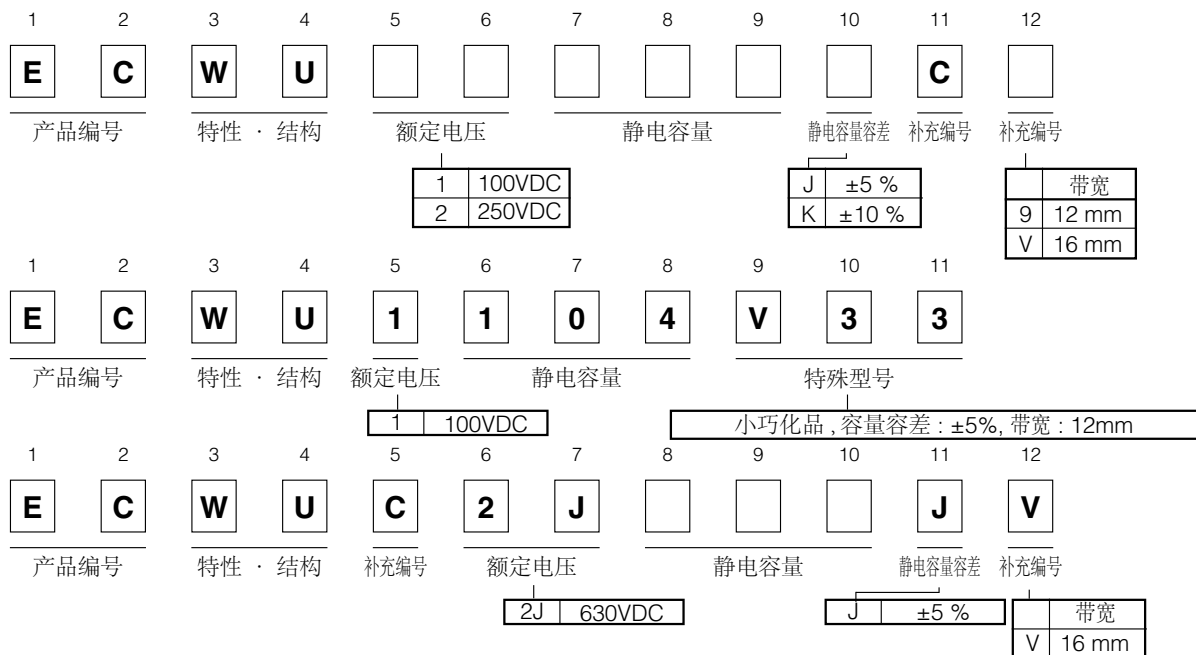
- 小巧, 轻盈
- 回流焊专用
- 已应对 RoHS 指令

### ■ 主要用途

- 用于普通电子电路 (耦合电路, 旁路电路)



### ■ 型号命名方式



### ■ 规格

类别温度范围 (含电容表面自行升温)	- 55 °C to +125 °C	
额定电压	100 V.DC, 250 VDC, 630 VDC ( 85 °C以上时, 电压降低 1.25 %/°C )	
静电容量范围	100 VDC	0.012 μF to 1.0 μF (E12)
	250 VDC	0.0010 μF to 0.12 μF (E12)
	630 VDC	0.022 μF, 0.027 μF, 0.033 μF
静电容量容差	100 VDC	±5 %(J), ±10 %(K) (在0.18 μF以上时仅适用±10 %(K))
	250 VDC	±5 %(J), ±10 %(K)
	630 VDC	±5 %(J)
耐电压	端子间: 额定电压 (VDC)×150 % 60 s	
介质损耗因数 (tan δ)	tan δ ≤ 1.0 % ( 20 °C, 1 kHz )	
绝缘电阻 (IR)	C ≤ 0.33 μF	100 VDC, 250 VDC, 630 VDC : IR ≥ 3000 MΩ (20 °C, 100 VDC, 60 s)
	C > 0.33 μF	100 VDC : IR ≥ 1000 MΩ · μF (20 °C, 100 VDC, 60 s)
焊接条件	100 VDC	回流焊: 高温峰值: 240 °C, 220 °C 以上 60 秒以内(元件表面温度)
	250 VDC	(关于250 °C 高温峰值产品, 敬请垂询。)
	630 VDC	回流焊: 高温峰值: 250 °C, 217 °C 以上 60 ~ 150 秒以内(元件表面温度)

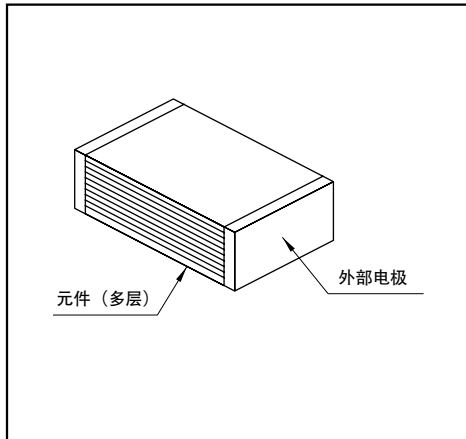
※以交流状态 (商用频率50 Hz, 60 Hz的正弦波) 使用DC额定电压产品时, 请参照「DC额定电压产品的交流可用电压」页。

※有关额定电压 250 VDC, 静电容量值 0.15 μF ~ 1.0 μF 的产品, 敬请垂询。

本公司在更改设计, 规格时可能不予事先通知, 敬请谅解。请务必在购买及使用本公司产品前向本公司索要相关技术规格书。如对产品的安全性有疑义时, 请速与本公司联系。

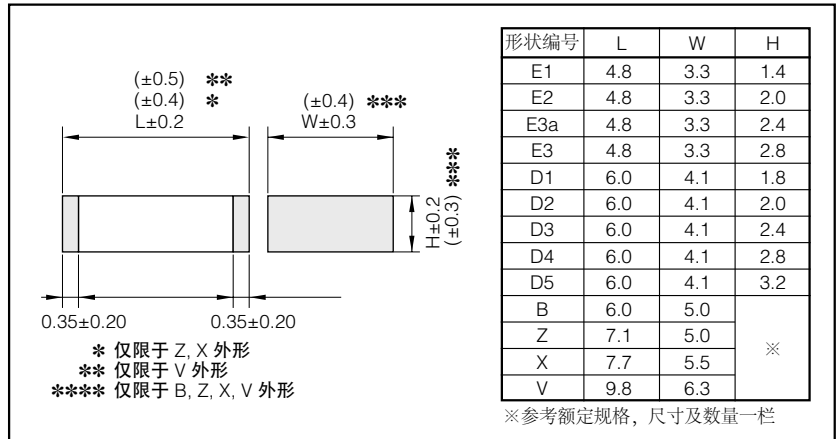
00 Apr. 2013

### ■ 结构图



### ■ 尺寸图

(单位: mm)



### ■ 自动贴装用编带包装规格

请参照自动贴装用编带包装规格页。

### ■ 额定规格, 尺寸及数量

- 静电容量容差:  $\pm 5\%$ (J),  $\pm 10\%$ (K)

静电容量 ( $\mu\text{F}$ )	额定电压 100 VDC						额定电压 250 VDC						
	型 号	尺寸 (mm)			形状编号	包装数量	型 号	尺寸 (mm)			形状编号	包装数量	
		L	W	H				L	W	H			
0.0010	0.001 ~ 0.01 $\mu\text{F}$ 请使用 ECWU(X)	ECWU2102□C9	4.8	3.3	1.4	E1	ECWU2102□C9	4.8	3.3	1.4	E1	3000	
0.0012													
0.0015													
0.0018													
0.0022													
0.0027													
0.0033													
0.0039													
0.0047													
0.0056													
0.0068													
0.0082													
0.010													
0.012													
0.015													
0.018	ECWU1123□C9	4.8	3.3	1.4	E1	3000	ECWU2123□C9	4.8	3.3	1.4	E1	2000	
0.022	ECWU1153□C9	4.8	3.3	1.4	E1		ECWU2153□C9	4.8	3.3	1.4	E1		
0.027	ECWU1183□C9	4.8	3.3	1.4	E1		ECWU2183□C9	4.8	3.3	2.0	E2		
0.033	ECWU1223□C9	4.8	3.3	1.4	E1		ECWU2223□C9	4.8	3.3	2.0	E2		
0.039	ECWU1273□C9	4.8	3.3	1.4	E1		ECWU2273□C9	4.8	3.3	2.4	E3a		
0.047	ECWU1333□C9	4.8	3.3	1.4	E1		ECWU2333□C9	4.8	3.3	2.8	E3		
0.056	ECWU1393□C9	4.8	3.3	1.4	E1		ECWU2393□C9	6.0	4.1	2.0	D2		
0.068	ECWU1473□C9	4.8	3.3	2.0	E2		ECWU2473□C9	6.0	4.1	2.4	D3		
0.082	ECWU1563□C9	4.8	3.3	2.0	E2		ECWU2563□C9	6.0	4.1	2.8	D4		
0.10	ECWU1683□C9	4.8	3.3	2.4	E3a		ECWU2683□C9	6.0	4.1	3.2	D5		
0.12	ECWU1823□C9	4.8	3.3	2.8	E3		ECWU2823□C9	6.0	5.0	3.2	B		
0.15	ECWU1104□C9	6.0	4.1	1.8	D1		ECWU2104□C9	6.0	5.0	3.8	B		
0.18	ECWU1104V33	4.8	3.3	2.8	E3		ECWU2124□C9	6.0	5.0	4.5	B		
0.22	ECWU1124□C9	6.0	4.1	2.4	D3		↑ 静电容量容差编号						
0.27	ECWU1154□C9	6.0	4.1	2.8	D4								
0.33	ECWU1184KC9	7.1	5.0	2.0	Z								
0.39	ECWU1224KC9	7.1	5.0	2.4	Z								
0.47	ECWU1274KC9	7.1	5.0	2.9	Z								
0.56	ECWU1334KC9	7.1	5.0	3.5	Z								
0.68	ECWU1394KCV	7.7	5.5	3.4	x								
0.82	ECWU1474KCV	7.7	5.5	4.0	x								
1.0	ECWU1564KCV	9.8	6.3	3.0	V								
1.0	ECWU1684KCV	9.8	6.3	3.6	V								
1.0	ECWU1824KCV	9.8	6.3	4.3	V								
1.0	ECWU1105KCV	9.8	6.3	5.1	V								

↑ 静电容量容差编号

本公司在更改设计, 规格时可能不予事先通知, 敬请谅解。请务必在购买及使用本公司产品前向本公司索要相关技术规格书。如对产品的安全性有疑问时, 请速与本公司联系。

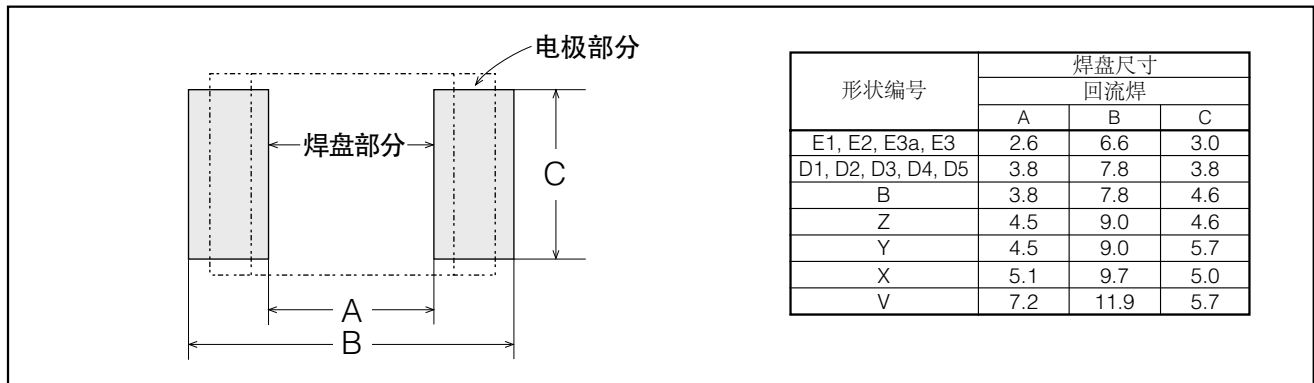
## ■ 额定规格, 尺寸及数量

- 静电容量容差:  $\pm 5\%$  (J)

静电容量 ( $\mu\text{F}$ )	额定电压 630 VDC					形状编号	包装数量
	型 号	尺寸 (mm)					
		L	W	H			
0.022	ECWUC2J223JV	7.1	6.3	3.6	Y	1000	
0.027	ECWUC2J273JV	7.1	6.3	4.1	Y		
0.033	ECWUC2J333JV	7.1	6.3	5.1	Y		

## ■ 推荐焊盘图案

(单位: mm)



※推荐焊盘图案不能保证在所有贴装条件下均能毫无问题地进行贴装。