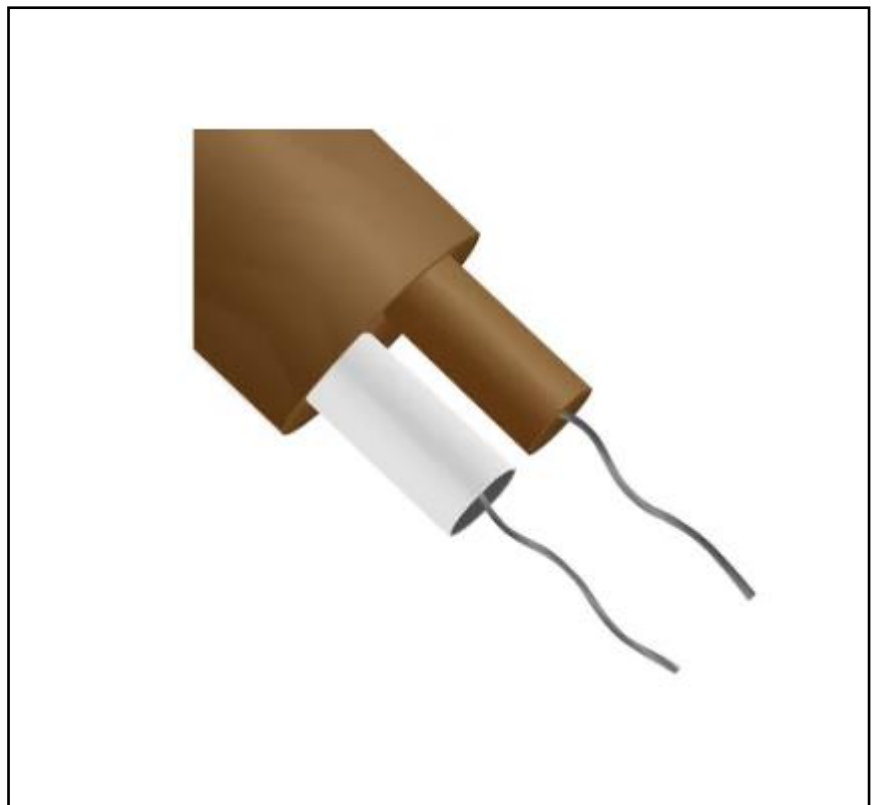


## MERKMALE

- PTFE-isoliertes Kabel
- Ein Paar PTFE-isolierte Leiter, flach verlaufend, mit PFA-Ummantelung
- Gute mechanische Festigkeit und Flexibilität
- Toleranzklasse 1 für optimale Genauigkeit

## Thermoelementdraht Typ K, - 10 → +105 °C 2-adrige ungeschirmte PVC- Ummantelung, 25 m

RS Best.-Nr. 363-0418



Professionelle Produkte von RS bieten Ihnen hochwertige Teile in allen Produktkategorien. Unsere Produktpalette wurde von

Ingenieuren getestet und bietet eine vergleichbare Qualität wie die führenden Marken, ohne einen Premium-Preis zu zahlen.

## Produktbeschreibung

RS PRO RS Pro von der bewährten Marke bietet eine Reihe von hochwertigen und hochwertigen Thermoelement-Verlängerungskabeln. Diese Verlängerungsdrähte werden nach Industriestandards hergestellt und sind eine ausgezeichnete Lösung zur Verlängerung des Abstands zwischen einem Temperaturfühler und dem Messgerät, das den Messwert liefert.

## Allgemeine Spezifikationen

<b>Thermoelementtyp</b>	T
<b>Anzahl der Kerne</b>	1
<b>Geschirmt/ungeschirmt</b>	Ungeschirmt
<b>Isoliermaterial</b>	PTFE
<b>Kabelform</b>	Flaches Paar
<b>Anzahl der Litzen</b>	1
<b>Normen erfüllt</b>	IEC 584
<b>Anwendungen</b>	Medizin - Forschung in Bezug auf DNA und hypodermisches Einführen zur Erkennung eines Tors; Fahrzeugdiagnose - zur Überwachung und Einstellung von Faktoren wie Batteriezustand, Ablesewerte, Zündkerzenfunktion und Bremsleistung; Temperaturmesswerte in Kesseln, Heizungssensoren und Öfen; Lebensmittelthermometer, Industriesonden und Sensoren

## Elektrische Spezifikationen

<b>Max. Leistungsaufnahme</b>	170 VA fällt während des Ladevorgangs auf 20 VA ab
<b>Schleifenwiderstand</b>	Typ T bei 7,2 Ohm/Meter

## Mechanische Spezifikationen

Länge	25m
Aderlitzen	1/0.315mm
Größe der Litzen	0.315mm

## Betriebsumgebungsspezifikationen

Minimale Betriebstemperatur	-75°C
Maximale Betriebstemperatur	260 °C

## Zulassungen

Konformität/Zertifizierung	RoHS-Konformitätszertifikat
----------------------------	-----------------------------



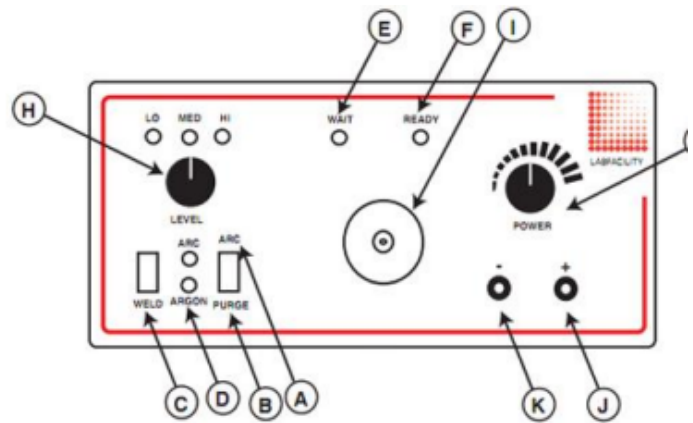
(Front View)



(Rear View)



## Thermocouple Welder Controls



- A Arc Argon gas and weld current controlled by the "Weld" switch. LED indication
- B Purge Allows the gas line and electrode shield to be purged of air prior to a new welding period
- C Weld Switch Initiates a welding operation (in "arc" mode also opens the Argon valve)
- D Argon LED Indicates when the Argon control valve is open and gas is flowing
- E Wait LED Glows when weld charge is building
- F Ready LED "Ready to Weld" indication
- G Power Rotary control of the capacitor charge voltage
- H Level Selector Selects the total capacitance available giving the following values with LED indication  
  
 "LO" = 0 to 6 Joules  
 "MED" = 0 to 28 Joules  
 "HI" = 0 to 64 Joules
- I Electrode Holder Holds the replaceable carbon electrode which is accessible by removing the outer Argon Shield
- J Red Socket Output socket for using the pliers supplied
- K Black Socket Output socket, this provides an additional earth

T/C Type	Conductors	mm <sup>2</sup>	Cores	Reel Length	Allied code	RS order code
KX	1/0.2mm	0.032	+Green/-White	10 metres	70657140	<b>827-5801</b>
KX	1/0.2mm	0.032	+Green/-White	25 metres	70643608	<b>363-0389</b>
KX	1/0.2mm	0.032	+Green/-White	50 metres	70657141	<b>827-5805</b>
KX	1/0.2mm	0.032	+Green/-White	100 metres	70657144	<b>827-5814</b>
TX	1/0.2mm	0.032	+Brown/-White	10 metres	70657145	<b>827-5817</b>
TX	1/0.2mm	0.032	+Brown/-White	25 metres	70643609	<b>363-0402</b>
TX	1/0.2mm	0.032	+Brown/-White	50 metres	70657143	<b>827-5811</b>
TX	1/0.2mm	0.032	+Brown/-White	100 metres	70657146	<b>827-5820</b>