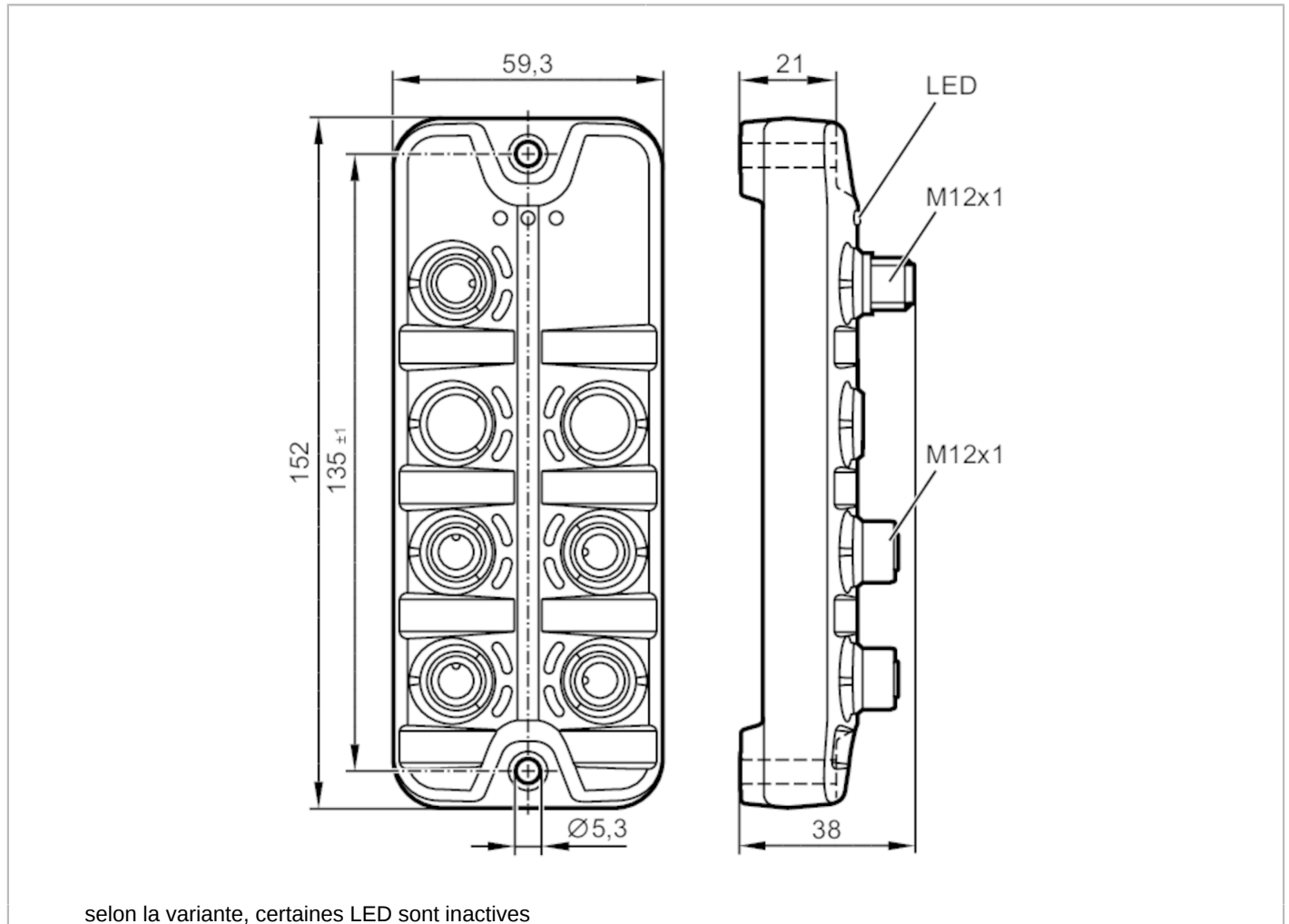


# AL2384



## Module de température IO-Link

IOL MOD 4xTEMP IP67



selon la variante, certaines LED sont inactives



Données électriques		
Tension d'alimentation [V]	18...30 DC	
Consommation [mA]	< 50; (US)	
Classe de protection	III	
Entrées/sorties		
Nombre des entrées et sorties	Nombre des entrées analogiques: 4	
Entrées		
Nombre des entrées analogiques	4; (PT100: raccordement de capteurs à 2,3 et 4 fils; PT1000: raccordement de capteurs à 2,3 et 4 fils, TCK, TJK)	
Exactitude de l'entrée analogique [%]	± 0,3	
Etendue de mesure		
Entrée analogique	type de fonction	PT100 2/3/4
	Etendue de mesure [°C]	-195...510
Entrée analogique	type de fonction	PT1000 2/3/4
	Etendue de mesure [°C]	-195...310



## Module de température IO-Link

IOL MOD 4xTEMP IP67

Entrée analogique	type de fonction	Thermoelement (non mis à la terre)
	Etendue de mesure [°C]	type J: -210...1200
	Etendue de mesure [°C]	type K: -200...1370

Interfaces		
Interface de communication	IO-Link	
Type de transmission	COM3 (230,4 kBaud)	
Révision IO-Link	1.1.3	
Standard SDCI	IEC 61131-9	
Profils	Smart Sensor - SSP 4.3.4	Measuring and Switching Sensor, floating point, 4 channel
	Common - I&D	Identification and Diagnosis
	Extension	Quantity detection, switches when value exceeds the setpoint
	Function	Locator
	Function	ProductURI
Mode SIO	non	
Type de port maître requis	A	
Temps de cycle de process min. [ms]	4	
DeviceID supportés	<b>Mode de fonctionnement</b>	<b>DeviceID</b>
	default	1450

Conditions d'utilisation		
Température ambiante [°C]	-25...60	
Température de stockage [°C]	-25...70	
Humidité relative de l'air max. [%]	90	
Altitude max. au-dessus du niveau de la mer [m]	2000	
Indice de protection	IP 65; IP 67	
Indice de protection (NEMA 250)	6P	
Degré de pollution	2	
Fluides chimiques	ISO 16750-5	AA, BA, BD, HLP, CC, DB, DC, DD, CA
	NEMA 250 5.13.1	AA

Tests / homologations		
CEM	EN 61000-6-2	
	EN 61000-6-3	
	IEC 61131-9	
Tenue aux chocs	DIN EN 60068-2-27	
Tenue aux vibrations	DIN EN 60068-2-64	
	DIN EN 60068-2-6	

Données mécaniques		
Poids [g]	347,051	
Boîtier	rectangulaire	
Type de montage	Fixation par l'arrière	
Dimensions [mm]	152 x 59,3 x 38	
Matières	boîtier: PA orange; Connecteur femelle: laiton nickelé	
Matière des joints	FKM	



## Module de température IO-Link

IOL MOD 4xTEMP IP67

## Afficheurs / éléments de service

Indication	fonctionnement	2 x LED, vert
	erreur	3 x LED, rouge
	Fonction	8 x LED, jaune

## Accessoires

Accessoires en option	bouchon pour prises M12
-----------------------	-------------------------

## Remarques

Remarques	Pour des informations sur l'installation et l'exploitation voir la notice d'utilisation.
Unité d'emballage	1 pièces

## Raccordement électrique - IO-Link

Connecteur: 1 x M12; codage: A

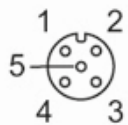


## X1

1	L+ (US)
2	non utilisé
3	L- (US)
4	IO-Link

## Raccordement électrique - Entrées

Connecteur: 4 x M12; codage: A; Joint d'étanchéité: FKM



## X1.0...X1.3

1	R+: PT100 / PT1000
2	MP+: TCK / TCJ / PT100 / PT1000
3	R-: PT100 / PT1000
4	MP-: TCK / TCJ / PT100 / PT1000
5	FE