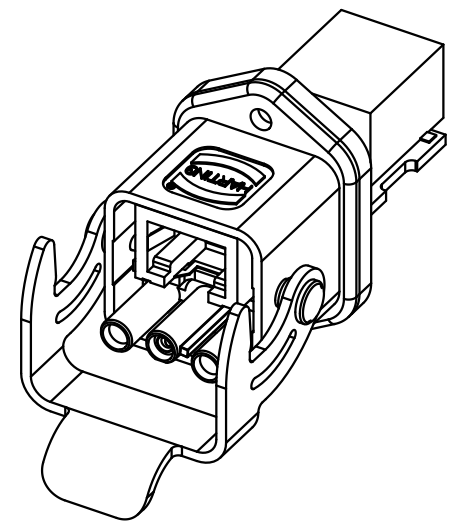
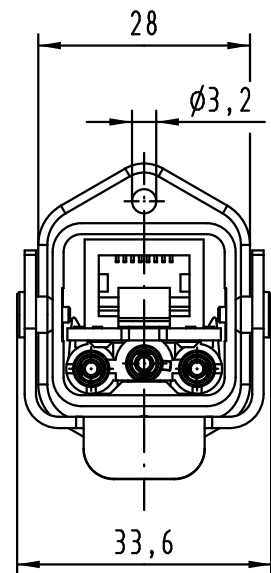
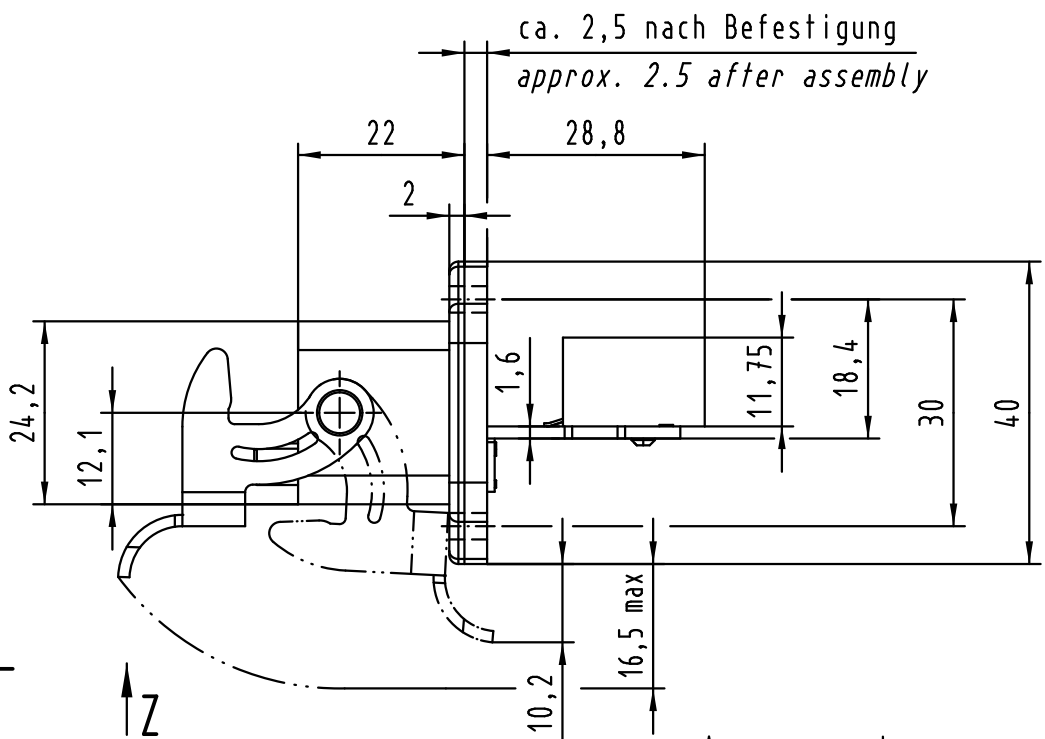


A

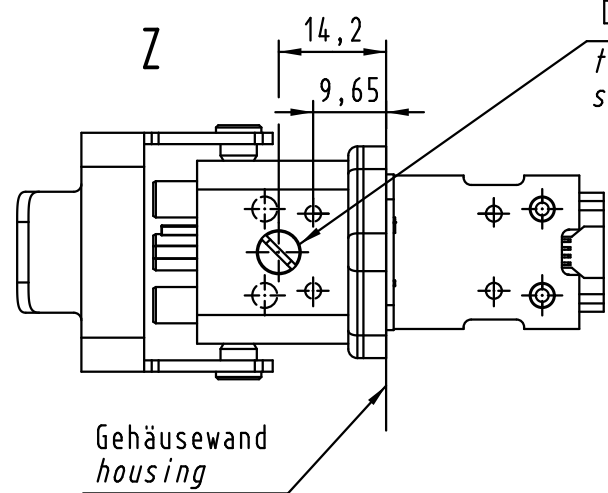
B

C

D



Anzugsmoment
Dichtschraube M3: 0,5Nm
tightening torque
sealing screw M3: 0.5Nm



weitere Informationen siehe: DS 09 57 610 08 03
further information see: DS 09 57 610 08 03

All Dimensions in mm Original Size DIN A 4		Techn. Character.			Nicht tolerierte Maß/Free size tolerances	
			Dat.	Name	Maßstab/Scale 1:1	Han 3A M Receptacle AC, PCB with 2 RJ 45 Jacks, metal
		Detail.	26.05.08	mt		
		Insp.	26.05.08	LehT		
36431	16.09.11	Stand.		Hage.		
35971	11.03.10			mt	HARTING Electronics GmbH & Co. KG D-32339 ESPELKAMP 	TB 09 57 368 0510 000 Sub.
35169						
Mod.	Dat.	Name				