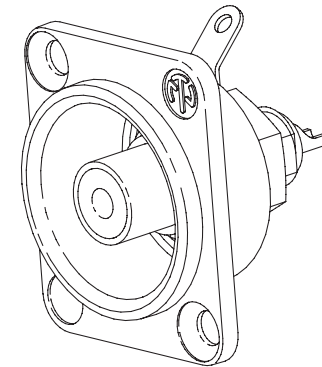
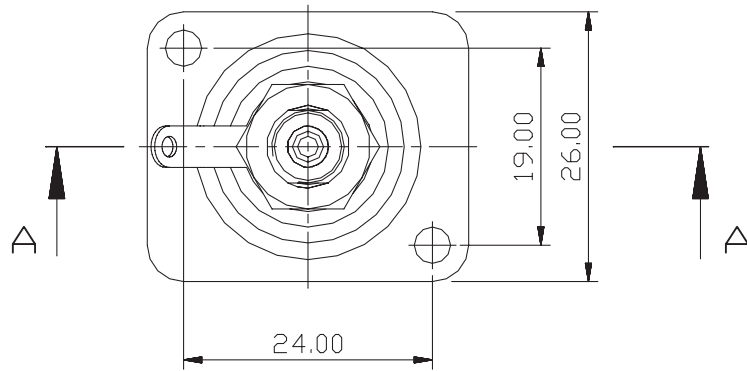
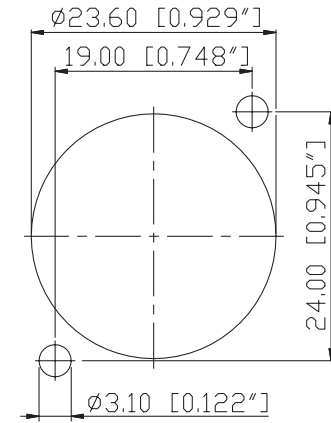
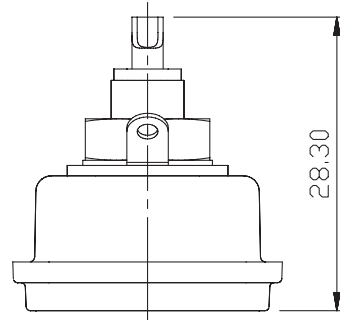
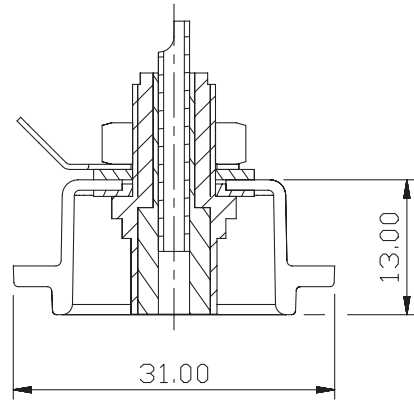


Frontplattenausschnitt (Rückseite)
Panel cut out (rear side)

A-A



| | | | | | | | | | |
|------|---------------|----------|------|--|-----------------------|-----------------|------------------------|-----------|---------------|
| | | | | *Lieferant darf ohne Ruecksprache nicht geaendert werden | Werkstoff: | Masstab: 1:1 | Gezeichnet 10.12.02 | Datum | Name Batlg |
| | | | | Zeichnung urheberrechtlich geschuetzt (DIN 34) (C) | | | Geprueft | | |
| | | | | Benennung: | Phono Sockets NF2D | | Ersetzt durch: | Blatt | |
| A | Panel cut out | 20.10.03 | NB | | | | Ersatz fuer: | von Blatt | |
| Ind. | Aenderung | Datum | Name | NEUTRIK AG FL-9494 SCHAAN | | | Zeichn. Nr. | | |