



LFH-SBX40G1AS10SZ0

LFH

SENSORI DI PRESSIONE

SICK
Sensor Intelligence.



L'immagine potrebbe non corrispondere



Informazioni per l'ordine

Tipo	Cod. art.
LFH-SBX40G1AS10SZ0	6040943

Ulteriori esecuzioni degli apparecchi e accessori → www.sick.com/LFH

Dati tecnici in dettaglio

Caratteristiche

Fluido	Liquidi
Tipo di pressione	Pressione relativa
Unità di pressione	bar
Campo di misura	0 bar ... 0,4 bar
Temperatura di processo	-10 °C ... +50 °C
Segnale d'uscita	4 mA ... 20 mA, 2 conduttori
Lunghezza cavo	10 m
Materiale cavo	PUR (forza di trazione 1000 N), FEP disponibile opzionalmente (forza di trazione 500 N)

Caratteristiche meccaniche ed elettriche

Materiali a contatto con la sostanza	Involucro: acciaio CrNi Collegamento pressione/membrana: acciaio CrNi Cappuccio di protezione: PA
Tipo di collegamento	Cavo PUR
Tensione di alimentazione	10 V DC ... 30 V DC 14 V DC ... 30 V DC con segnale in uscita 0 V ... 10 V (solo con variante Enhanced)
Sicurezza elettrica	Classe di protezione: III Resistenza al cortocircuito: Q_A rispetto a M Protezione all'inversione della polarità: L^+ rispetto a M Protezione da sovratensione: conforme a EN 61000-4-5 (1,5 J) opzionale per variante Enhanced
Resistenza alla tensione	500 V DC, NEC Class-02 alimentazione elettrica (bassa tensione e bassa corrente max. 100 VA anche nello stato di errore)
Conformità CE	Direttive EMC: 2014/30/CE, EN 61326-2-3
Peso sensore	0,18 kg
Peso conduttore	0,08 kg/m
Grado di protezione	IP68
Classe di protezione III	✓

Prestazione

Non linearità	≤ ± 0,2 %, del margine (Best Fit Straight Line, BFSL) secondo IEC 61298-2
Accuratezza	≤ ± 0,5 % del margine

Non ripetibilità	≤ ± 0,1 % del margine
Drift a lungo termine/stabilità per anno	≤ ± 0,2 % del margine (con condizioni di riferimento)
Coefficienti di temperatura nella temperatura di riferimento	Coefficiente di temperatura medio del punto zero: ≤ 0,2% del margine / 10 K (< 0,4% per campi di misura ≤ 0,25 bar), Coefficiente di temperatura medio del margine ≤ 0,2% del margine / 10K
Temperatura di riferimento	0 °C ... +50 °C

Dati ambientali

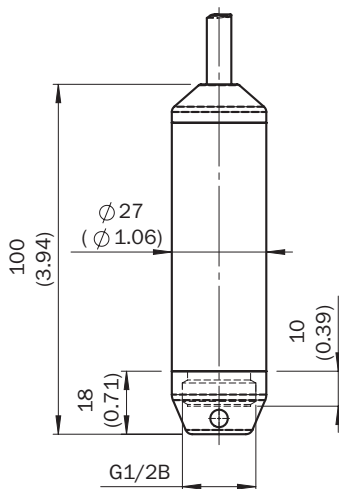
Temperatura di stoccaggio	-30 °C ... +80 °C
----------------------------------	-------------------

Classificazioni

ECl@ss 5.0	27200614
ECl@ss 5.1.4	27200614
ECl@ss 6.0	27200614
ECl@ss 6.2	27200614
ECl@ss 7.0	27200614
ECl@ss 8.0	27200614
ECl@ss 8.1	27200614
ECl@ss 9.0	27200614
ECl@ss 10.0	27200614
ECl@ss 11.0	27200614
ETIM 5.0	EC011478
ETIM 6.0	EC011478
ETIM 7.0	EC011478
UNSPSC 16.0901	41111950





Disegno quotato (Quote in mm)

Variante standard (profondità pescaggio fino a 100 m)



Accessori consigliati

Ulteriori esecuzioni degli apparecchi e accessori → www.sick.com/LFH

	Breve descrizione	Tipo	Cod. art.
Supporti di bloccaggio e di allineamento			
	Morsa di amarro per il fissaggio del cavo di collegamento della sonda di livello, max carico alla trazione = 2,5 kN (non idonea per cavo FEP), Acciaio, zincato, Plastica	BEF-CC-LFH001-0001	5324307
Ulteriori accessori di montaggio			
	Peso supplementare per stabilizzazione della sonda di livello LFH in liquidi mossi. Collegamento di processo G ½ interno, viene fissato alla sonda di livello in sostituzione del cappuccio di protezione. Peso: 500 g., Acciaio inox 1.4571	BEF-AW-LFHSST-0001	5324308
Adattatori e distributori			
	Dimensioni (L x P x H) 57 mm x 130 mm x 94 mm, Per collegamento sonda di livello LFH	ASK-CB-LFH-PCO-0001	5324310
Filtri di protezione			
	Filtro di protezione per cavo di collegamento. Impedisce la penetrazione di umidità nel tubo di areazione del cavo di collegamento. Per automontaggio all'estremità del cavo.	APR-VF-LFH001-0001	5324309

SICK IN BREVE

SICK è una delle principali aziende produttrici di sensori e soluzioni per l'automazione industriale. Una gamma di prodotti e di servizi unica costituisce la base perfetta per il controllo affidabile ed efficiente dei processi per proteggere le persone da incidenti e per la prevenzione dei danni ambientali.

Abbiamo una vasta esperienza in svariati settori e ne conosciamo i processi e i requisiti. In questo modo con sensori intelligenti siamo in grado di fornire ai nostri clienti esattamente ciò di cui hanno bisogno. Nei centri applicativi in Europa, Asia e Nord America le soluzioni di sistema sono testate su misura e ottimizzate. Tutto questo ci rende dei fornitori e partner di sviluppo affidabili.

A completamento della nostra offerta, proponiamo servizi globali: i SICK LifeTime Services garantiscono la sicurezza e la produttività durante l'intero ciclo di vita della macchina.

Questo per noi è "Sensor Intelligence".

VICINO A VOI NEL MONDO:

Referenti e altre sedi → www.sick.com