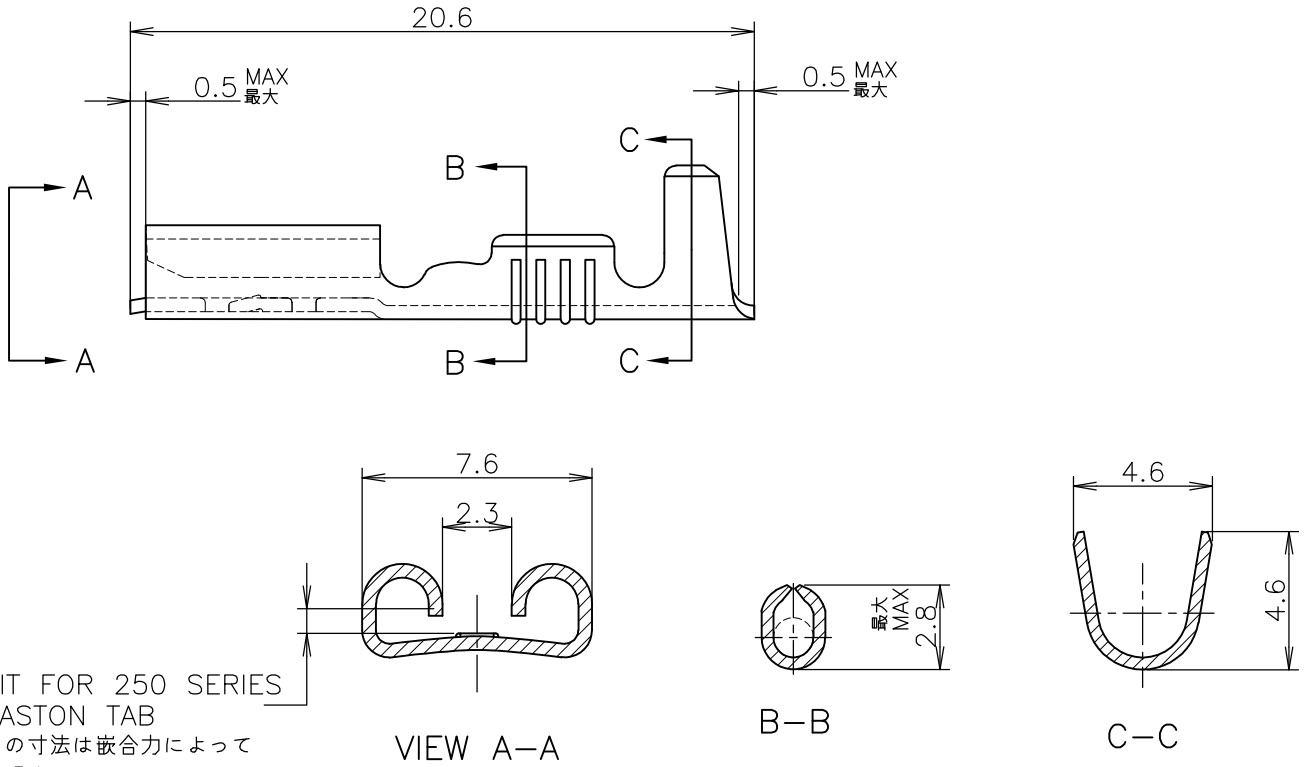


LOC J	DIST /	REVISIONS 変更			DATE	DWN	APVD
		P	LTR	DESCRIPTION			
			A	REDRAWN AND REVISED ECR-10-023816	26NOV2010	T.T	T.M

-1; AS SHOWN



- 1 嵌合するファストンタブの詳細については#CP63-048Jの図面を参照のこと。
- 1 REFER TO THE CUSTOMER DRAWING #CP63-048J FOR DETAILED DESIGN OF MATING TAB.

108-5006	170096-2	ELECTRIC TIN PLATED 電気錫めっき	PHOSPHOR BRONZE 0.4t リン青銅	170095-1
PRODUCT SPEC NO. 製品規格番号	S/T NO. S/T型番	FINISH 仕上	MATERIAL 材料	PART NO. 型番

CLASS 分類	FASTON ファストン	TYPE 型式	AUTOMATIC オートマッチック	WIRE RANGE 抱合電線断面積	AWG #22-#18 0.3~0.89 mm ²	INSULATION DIA 被覆外径	(.090~.130 IN) 2.3~3.3 mm ϕ
-------------	-----------------	------------	-----------------------	-----------------------	---	------------------------	-------------------------------------

DIMENSIONS: 単位: 耗 mm	DWN	T.SUZAKI	24NOV2010	MATERIAL 材料	表参照 SEE TABLE	FINISH 仕上	表参照 SEE TABLE
	CHK	T.MASUDA	26NOV2010	Tyco Electronics Corporation Kawasaki, Japan			
TOLERANCES UNLESS OTHERWISE SPECIFIED: 一般公差	APVD	T.MASUDA	26NOV2010				
0 PLC ±	PRODUCT SPEC 製品規格	SIZE A4 CAGE CODE 00779 DRAWING NO 番号 C-170095 RESTRICTED TO /					
1 PLC ±	APPLICATION SPEC 取付適用規格						
2 PLC ± ±0.4	WEIGHT						
3 PLC ±	CUSTOMER DRAWING	SCALE 4:1 SHEET 1 OF 1 REV A					
4 PLC ±							
ANGLES ±1°							

RELEASED FOR PUBLICATION JAN 1, 1974.

ALL INTERNATIONAL RIGHTS RESERVED.

COPYRIGHT 1974 BY TYCO ELECTRONICS CORPORATION.

THIS DRAWING IS UNPUBLISHED.