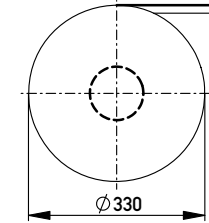


Kontaktbezeichnung  
contact marking

Verpackt in Gurtverpackung  
Tape on Reel Packaging  
Verpackungseinheit: 1000 Stück  
Packaging unit: 1000 pcs

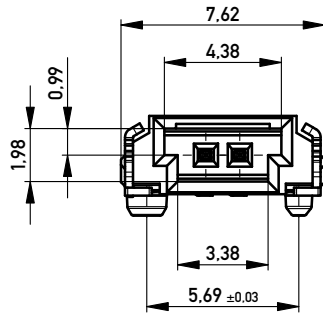


Anforderungsstufe 1  
Performance Level 1

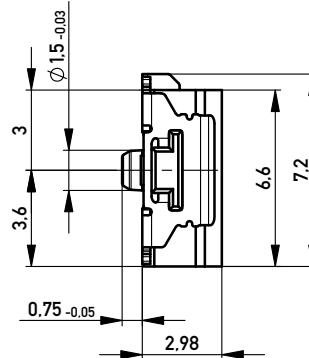
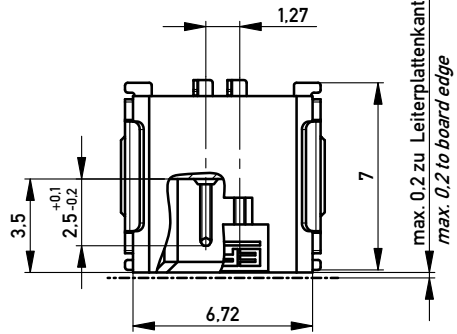
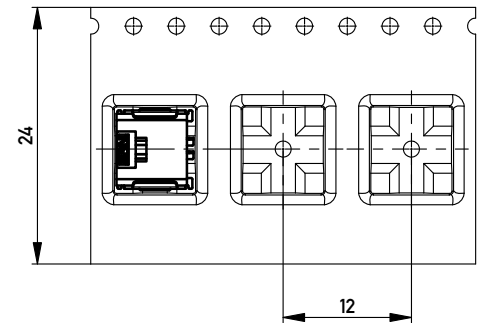
Kontaktbereich vergoldet  
Mating Area gold plating

Anschlussbereich verzinkt 4-6 µm  
Terminal Area 4-6 µm tin plating

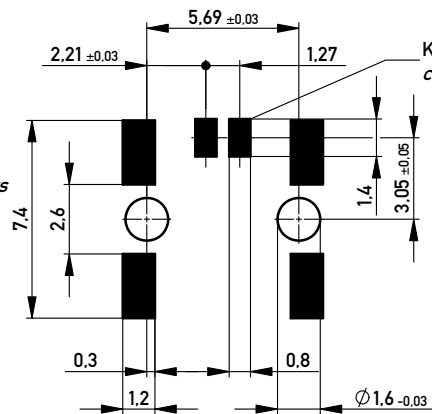
Koplanarität der Anschlüsse ≤ 0,1 mm  
Coplanarity Area of Termination ≤ 0,1 mm



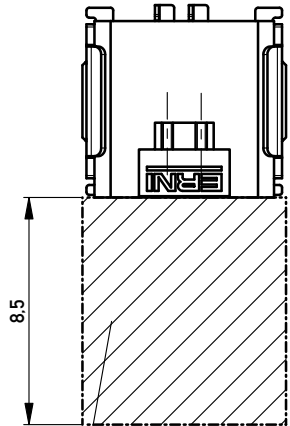
Abspulrichtung - Reel off Direction



Leiterplatten-LAYOUT für SMT  
PCB-LAYOUT for SMT



Kontaktbezeichnung bei Pin 1  
contact marking at pin 1



Sperrfläche für Leiterbahnen  
gültig bei Verwendung von  
Gegenstecker Federleiste 90°  
in SKV Ausführung  
Restricted area for conductors  
valid for use by mating  
female connector 90°  
in IDC version

1) gültig bei Verwendung von Gegenstecker Federleiste 90° in SMD Ausführung  
valid for use by mating female connector 90° in SMD version

Information:		Tolerances		Scale	5:1
All rights reserved. Only for Information. To ensure that this is the latest version of this drawing, please contact one of the ERNI companies before using.		All Dimensions in mm		Designation	
Subject to modification without prior notice. Drawing will not be updated.				M 1,27 SRC A, 2-polig BA1	
www.ERNI.com		214011		I	
f	06.05.2013	Date		A3	
Index		Date		Class SRCA	

Copyright by ERNI GmbH  
Proprietary notice pursuant to ISO 9006 to be observed.