



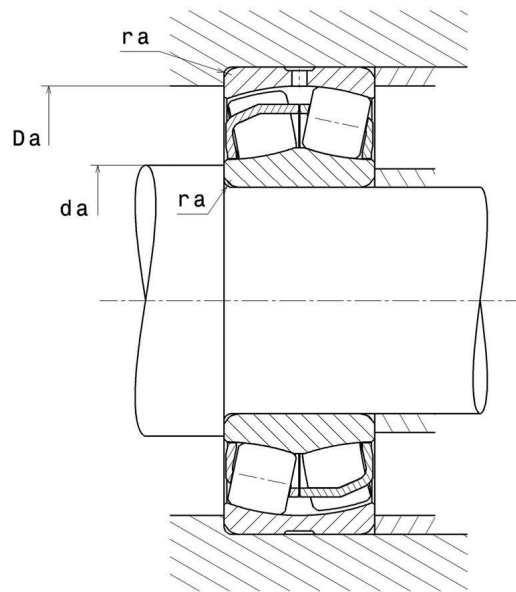
## Données techniques

22217EAW33C4

Roulements à rotule sur rouleaux

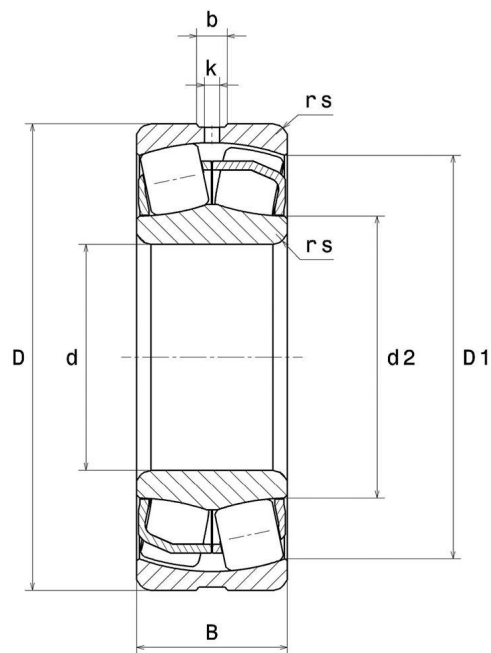
**ULTAGE®**

### VISUEL(S)



# 22217EAW33C4

Roulements à rotule sur rouleaux



## DEFINITION TECHNIQUE

Marque	NTN
d - Diamètre Intérieur	85 mm
D - Diamètre Extérieur	150 mm
B - Largeur du roulement ou de la bague intérieure	36 mm
d2 - Diamètre extérieur bague intérieure	100,7 mm
D1 - Diamètre intérieur bague extérieure	136,5 mm
rs - Rayon mini de Raccordement	2 mm
Nb de trous de lubrification	3
b - Largeur rainure	7,05 mm
k - Diamètre trou	3,5 mm
Classe de Jeu Radial	C4
Masse	2,56 kg

## PERFORMANCE PRODUIT



**NTN Europe**

1 rue des Usines · BP 2017 · 74010 Annecy Cedex · France · Tel. +33 (0)4 50 65 30 00  
S.A. au capital de 322 639 919 € · RCS ANNECY B 325 821 072 · Id. Fiscale : FR 48 325 821 072  
SIRET 325 821 072 00015 · Code APE 2815 Z · Code NACE 28.15

## PERFORMANCE PRODUIT

<b>C - Capacité charge dynamique</b>	324000000 mN
<b>C0 - Capacité Charge Statique</b>	330000000 mN
<b>Cu - Charge limite à la fatigue</b>	38000000 mN
<b>e - Coefficient</b>	0.22
<b>Y0 - Coefficient charge statique axiale</b>	3.01
<b>Y1 - Coefficient charge axiale inférieur</b>	3.07
<b>Y2 - Coefficient charge axiale supérieur</b>	4.58
<b>N ref - Vitesse thermique de référence</b>	24600 °/s
<b>N lim - Vitesse limite Mécanique</b>	32400 °/s
<b>Tmin - Température mini de Fonctionnement</b>	233,15 °K
<b>Tmax - Température max de Fonctionnement</b>	473,15 °K

## DIMENSIONS D'INSTALLATION

<b>da min - Diamètre mini épaulement BI</b>	96 mm
<b>Da max - Diamètre max épaulement BE</b>	139 mm
<b>ra max - Rayon max de raccordement arbre &amp; logement</b>	2 mm



## INDUSTRIE - COEFFICIENT DE CALCUL

## Charge radiale dynamique équivalente

$$P = X.Fr + Y.Fa$$

$Fa / Fr \leq e$		$Fa / Fr > e$	
X	Y	X	Y
1	Y1	0.67	Y2

## Charge radiale statique équivalente

$$P_0 = X_0.Fr + Y_0.Fa$$

$X_0$	$Y_0$
1	Y0

Les valeurs de e, Y1, Y2 et Y0 sont indiquées dans le tableau ci-dessus.

