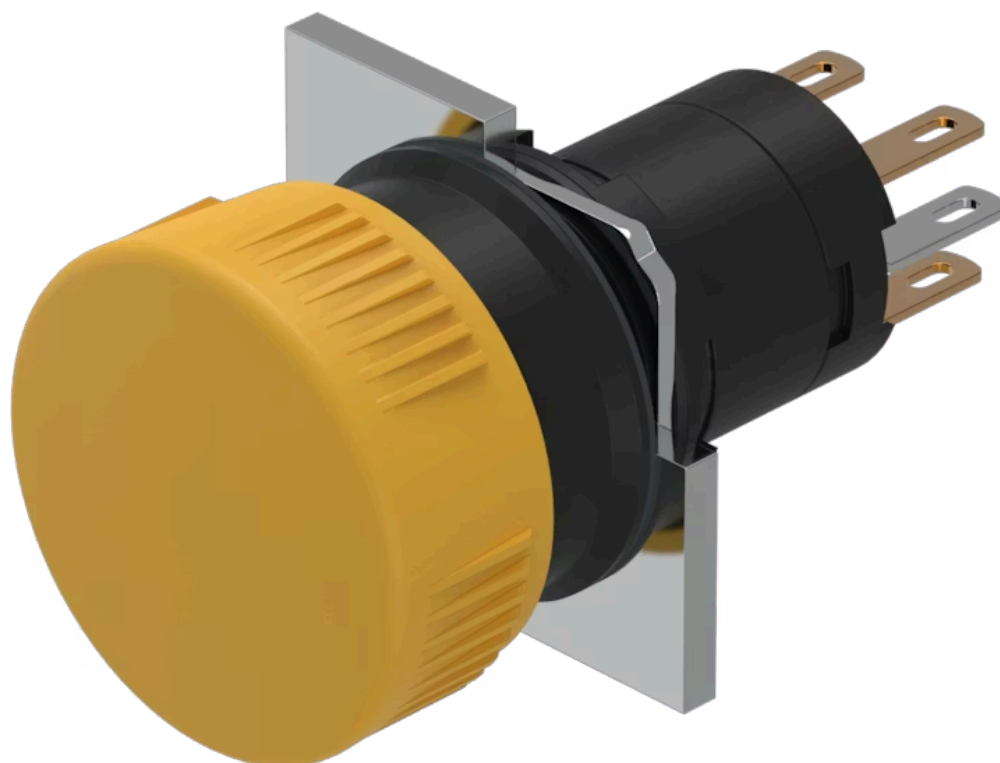


アクチュエ  
ーター

販売事業者  
Rs-online



51-153.0224



<https://rs-online.eao.com/component/51-153.02...>

お客様の製品:



## 51-153.0224 アクチュエーター

読み込み中...

### 前面

フロント寸法:	Ø 24,5 mm
フロント形状:	丸形
フロントベゼル 色:	黒
フロントベゼル 材質:	プラスチック

### 取付け

デザイン:	レイズド
取付けタイプ:	パネル実装

### 操作・表示部分

レンズ 色:	黄
レンズ 素材:	プラスチック
レンズ 照光:	非照光
レンズ 形状:	マッシュルームヘッド
レンズ 外観:	不透明

### 電気的特性

接点:	1 NC / 1 NO
定格動作電圧 <b>U<sub>e</sub></b> :	EN IEC 60947-1に基づく AC250V/DC
スイッチング定格:	250 V @ 5 A
電気的寿命:	5万回操作
電気強度:	2500 VAC、50 Hz、1分間 全端子-アース間 IEC 61058-1、part 15に準拠

保護等級:	II
規格:	EN / IEC 61058-1に準拠
熱電流 <b>I<sub>th</sub></b> :	5 A、EN / IEC 60947-5-1に準拠 最大電流は、連続動作時および周囲温度で、引用された最大値を超えないこと。

### 機械的特性

端子:	プラグイン端子, 2.8 x 0.5 mm
接点 材質:	金
スイッチング動作:	モメンタリ
スイッチング方式:	スナップアクションスイッチングエレメント
スイッチングシステム:	セルフクリーニング、ダブルブレードスナップアクションスイッチングシステム、1エレメントにつきノーマルクローズ接点1個、ノーマルオープン接点1個。
機械的寿命:	操作回数200万回
操作力:	1.8 ~ 6 N、スイッチングエレメントの数による
操作トラベル:	3 mm
締め付けトルク:	フィキシングナット 最大 0.5 Nm
電線断面図:	スナップアクション スwitchingエレメント、アキシシャルはんだ端子、プラグイン端子として使用可能 2.8 x 0.5mm 最大線径 1 mm 2本 0.75 mm <sup>2</sup> または 1 x 1.0 mm <sup>2</sup> の撚り線ケーブル 2 本の最大電線断面積
重量:	0.016 kg

### 周辺条件

IP前面保護等級:	IP65、DIN EN 60529に準拠
使用温度:	- 25 °C ~ + 55 °C、ブロックとして取り付け、熱が自由に逃げることを確認
保存温度:	- 40 °C ... + 85 °C
耐衝撃性:	10 ~ 500 Hz、振幅 1.5 mm p-p (IEC 60068-2-6に準拠)
耐振動性:	10 g、10 Hz ~ 1500 Hz、振幅 0.75 mm (正弦波)、DIN EN 60512-4-4、DIN EN 60068-2-6に準拠
耐候性:	標準状態、DIN EN 60068-2-30に準拠 DIN EN 60068-2-14による条件変更

### 認証

認証:	CB (IEC 61058-1), CQC, CSA, DNV, ENEC (EN 61058-1), UL
準拠:	CE, UKCA, 2011 / 65 / EC (RoHS), 2014 / 30 / EU (EMC), 2014 / 35 / EU (LVD)
REACH:	REACH compliant

RoHS:

RoHS compliant

その他

簡単な説明:

アクチュエーター,  $\varnothing 24,5$  mm, マッシュルームヘッド, 非照光, 黄, プラスチック, 不透明, 丸形, 黒, プラスチック, 1 NC / 1 NO, モメンタリ, プラグイン端子,  $2.8 \times 0.5$  mm, IP65、DIN EN 60529に準拠

ハウジング 色:

黒

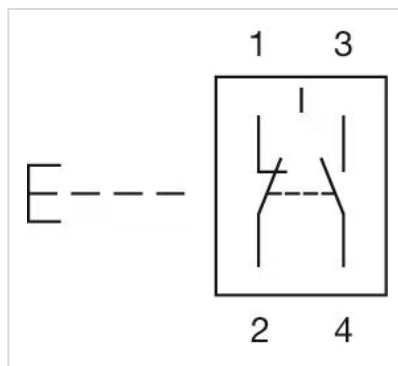
ヒント:

回転防止リングを使用しない場合、パネルの厚さは4mmに増えます

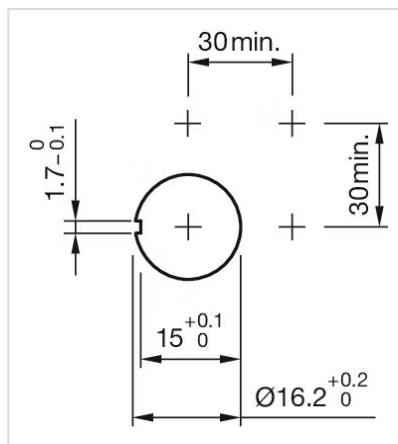
最大接点数:

1

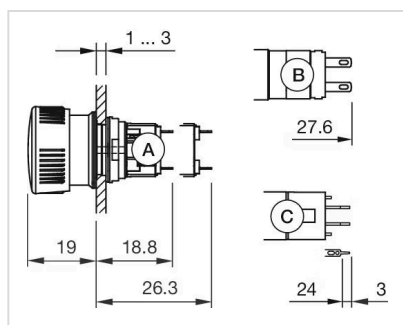
配線図:



マウントカットアウト:



寸法図:



A = 半田端子

B = プラグイン端子 2.8 mm x 0.5 mm

C = ユニバーサル端子 2.0 mm x 0.5 mm