

# SACB-8/ 8-L- 5,0PUR SCO - 分线盒



1517165

<https://www.phoenixcontact.com/cn/products/1517165>

请注意，本PDF文档中所示数据均生成自在线目录。完整数据请见用户文档。我们的一般下载使用条款已生效。



分线盒，应用：标准、扩展要求，接线方式：M12孔式 金属，插槽数目：8，位数：4，编码：A，插槽类型：单通道，状态显示：有，PNP；主电缆连接：固定式连接 180°，PUR/PVC，电缆长度：5 m，屏蔽：无

## 优势

- 具有模塑外壳和较高的防护等级，能在现场安全使用
- 方便：诊断迅速简单，提高了机器的可用性
- 采用SPEEDCON快速互锁系统进行安装，节省时间

## 商业数据

订货号	1517165
包装单位	1 pc
最小订货量	1 pc
销售关键代码	AF3CCA
产品关键代码	AF3CCA
GTIN	4017918967833
单件重量（含包装）	941.4 g
单件重量（不含包装）	875.1 g
原产地	DE

## 技术数据

### 说明

组装说明	<b>注意：</b> 在导线布线时请遵守允许的弯曲半径，因为弯曲力过大可能会有损防护等级。降低连接器上游的机械负载，例如通过使用电缆扎带。
应用说明	在进行调试之前，必须密封未使用的插槽。在“附件”中可找到合适的密封元件。

### 产品属性

产品类型	分线盒
应用	标准、扩展要求
位数	4
插槽数目	8
编码	A
LED	是

### 系统属性

#### 本地诊断

监控功能	电源电压
光学显示	绿色LED灯

### 电气特性

最大工作电压 $U_{max}$	30 V DC
本地诊断	电源电压 绿色LED灯
	状态显示 I/O 黄色LED灯
额定电压 $U_N$	24 V DC
总额定电流	12 A
每条路径的最大电流承载能力	2 A
每个槽的电流负载能力	4 A

### 连接数据

#### 导线连接

传感器/执行器连接件系统	M12孔式
带开槽连接块的传感器/执行器电缆紧固扭矩	0.4 Nm
用于固定外壳安装螺钉的拧紧扭矩	0.5 Nm

#### 针位分配

插槽/芯 = 导线颜色或连接	1 / 4 (A) = WH
	2 / 4 (A) = GN
	3 / 4 (A) = YE
	4 / 4 (A) = GY
	5 / 4 (A) = PK
	6 / 4 (A) = RD

# SACB-8/ 8-L- 5,0PUR SCO - 分线盒

1517165

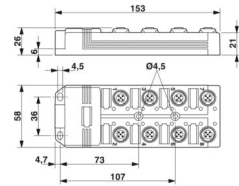
<https://www.phoenixcontact.com/cn/products/1517165>

	7 / 4 (A) = BK
	8 / 4 (A) = VT
	1-8 / 1 (+ 24 V) = BN
	1-8 / 3 (0 V) = BU
	1-8 / 5 (PE) = GNYE

## 信号处理

状态显示	有
------	---

## 尺寸

尺寸图	
宽度	58 mm
高度	26 mm
长度	153 mm


## 材料规格

标识材料 螺纹套管	压铸锌
标识材料 外壳	PBT
标识材料 模塑原料	PUR
阻燃等级, 符合UL 94	V0
密封材料 O形圈	NBR
接触件材料	CU合金
材料接触表面	镀金
接触件载体材料	PA

## 电缆/电线

电缆长度	5 m
------	-----

## PUR/PVC 黑色 [PUR]

尺寸图	
电缆重量	107.4 kg/km
UL AWM	20549 (80°C/300 V)

# SACB-8/ 8-L- 5,0PUR SCO - 分线盒



1517165

<https://www.phoenixcontact.com/cn/products/1517165>

位数	11
屏蔽	无
光缆类型	PUR/PVC 黑色 [PUR]
导线结构 信号线	19x 0.15 mm
AWG, 信号线	22
导线结构, 电压电源	42x 0.15 mm
AWG电源	18
导线横截面	8x 0.34 mm <sup>2</sup> (信号线路) 3x 0.75 mm <sup>2</sup> (电源线)
线径, 包括绝缘层	1.3 mm ±0.1 mm (信号线路) 1.8 mm ±0.1 mm (电源线)
电缆外径	8.50 mm ±0.2 mm
外护套, 材料	PUR
外护套, 颜色	黑色 RAL 9005
导线材料	铜质绞合线
导线绝缘材料	PVC
单线, 颜色	棕色, 蓝色, 绿色/黄色, 白色, 绿色, 黄色, 灰色, 粉色, 红色, 黑色, 紫色
内部护套厚度	≥ 0.15 mm
厚度, 外部护套	≥ 0.38 mm
总绞线	双绞线
最大导线电阻	≤ 53 Ω/km (信号线路) ≤ 26 Ω/km (电源线)
绝缘电阻	≥ 5 MΩ*km
额定电压, 电缆	300 V AC
线芯测试电压/线芯	2000 V (50 Hz, 5 min)
最小弯曲半径, 固定安装	7,5 x D
最小弯曲半径, 活动安装	10 x D
最小弯曲半径, 固定式安装	64 mm
最小弯曲半径, 移动式安装	85 mm
动态负载能力 (弯曲)	最大折弯次数: 1500000, 弯曲半径: 10 x D, 横向轨迹: 2 m, 横向速度: 2 m/s
阻燃	DIN EN 50265
阻油性	符合VDE 0472标准第803部分
其它防护功能	好的抗酸, 碱溶液及溶剂性
特殊性质	不含硅酮
环境温度 (运行)	-40 °C ... 90 °C (电缆, 固定式安装) -5 °C ... 80 °C (电缆, 活动式安装)

## 环境和真实条件

### 环境条件

保护等级	IP65
	IP67
	IP69K

# SACB-8/ 8-L- 5,0PUR SCO - 分线盒



1517165

<https://www.phoenixcontact.com/cn/products/1517165>

环境温度 (运行)	-30 °C ... 90 °C
-----------	------------------

## 标准和规范

M12

标准标识	M12 针式插头连接器
标准/规格	IEC 61076-2-101

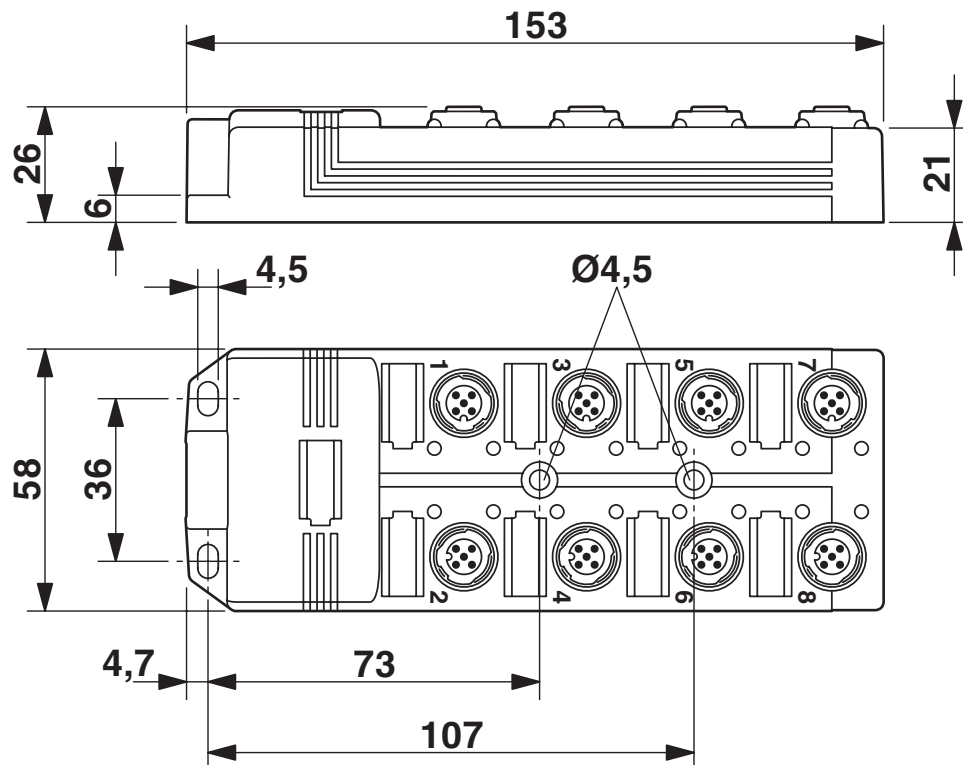
# SACB-8/ 8-L- 5,0PUR SCO - 分线盒

1517165

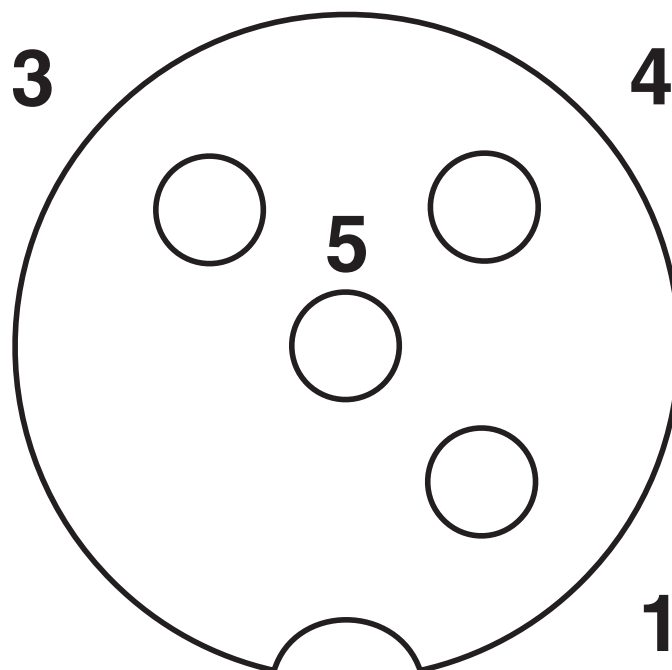
<https://www.phoenixcontact.com/cn/products/1517165>

图纸

尺寸图



示意图



M12插槽，孔式，4芯



# SACB-8/ 8-L- 5,0PUR SCO - 分线盒



1517165

<https://www.phoenixcontact.com/cn/products/1517165>

## 认证

To download certificates, visit the product detail page: <https://www.phoenixcontact.com/cn/products/1517165>

 <b>cUL认证</b> 认证ID: E118976	额定电压 $U_N$	额定电流 $I_N$	接线容量AWG	接线容量 $mm^2$
	24 V	3 A	-	-

 <b>UL认证</b> 认证ID: E118976	额定电压 $U_N$	额定电流 $I_N$	接线容量AWG	接线容量 $mm^2$
	24 V	3 A	-	-

# SACB-8/ 8-L- 5,0PUR SCO - 分线盒



1517165

<https://www.phoenixcontact.com/cn/products/1517165>

## 分类

### ECLASS

ECLASS-13.0	27440108
ECLASS-15.0	27440108

### ETIM

ETIM 9.0	EC002585
----------	----------

### UNSPSC

UNSPSC 21.0	31251500
-------------	----------

# SACB-8/ 8-L- 5,0PUR SCO - 分线盒



1517165

<https://www.phoenixcontact.com/cn/products/1517165>

## 产品环境合规性

### EU RoHS

符合《欧盟RoHS物质指令要求》	是, 无豁免
------------------	--------

### China RoHS

Environment friendly use period (EFUP)	EFUP-E
	没有超过限值的危险物质

### EU REACH SVHC

《REACH候选物质注释》(CAS编号)	相关物质重量百分比不超过0.1%
----------------------	------------------

# SACB-8/ 8-L- 5,0PUR SCO - 分线盒

1517165

<https://www.phoenixcontact.com/cn/products/1517165>

## 附件

### PROT-MS SCO - 旋入式封盖

1553129

<https://www.phoenixcontact.com/cn/products/1553129>



带快速锁紧机制的M12螺塞，适用于传感器/执行器电缆、接线盒以及暗装式连接器未占用的M12孔式连接器

### UC-EM (17,5X9) - 卡接标识

0827490

<https://www.phoenixcontact.com/cn/products/0827490>



卡接标识，标签纸，白色，未标记，适用的打印机：BLUEMARK E.CARD，BLUEMARK ID COLOR，BLUEMARK ID，BLUEMARK CLED，BLUEMARK LED，CMS-P1-PLOTTER，PLOTMARK，安装方式：锁扣，标签数：20，文本框高度：9 mm，文本框宽度：17.5 mm

# SACB-8/ 8-L- 5,0PUR SCO - 分线盒

1517165

<https://www.phoenixcontact.com/cn/products/1517165>



## UC-EM (17,5X9) CUS - 卡接标识

0828238

<https://www.phoenixcontact.com/cn/products/0828238>

卡接标识，可订购：标签纸，白色，根据客户要求标识，安装方式：卡接到标记牌套环，标签数：20，文本框高度：9 mm，文本框宽度：17.5 mm



---

## UCT-EM (17,5X9) - 卡接标识

0801491

<https://www.phoenixcontact.com/cn/products/0801491>

卡接标识，标签纸，白色，未标记，适用的打印机：BLUEMARK E.CARD，BLUEMARK ID COLOR，BLUEMARK ID，BLUEMARK CLED，THERMOMARK PRIME 2.0，THERMOMARK PRIME，THERMOMARK CARD 2.0，THERMOMARK CARD，TOPMARK NEO，TOPMARK LASER，安装方式：锁扣，标签数：24，文本框高度：9 mm，文本框宽度：17.5 mm



# SACB-8/ 8-L- 5,0PUR SCO - 分线盒

1517165

<https://www.phoenixcontact.com/cn/products/1517165>



## UCT-EM (17,5X9) CUS - 卡接标识

0801575

<https://www.phoenixcontact.com/cn/products/0801575>

UniCard标识卡，用于标记其他制造商的设备，总览表见下载区，根据客户要求标记



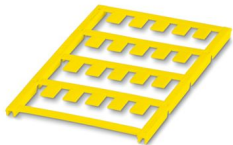
---

## UC-EM (17,5X9) YE - 卡接标识

0827494

<https://www.phoenixcontact.com/cn/products/0827494>

卡接标识，标签纸，黄色，未标记，适用的打印机：BLUEMARK E.CARD，BLUEMARK ID COLOR，BLUEMARK ID，BLUEMARK CLED，PLOTMARK，CMS-P1-PLOTTER，安装方式：锁扣，标签数：20，文本框高度：9 mm，文本框宽度：17.5 mm



# SACB-8/ 8-L- 5,0PUR SCO - 分线盒

1517165

<https://www.phoenixcontact.com/cn/products/1517165>

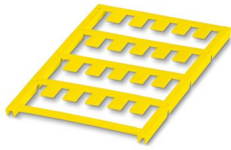


## UC-EM (17,5X9) YE CUS - 卡接标识

0828239

<https://www.phoenixcontact.com/cn/products/0828239>

卡接标识，可订购：标签纸，黄色，根据客户要求标识，安装方式：卡接到标记牌套环，标签数：20，文本框高度：9 mm，文本框宽度：17.5 mm



---

## UCT-EM (17,5X9) YE - 卡接标识

0801492

<https://www.phoenixcontact.com/cn/products/0801492>

卡接标识，标签纸，黄色，未标记，适用的打印机：BLUEMARK E.CARD，BLUEMARK ID COLOR，BLUEMARK ID，BLUEMARK CLED，THERMOMARK PRIME 2.0，THERMOMARK PRIME，THERMOMARK CARD 2.0，THERMOMARK CARD，TOPMARK NEO，TOPMARK LASER，安装方式：锁扣，标签数：24，文本框高度：9 mm，文本框宽度：17.5 mm



# SACB-8/ 8-L- 5,0PUR SCO - 分线盒

1517165

<https://www.phoenixcontact.com/cn/products/1517165>



## UCT-EM (17,5X9) YE CUS - 卡接标识

0801576

<https://www.phoenixcontact.com/cn/products/0801576>

UniCard标识卡，用于标记其他制造商的设备，总览表见下载区，根据客户要求标记



---

## UTA 136 - DIN导轨适配器

2853996

<https://www.phoenixcontact.com/cn/products/2853996>

通用DIN导轨适配器，与开关装置螺钉连接



# SACB-8/ 8-L- 5,0PUR SCO - 分线盒

1517165

<https://www.phoenixcontact.com/cn/products/1517165>



## TSD 04 SAC - 扭矩螺丝刀

1208429

<https://www.phoenixcontact.com/cn/products/1208429>



力矩螺丝刀，预设力矩4 Nm，配有4 mm六角驱动头，适用M12连接器

---

## TSD-M 1,2NM - 扭矩螺丝刀

1212224

<https://www.phoenixcontact.com/cn/products/1212224>



力矩螺丝刀，精度符合EN ISO 6789标准，可调范围0.3 - 1.2 Nm

# SACB-8/ 8-L- 5,0PUR SCO - 分线盒

1517165

<https://www.phoenixcontact.com/cn/products/1517165>



## TSD-M SAC-BIT ADAPTER - 适配器插件

1212600

<https://www.phoenixcontact.com/cn/products/1212600>



用于TSD-M...扭矩工具的适配器螺丝刀头，用4 mm六角E6.3-1/4"驱动以安装SAC头

## SAC BIT M12-D15 - 工具

1208432

<https://www.phoenixcontact.com/cn/products/1208432>



螺母，用于组装带M12连接器和M12连接器组件的传感器/执行器电缆，滚花直径为15 mm，用于4 mm六角驱动

# SACB-8/ 8-L- 5,0PUR SCO - 分线盒

1517165

<https://www.phoenixcontact.com/cn/products/1517165>



## SACC BIT M12-D20 - 工具

1208445

<https://www.phoenixcontact.com/cn/products/1208445>

螺母用于组装 M12 连接器组件，滚花直径为 20 mm，4 mm 六角螺栓



---

Phoenix Contact 2025 Â© - 保留所有权利

<https://www.phoenixcontact.com>

菲尼克斯（中国）投资有限公司总部  
南京市江宁经济开发区菲尼克斯路36号  
（江宁236信箱）邮编：211100  
025-52121888  
[phoenix@phoenixcontact.com.cn](mailto:phoenix@phoenixcontact.com.cn)