

アクチュエ
ーター

販売事業者
Rs-online



52-274.0252



<https://rs-online.eao.com/component/52-274.02...>

お客様の製品:



52-274.0252 アクチュエーター

取付け

取付けタイプ: パネル実装

操作・表示部分

レバー 材質: プラスチック

レバー 形状: ショート

電気的特性

スイッチング電圧とスイッチング電流:

250 VAC, 5 A (Ω)
250 VAC, 3 A (はんだ端子)
250 VAC, 2 A (誘導負荷, $\cos(\phi) = 0.7$)
125 VAC, 3 A (誘導負荷, $\cos(\phi) = 0.7$)
220 VDC, 0.1 A (誘導負荷, L:R = 30 ms)
110 VDC, 0.2 A (誘導負荷, L:R = 30 ms)
60 VDC, 0.7 A (誘導負荷, L:R = 30 ms)
24 VDC, 2 A (誘導負荷, L:R = 30 ms)

接点: 4 NC / 4 NO

定格動作電圧 **U_e**: EN IEC 60947-1に基づく AC250V/DC

スイッチング定格: 250 V @ 5 A

電気的寿命: 5万回操作

電気強度: 2500 VAC, 50 Hz, 1分間 全端子-アース間 IEC 61058-1, part 15に準拠

保護等級: II

規格: EN / IEC 61058-1に準拠

熱電流 **I_{th}**: 5 A, EN / IEC 60947-5-1に準拠
最大電流は、連続動作時および周囲温度で、引用された最大値を超えないこと。

機械的特性

端子: はんだ端子

接点 材質:	金
スイッチング動作:	レスト - オルタネイト
スイッチング方式:	スナップアクションスイッチングエレメント
スイッチングシステム:	セルフクリーニング、ダブルブレイクスナップアクションスイッチングシステム、1エレメントにつきノーマルクローズ接点1個、ノーマルオープン接点1個。
スイッチング ポジション:	2ポジション
スイッチング角度:	90° 背面
機械的寿命:	操作回数100万回
操作力:	1.8 ~ 6 N、スイッチングエレメントの数による
締め付けトルク:	フィキシングナット 最大 0.5 Nm
電線断面図:	スナップアクション スwitchingエレメント、側面は錫メッキのはんだ端子 最大線径 1.2 mm×2本 燃り線ケーブルの最大電線断面積 1 × 1 mm ²
重量:	0.011 kg

周辺条件

IP前面保護等級:	IP65、DIN EN 60529に準拠
使用温度:	- 25 ° C ~ + 55 ° C
保存温度:	- 40 ° C ... + 85 ° C
耐衝撃性:	10 ~ 500 Hz、振幅 1.5 mm p-p (IEC 60068-2-6に準拠)
耐振動性:	10 g、10 Hz ~ 1500 Hz、振幅 0.75 mm (正弦波)、DIN EN 60512-4-4、DIN EN 60068-2-6に準拠
耐候性:	標準状態、DIN EN 60068-2-30に準拠 DIN EN 60068-2-14による条件変更

認証

認証:	CB (IEC 61058-1), CQC, CSA, DNV, ENEC (EN 61058-1), UL
準拠:	CE, UKCA, 2011 / 65 / EC (RoHS), 2014 / 30 / EU (EMC), 2014 / 35 / EU (LVD)
REACH:	REACH compliant
RoHS:	RoHS compliant

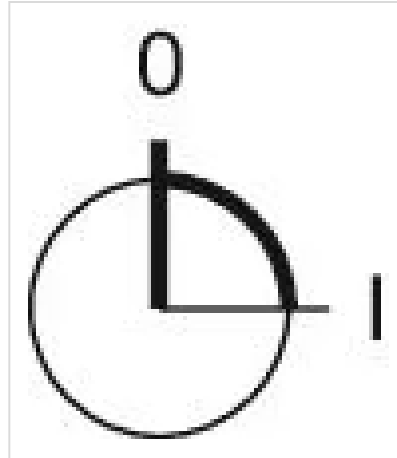
その他

簡単な説明:	アクチュエーター、照光オプション、ショート、4 NC / 4 NO、レスト - オルタネイト、はんだ端子、IP65、DIN EN 60529に準拠
ハウジング 色:	黒

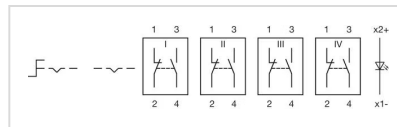
ヒント:

照光式

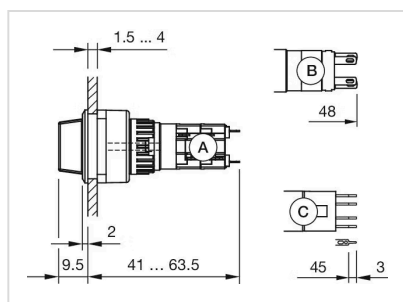
スイッチングポジション:



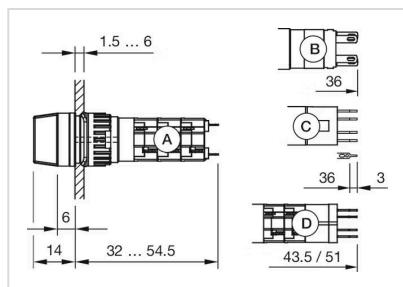
配線図:



マウントカットアウト:



- A = 半田端子
- B = プラグイン端子 2.8 mm x 0.5 mm
- C = ユニバーサル端子 2.0 mm x 0.5 mm



- A = 半田端子
- B = プラグイン端子 2.8 mm x 0.5 mm
- C = ユニバーサル端子 2.0 mm x 0.5 mm
- D = 半田端子接続