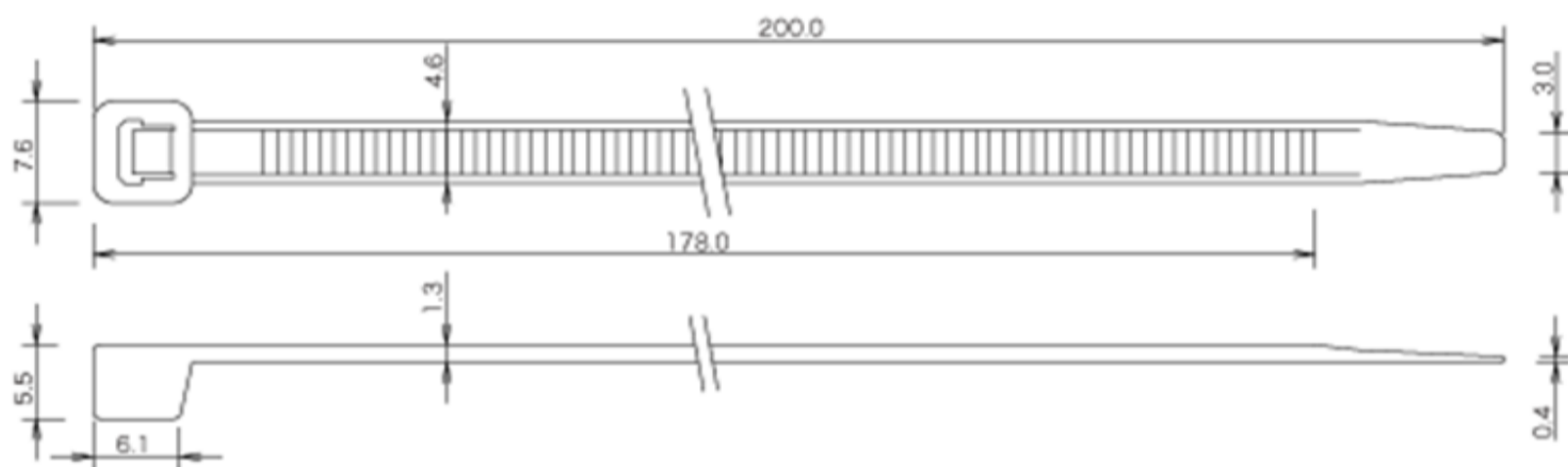


SKB-200(標準タイプ)



スペック



- ・ 全長: 200mm
- ・ 幅: 4.6mm
- ・ 結束径: 3~52mm ϕ
- ・ ループ引張強度: 28kgf
- ・ 材質: ナイロン66
- ・ 使用温度範囲: $-40^{\circ}\text{C} \sim 95^{\circ}\text{C}$
- ・ RoHS指令: 適合
- ・ UL規格: 認定品