

Voeding - QUINT-PS/1AC/24DC/10 - 2866763

Houd er a.u.b. rekening mee dat de hier aangegeven gegevens uit de online catalogus afkomstig zijn. De volledige informatie en gegevens vindt u in de gebruikersdocumentatie. De Algemene gebruiksvoorwaarden voor internet-downloads zijn van toepassing. (<http://phoenixcontact.nl/download>)



Primair geschakelde voeding QUINT POWER voor railmontage met SFB-technologie (Selective Fuse Breaking), gelakt, ingang: 1-fase, uitgang: 24 V DC / 10 A

Artikelomschrijving

QUINT POWER-voedingen met maximale functionaliteit

Voor een selectieve en daarmee economische afschakeling spreekt QUINT POWER installatieautomaten met het 6-voudige van de nominale stroom magnetisch en daarmee zeer snel aan. De hoge beschikbaarheid van de installatie wordt bovendien gewaarborgd door de preventieve functiebewaking, die kritische bedrijfstoestanden meldt voordat er een storing optreedt.

Het betrouwbaar starten van moeilijke belastingen vindt plaats met behulp van de statische vermogensreserve POWER BOOST. Dankzij de regelbare spanning zijn alle bereiken van 5 V DC ... 56 V DC afgedekt.

Uw voordelen

- ✓ snel aanspreken van standaard installatieautomaten dankzij de dynamische vermogensreserve SFB-technologie (Selective Fuse Breaking) met maximaal 6 maal de nominale stroom gedurende 12 ms
- ✓ voor maximale beschikbaarheid van installaties
- ✓ betrouwbaar starten van moeilijke belastingen dankzij de statische vermogensreserve POWER BOOST met maximaal 1,5 maal de nominale stroom continu
- ✓ preventieve functiebewaking



Commerciële gegevens

Verpakkingseenheid	1 stk
Gewicht per stuk (exclusief verpakking)	1,100 g
Douanetariefnummer	85044030
Land van herkomst	THA

Technische gegevens

afmetingen

breedte	60 mm
hoogte	130 mm
diepte	125 mm
breedte bij alternatieve montage	122 mm
hoogte bij alternatieve montage	130 mm
diepte bij alternatieve montage	63 mm

Voeding - QUINT-PS/1AC/24DC/10 - 2866763

Technische gegevens

Omgevingsomstandigheden

beschermklasse	IP20
omgevingstemperatuur (bedrijf)	-25 °C ... 70 °C (> 60 °C Derating: 2,5 %/K)
omgevingstemperatuur (start-up type tested)	-40 °C
Omgevingstemperatuur (opslag/transport)	-40 °C ... 85 °C
max. toel. luchtvochtigheid (bedrijf)	≤ 95 % (bij +25 °C, geen condens)
klimaatklasse	3K3 (volgens EN 60721)
vervuilingsgraad	2
opstelhoogte	5000 m

Ingang

nominaal ingangsspanningsbereik	100 V AC ... 240 V AC
	110 V DC ... 250 V DC
ingangsspanningsbereik	85 V AC ... 264 V AC
	90 V DC ... 350 V DC (UL 508: ≤ 300 V DC)
Spanningsvastheid maximaal	300 V AC
frequentiebereik AC	45 Hz ... 65 Hz
frequentiebereik DC	0 Hz
afleidstroom tegen PE	< 3,5 mA
stroomopname	2,2 A (120 V AC)
	1,3 A (230 V AC)
	2,5 A (110 V DC)
	1,2 A (220 V DC)
nominaal opgenomen vermogen	302 VA
inschakelstootstroom	< 15 A
netuitvaloverbrugging	> 36 ms (120 V AC)
	> 36 ms (230 V AC)
ingangszekering	10 A (traag, intern)
selectie van de juiste zekeringen	10 A ... 20 A (AC: karakteristiek B, C, D, K)
beveiliging	transiëntenoverspanningsbeveiliging
beveiligingsschakeling/-component	varistor, gasafleider

Uitgang

nominale uitgangsspanning	24 V DC ±1 %
instelbereik van de uitgangsspanning (U_{set})	18 V DC ... 29,5 V DC (> 24 V DC, constant vermogen begrensd)
nominale uitgangsstroom (I_N)	10 A (-25 °C ... 60 °C, $U_{OUT} = 24$ V DC)
POWER BOOST (I_{Boost})	15 A (-25 °C ... 40 °C continu, $U_{OUT} = 24$ V DC)
Selective Fuse Breaking (I_{SFB})	60 A (12 ms)
derating	60 °C ... 70 °C (2,5 % / K)
parallelschakelbaar	ja, t.b.v. redundantie en het verhogen van vermogens
in serie schakelbaar	ja
Retourstroombestendig	max. 35 V DC

Voeding - QUINT-PS/1AC/24DC/10 - 2866763

Technische gegevens

Uitgang

beveiliging tegen overspanning bij de uitgang	< 35 V DC
regelafwijking	< 1 % (belastingsverandering statisch 10 % ... 90 %)
	< 2 % (belastingsverandering dynamisch 10 % ... 90 %)
	< 0,1 % (ingangsspanningsverandering ± 10 %)
rimpel	< 50 mV _{tt} (bij nominale waarden)
uitgangsvermogen	240 W
inschakeltijd typ.	< 0,15 s
Vermogensverlies nullast maximaal	9,1 W
Vermogensverlies nominale belasting maximaal	22 W

Algemeen

nettogewicht	1,1 kg
rendement	> 92,5 % (bij 230 V AC en nominale waarden)
isolatiespanning ingang/uitgang	4 kV AC (typetest)
	2 kV AC (stuktest)
isolatiespanning ingang/PE	3,5 kV AC (typetest)
	2 kV AC (stuktest)
isolatiespanning uitgang/PE	500 V DC (stuktest)
Beveiligingsklasse	I
beschermklasse	IP20
MTBF (IEC 61709, SN 29500)	> 940000 h (25 °C)
	> 530000 h (40 °C)
	> 230000 h (60 °C)
inbouwpositie	horizontale montagerail NS 35, EN 60715
montage-instructie	samenbouw: $P_N \geq 50$ %, horizontaal 5 mm, naast actieve componenten 15 mm, verticaal 50 mm samenbouw: $P_N < 50$ %, horizontaal 0 mm, verticaal boven 40 mm, verticaal onder 20 mm

Aansluitgegevens ingang

Aansluitmethode	steekbare schroefaansluiting
min. aderdoorsnede massief	0,2 mm ²
max. aderdoorsnede massief	2,5 mm ²
min. aderdoorsnede soepel	0,2 mm ²
max. aderdoorsnede soepel	2,5 mm ²
aderdoorsnede AWG min.	16
aderdoorsnede AWG max.	12
striplengte	7 mm
schroefdraad	M3

Aansluitgegevens uitgang

Aansluitmethode	steekbare schroefaansluiting
min. aderdoorsnede massief	0,2 mm ²

Voeding - QUINT-PS/1AC/24DC/10 - 2866763

Technische gegevens

Aansluitgegevens uitgang

max. aderdoorsnede massief	2,5 mm ²
min. aderdoorsnede soepel	0,2 mm ²
max. aderdoorsnede soepel	2,5 mm ²
aderdoorsnede AWG min.	16
aderdoorsnede AWG max.	12
striplengte	7 mm
schroefdraad	M3

Aansluitgegevens signalering

min. aderdoorsnede massief	0,2 mm ²
max. aderdoorsnede massief	2,5 mm ²
min. aderdoorsnede soepel	0,2 mm ²
max. aderdoorsnede soepel	2,5 mm ²
aderdoorsnede AWG min.	16
aderdoorsnede AWG max.	12
schroefdraad	M3

Normen en bepalingen

elektromagnetische compatibiliteit	conformiteit met EMC-richtlijn 2014/30/EU
stooremissie	EN 55011 (EN 55022)
stoorimmunititeit	EN 61000-6-2:2005
aansluiting overeenkomstig norm	CSA
normen / bepalingen	EN 61000-4-2
Contactontlading	4 kV (Testniveau 2)
normen / bepalingen	EN 61000-4-3
frequentiebereik	80 MHz ... 1 GHz
Testveldsterkte	10 V/m (Testniveau 3)
frequentiebereik	1,4 GHz ... 2 GHz
Testveldsterkte	3 V/m (Testniveau 2)
normen / bepalingen	EN 61000-4-4
Opmerking	criterium B
normen / bepalingen	EN 61000-6-3
	EN 61000-4-6
frequentiebereik	0,15 MHz ... 80 MHz
Spanning	10 V (Testniveau 3)
Laagspanningsrichtlijn	overeenkomstig NSR-richtlijn 2006/95/EG
norm - elektrische veiligheid	IEC 60950-1/VDE 0805 (SELV)
norm - uitrusting van sterkstroominstallaties met elektronische bedrijfsmiddelen	EN 50178/VDE 0160 (PELV)
norm - veilige lage spanning	IEC 60950-1 (SELV) en EN 60204-1 (PELV)
norm - veilige scheiding	DIN VDE 0100-410
norm - begrenzing van harmonische stromen	EN 61000-3-2

Voeding - QUINT-PS/1AC/24DC/10 - 2866763

Technische gegevens

Normen en bepalingen

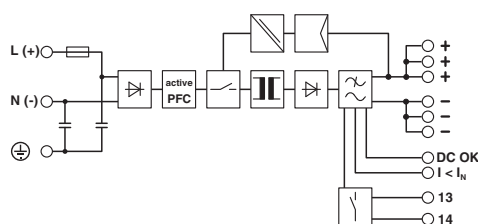
norm - apparaatveiligheid	BG (uitvoering getest)
Norm - medische toelating	IEC 60601-1, 2 x MOOP
Toelating scheepsbouw	DNV GL (EMC B), ABS, LR, RINA, NK, BV
UL-toelatingen	UL Listed UL 508
	UL/C-UL Recognized UL 60950-1
	UL ANSI/ISA-12.12.01 Class I, Division 2, Groups A, B, C, D (Hazardous Location)
toelating DeviceNet	DeviceNet™ Power Supply Conformance Tested
schokken	18 ms, 30g, afhankelijk van de richting (volgens IEC 60068-2-27)
trillingen (bedrijf)	< 15 Hz, Amplitude $\pm 2,5$ mm (nach IEC 60068-2-6)
	15 Hz ... 150 Hz, 2,3g, 90 min.
toelating - eisen van de halfgeleiderindustrie met betrekking tot onderbrekingen in de netspanning	SEMI F47-0706 Compliance Certificate
installaties in de informatietechniek - veiligheid (CB Scheme)	IEC 60950-1 (2 ^e editie)
spoorwegtoepassingen	EN 50121-4
Overspanningscategorie (EN 62477-1)	III

Environmental Product Compliance

REACH SVHC	Lead 7439-92-1
China RoHS	Periode voor reglementair gebruik (EFUP): 25 jaar;
	Informatie over gevaarlijke stoffen vindt u in de fabrikantverklaring op het tabblad "Downloads"

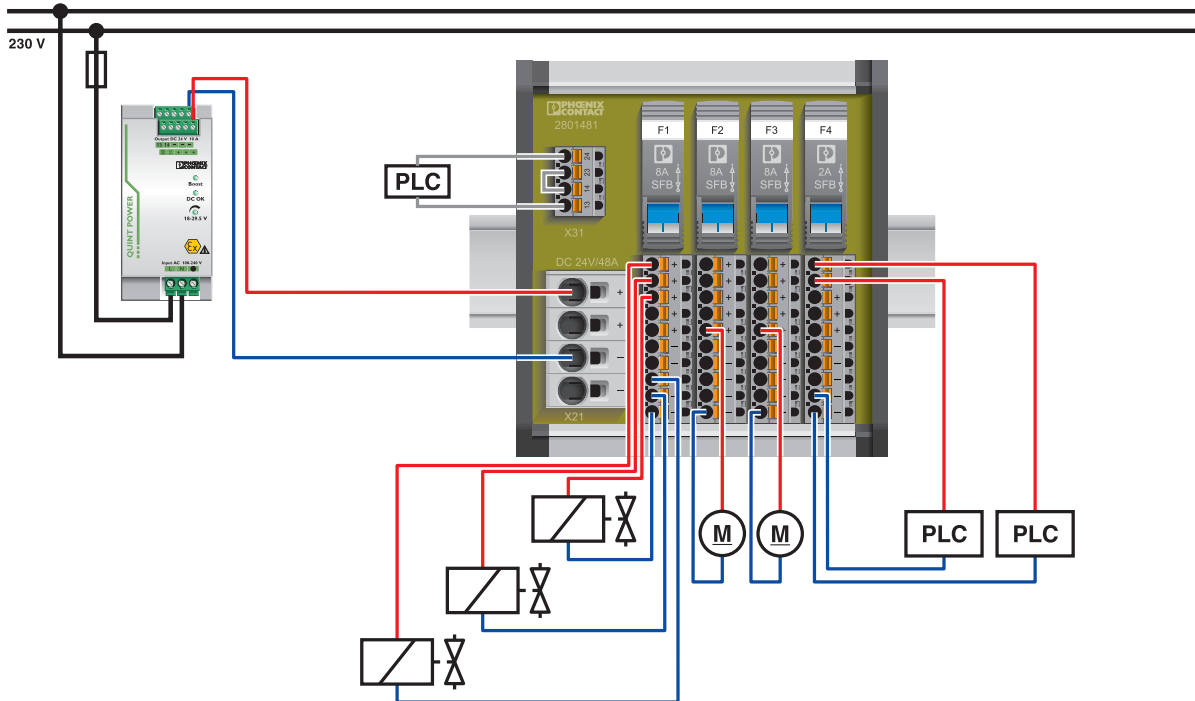
Tekeningen

blokschema



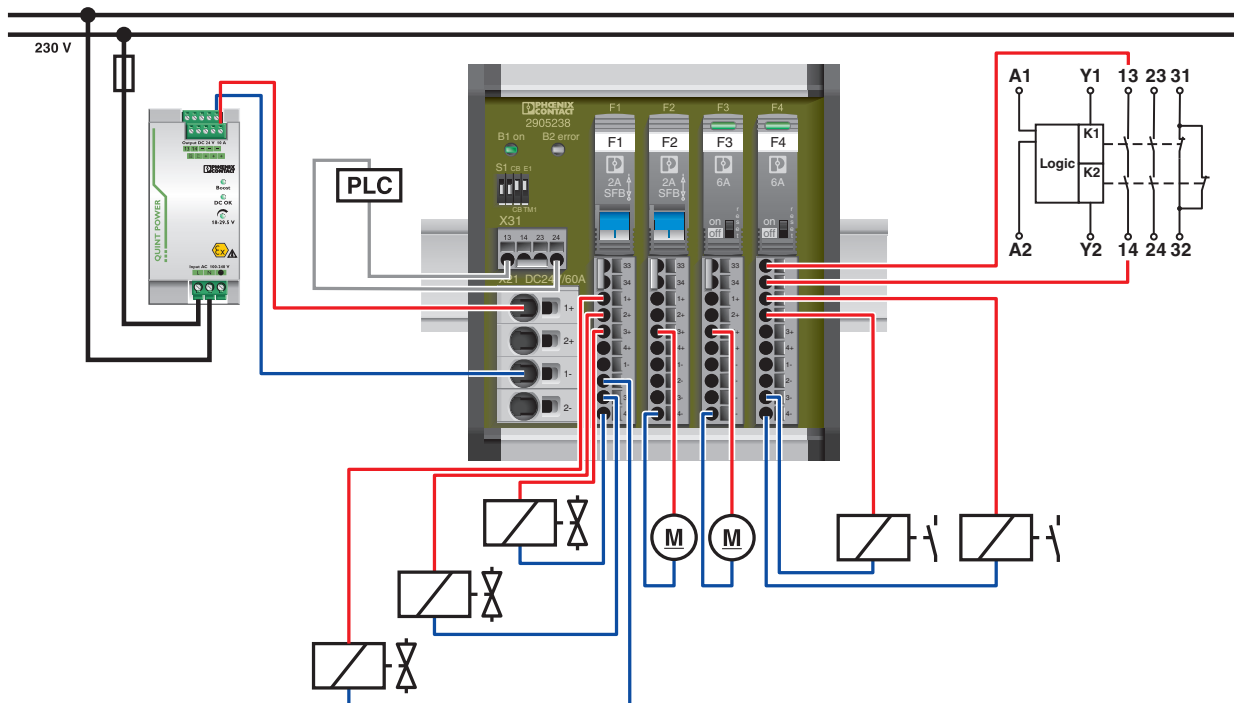
Voeding - QUINT-PS/1AC/24DC/10 - 2866763

applicatietekening



Voeding - QUINT-PS/1AC/24DC/10 - 2866763

applicatietekening



Classificaties

eCl@ss

eCl@ss 4.0	27040702
eCl@ss 4.1	27040702
eCl@ss 5.0	27049002
eCl@ss 5.1	27049000
eCl@ss 6.0	27049000
eCl@ss 7.0	27049002
eCl@ss 8.0	27049002
eCl@ss 9.0	27040701

ETIM

ETIM 2.0	EC001039
ETIM 3.0	EC001039
ETIM 4.0	EC000599
ETIM 5.0	EC002540
ETIM 6.0	EC002540

Voeding - QUINT-PS/1AC/24DC/10 - 2866763

Classificaties

UNSPSC

UNSPSC 6.01	30211502
UNSPSC 7.0901	39121004
UNSPSC 11	39121004
UNSPSC 12.01	39121004
UNSPSC 13.2	39121004

Toelatingen

Toelatingen

Toelatingen

DNV GL / CSA / BV / LR / NK / ABS / BSH / RINA / UL Listed / UL Recognized / cUL Recognized / IECCEB CB Scheme / SEMI F47 / Bauartgeprüft / DeviceNet / EAC / EAC / cULus Recognized

Ex-toelatingen










UL Listed / cUL Listed / cULus Listed

Toelatingsdetails

DNV GL		http://exchange.dnv.com/tari/	TAE000014W
CSA		http://www.csagroup.org/services-industries/product-listing/	1897786
BV		http://www.veristar.com/portal/veristarinfo/generalinfo/approved/approvedProducts/equipmentAndMaterials	21004-B0 BV
LR		http://www.lr.org/en	08/20069 E3
NK		http://www.classnk.or.jp/hp/en/	08A039
ABS		http://www.eagle.org/eagleExternalPortalWEB/	15- HG1375463-1-PDA

Voeding - QUINT-PS/1AC/24DC/10 - 2866763

Toelatingen

BSH		http://www.bsh.de/de/index.jsp	Nr. 581
RINA		http://www.rina.org/en	ELE316517XG
UL Listed		http://database.ul.com/cgi-bin/XYV/template/LISEXT/1FRAME/index.htm	FILE E 123528
UL Recognized		http://database.ul.com/cgi-bin/XYV/template/LISEXT/1FRAME/index.htm	FILE E 211944
cUL Recognized		http://database.ul.com/cgi-bin/XYV/template/LISEXT/1FRAME/index.htm	FILE E 211944
IECEE CB Scheme		http://www.iecee.org/	SI-6154
SEMI F47			SEMI F47
Bauartgeprüft			SI-SIQ BG 005/008
DeviceNet		http://www.odva.org	10825/06.01.2010
EAC			EAC-Zulassung
EAC			RU C- DE.A*30.B.01082

Voeding - QUINT-PS/1AC/24DC/10 - 2866763

Toelatingen

cULus Recognized



Toebehoren

Toebehoren

Apparaatbeveiliging

Overspanningsbeveiligingsmoduul Type 3 - PLT-SEC-T3-230-FM-UT - 2907919



Overspanningsbeveiliging type 2/3, bestaande uit beveiligingssteker en basiselement, met geïntegreerde statusindicatie en afstandsmelding voor 1-fase voedingsnetten, nominale spanning: 230 V AC/DC.

Overspanningsbeveiligingsmoduul Type 3 - PLT-SEC-T3-24-FM-UT - 2907916



Overspanningsbeveiliging type 3, bestaande uit beveiligingssteker en basiselement, met geïntegreerde statusindicatie en afstandsmelding voor 1-fase voedingsnetten, nominale spanning: 24 V AC/DC.

apparatenbeveiligingsschakelaar thermomagnetisch

Thermomagnetische beveiligingsschakelaar - CB TM1 1A SFB P - 2800836



Thermomagnetische apparatenbeveiligingsschakelaar, 1-polig, uitschakelkarakteristiek SFB, 1 wisselcontact, steker voor basiselement

Thermomagnetische beveiligingsschakelaar - CB TM1 2A SFB P - 2800837



Thermomagnetische apparatenbeveiligingsschakelaar, 1-polig, uitschakelkarakteristiek SFB, 1 wisselcontact, steker voor basiselement

Voeding - QUINT-PS/1AC/24DC/10 - 2866763

Toebehoren

Thermomagnetische beveiligingsschakelaar - CB TM1 3A SFB P - 2800838



Thermomagnetische apparatenbeveiligingsschakelaar, 1-polig, uitschakelkarakteristiek SFB, 1 wisselcontact, steker voor basiselement

Thermomagnetische beveiligingsschakelaar - CB TM1 4A SFB P - 2800839



Thermomagnetische apparatenbeveiligingsschakelaar, 1-polig, uitschakelkarakteristiek SFB, 1 wisselcontact, steker voor basiselement

Thermomagnetische beveiligingsschakelaar - CB TM1 5A SFB P - 2800840



Thermomagnetische apparatenbeveiligingsschakelaar, 1-polig, uitschakelkarakteristiek SFB, 1 wisselcontact, steker voor basiselement

Montageadapters

Montageadapter - UWA 182/52 - 2938235



Universele wandadapter voor stevige montage van de voeding bij sterke trillingen. De voeding wordt direct op de montageplaat geschroefd. De bevestiging van de universele wandadapter vindt boven / onder plaats.

Montageadapter - QUINT-PS-ADAPTERS7/2 - 2938206



Montageadapter voor QUINT POWER 10A op S7-300-rail

Montagerailadapter

Voeding - QUINT-PS/1AC/24DC/10 - 2866763

Toebehoren

Montagerailadapter - UTA 107 - 2853983

Universele montagerailadapter



Redundantiemoduuil

Diode - QUINT-DIODE/12-24DC/2X20/1X40 - 2320157



Montagerail-diodemoduuil 12-24 V DC/2x20 A of 1x40 A. Universele redundantie tot aan de verbruiker.

Redundantiemoduuil, gelakt - QUINT-ORING/24DC/2X10/1X20 - 2320173



Actief QUINT-redundantiemoduuil voor railmontage met geïntegreerde ACB-technologie (Auto Current Balancing) en bewakingsfuncties, ingang: 24 V DC, uitgang: 24 V DC / 2 x 10 A of 1 x 20 A, incl. gemonteerde universele montagerailadapter UTA 107/30

Redundantiemoduuil - TRIO-DIODE/12-24DC/2X10/1X20 - 2866514



Redundantiemoduuil met functiebewaking, 12 ... 24 V DC, 2 x 10 A, 1 x 20 A

Ventilator

Ventilatoren - QUINT-PS/FAN/4 - 2320076



Ventilator voor QUINT-PS/1AC en .../3AC, kan zonder gereedschap en zonder andere toebehoren worden gemonteerd. Door de toepassing van deze ventilator wordt bij hoge omgevingstemperaturen of gedraaide inbouwpositie een optimale koeling gewaarborgd