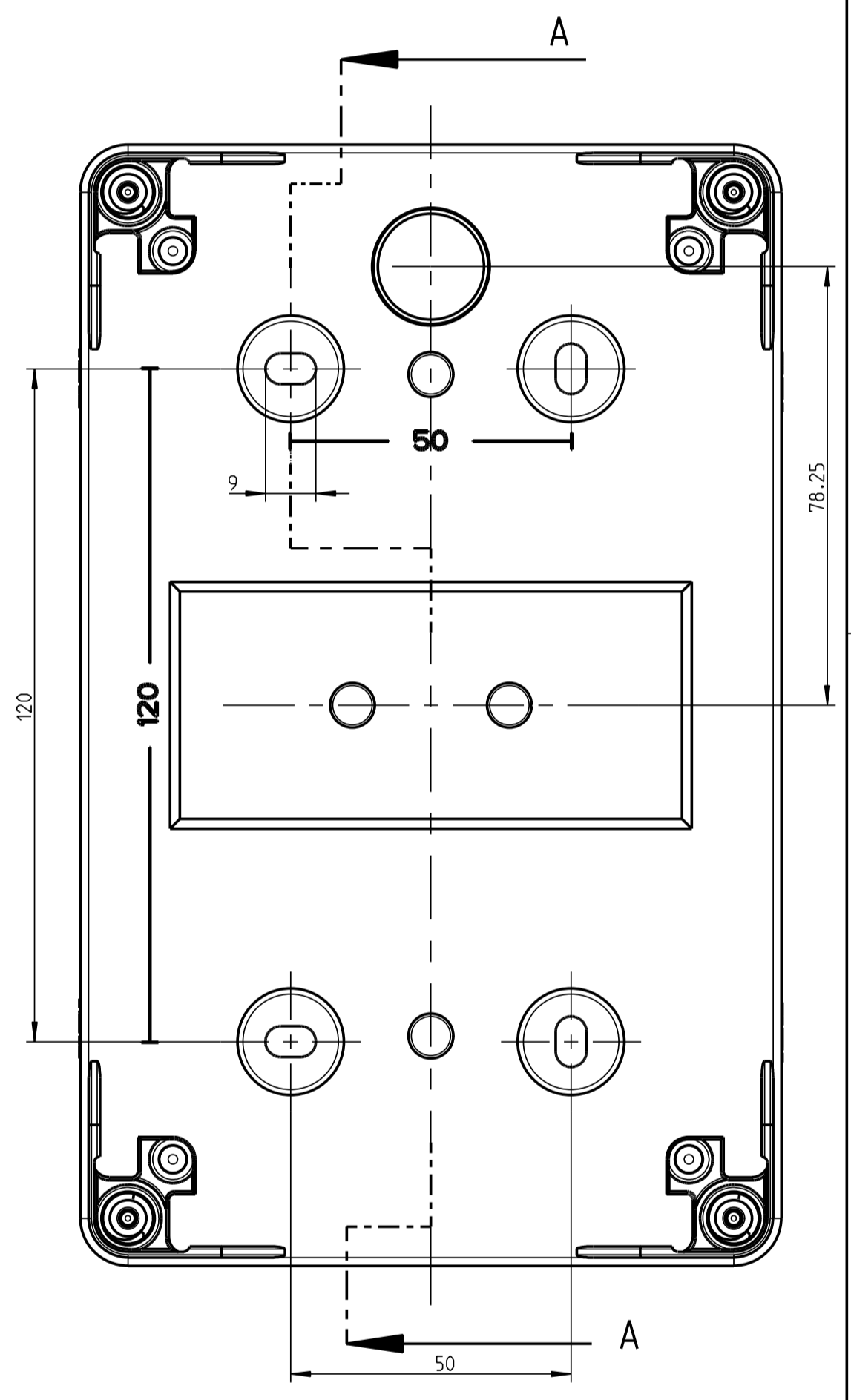
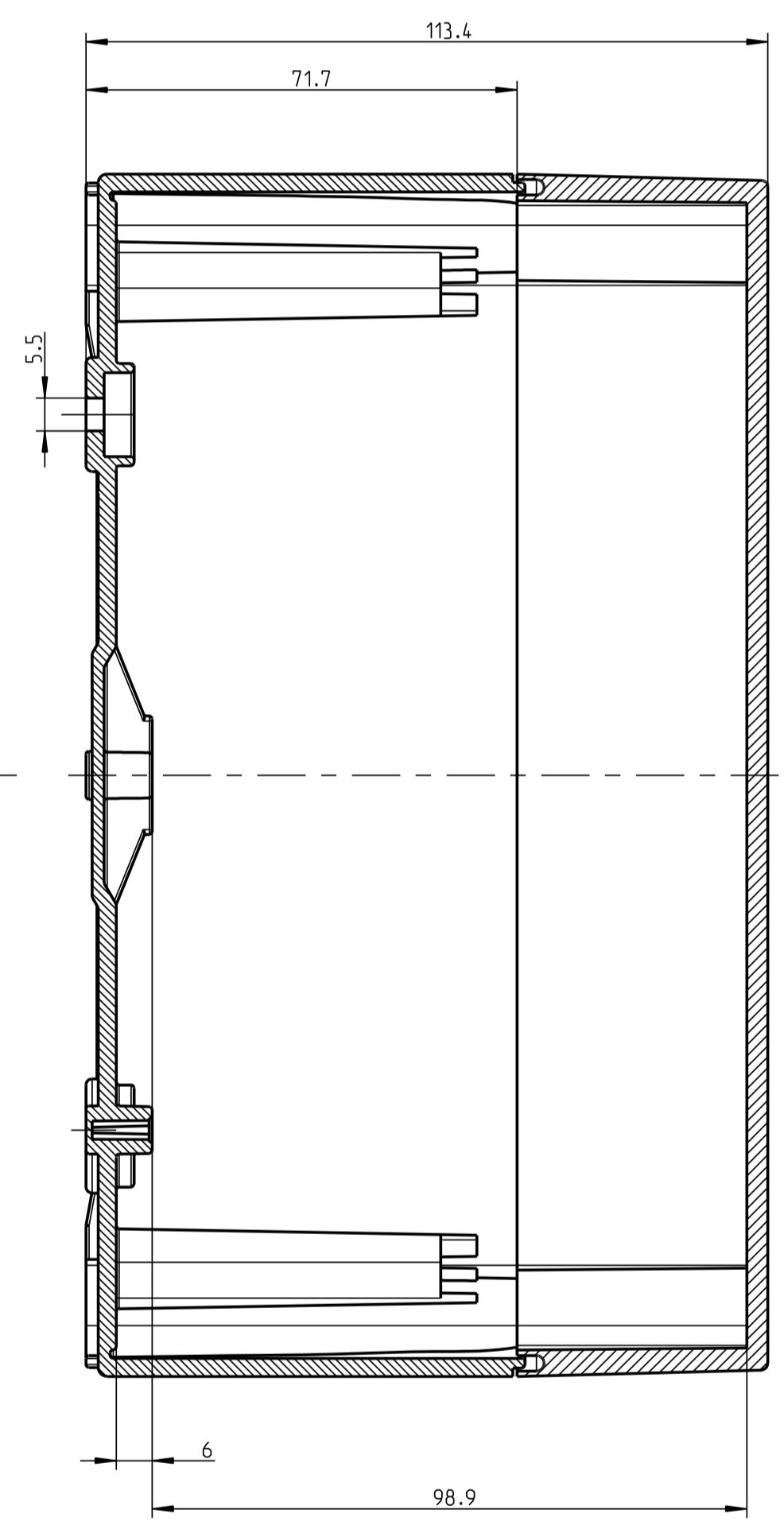
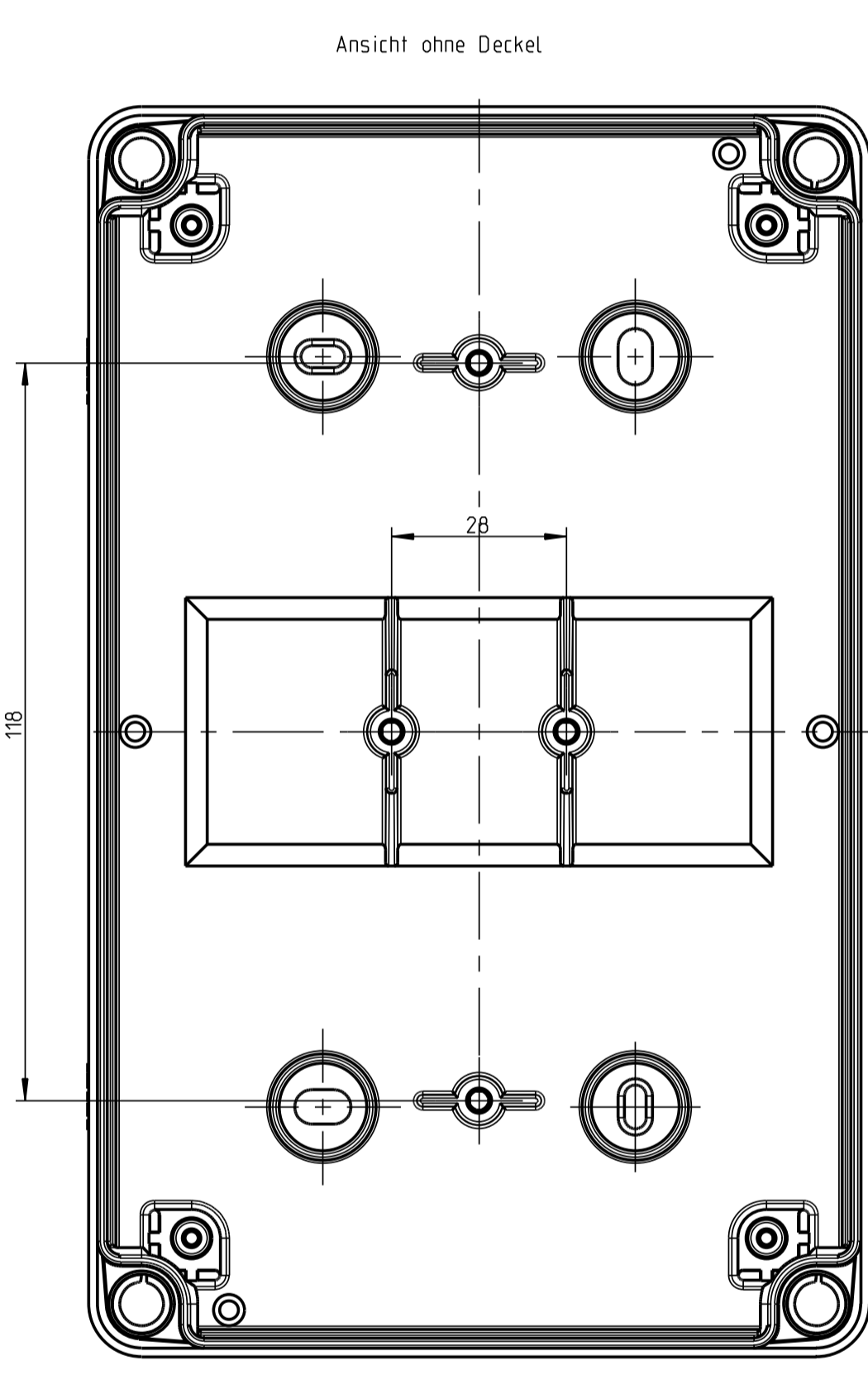


1:2

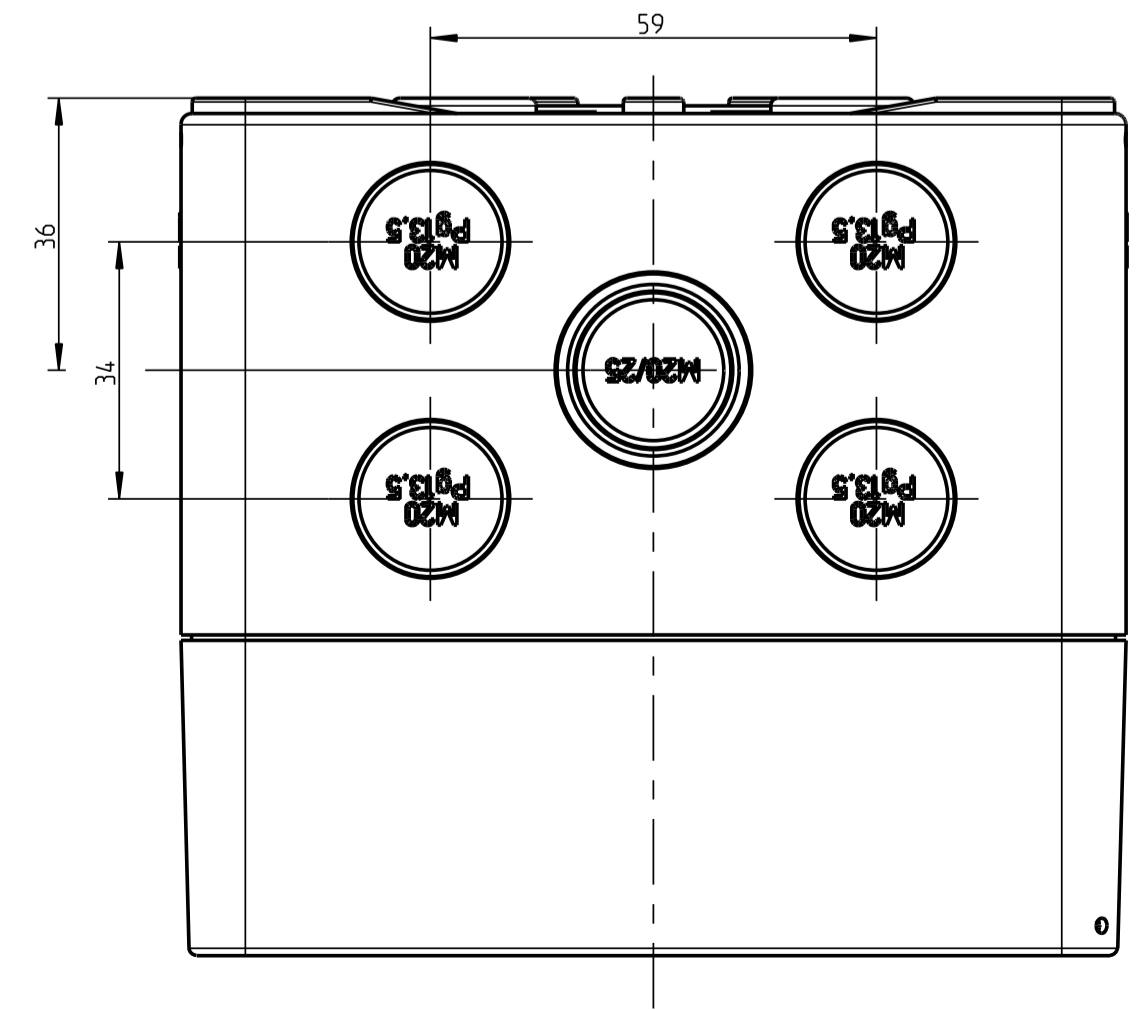
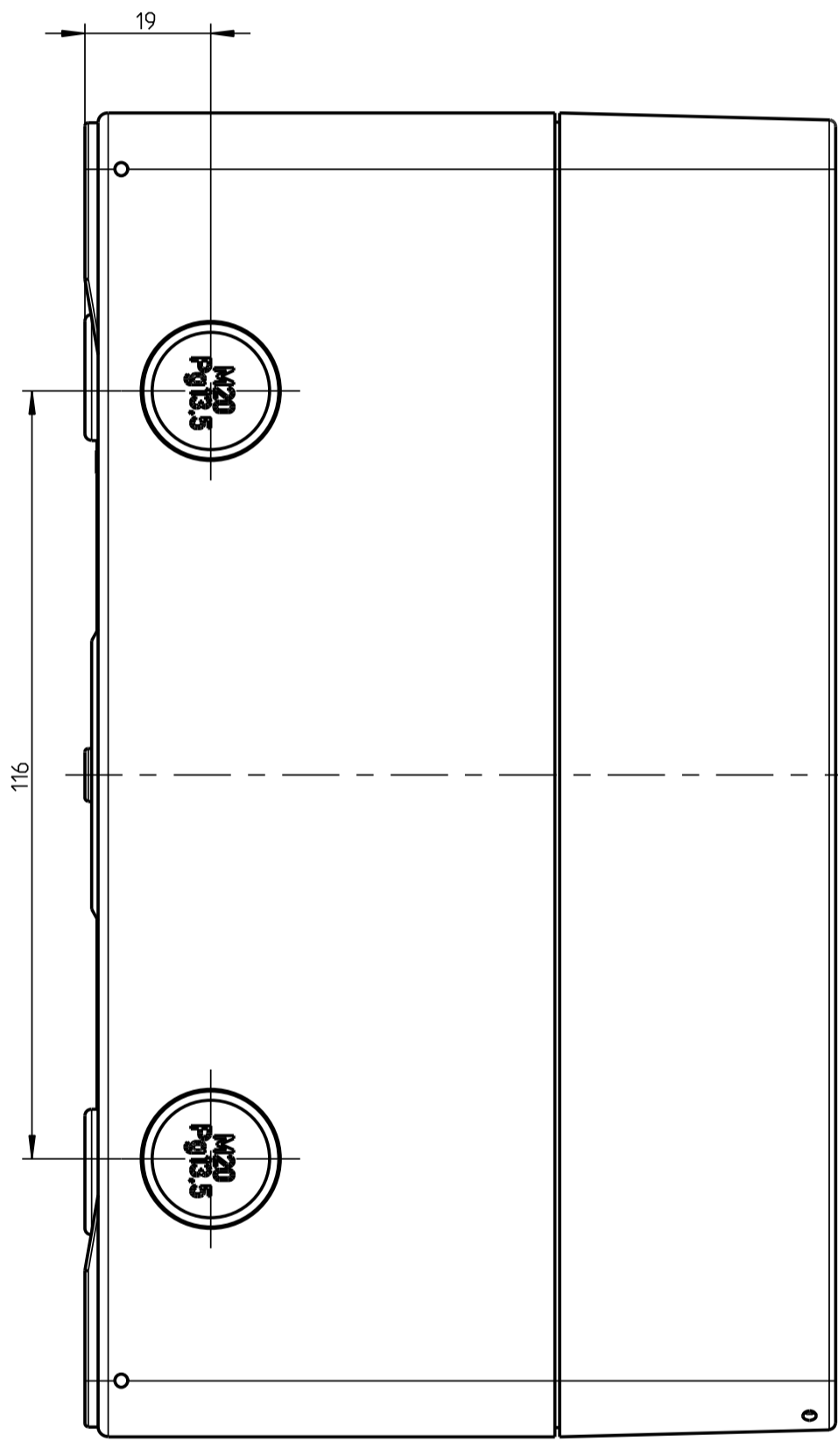
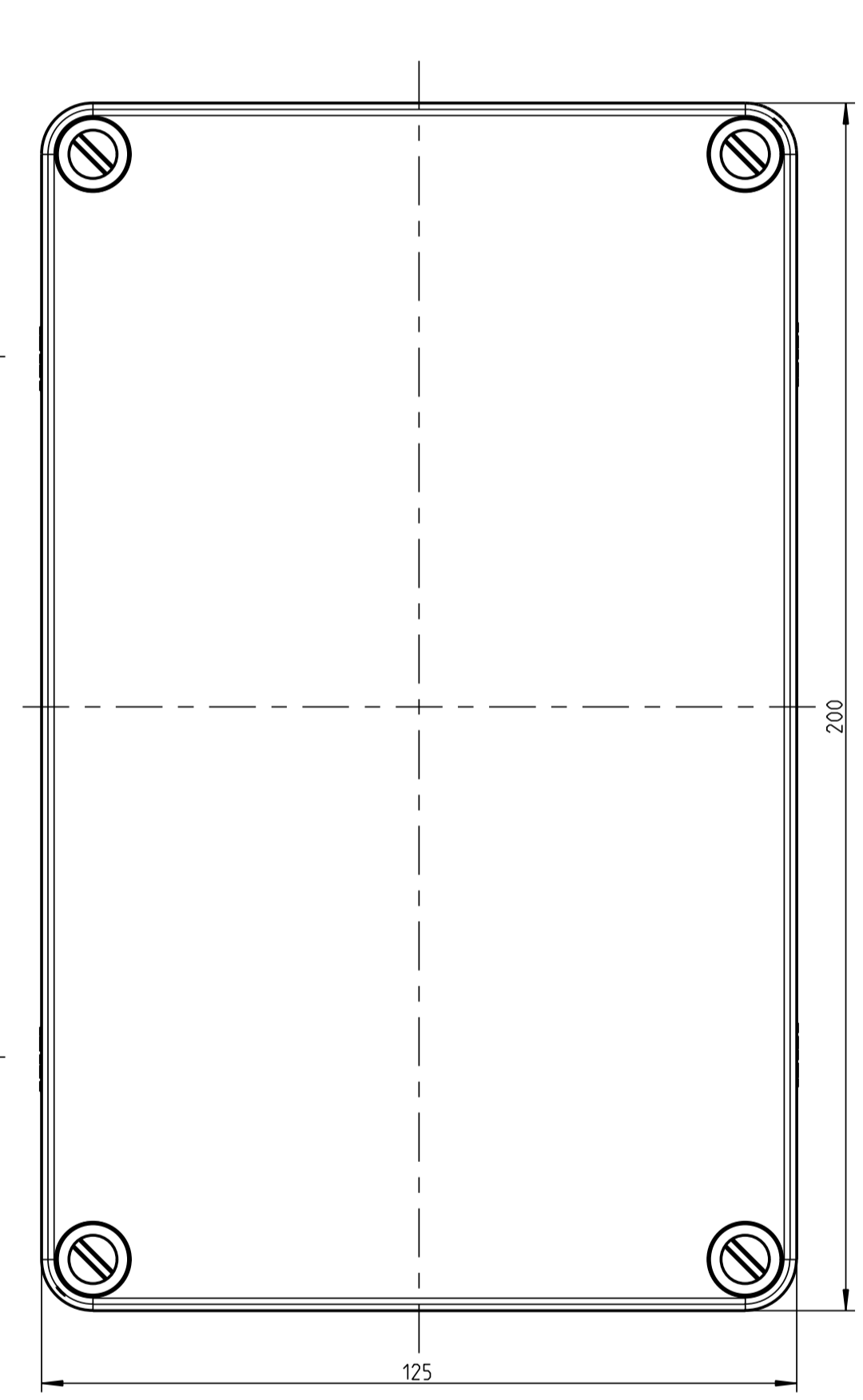
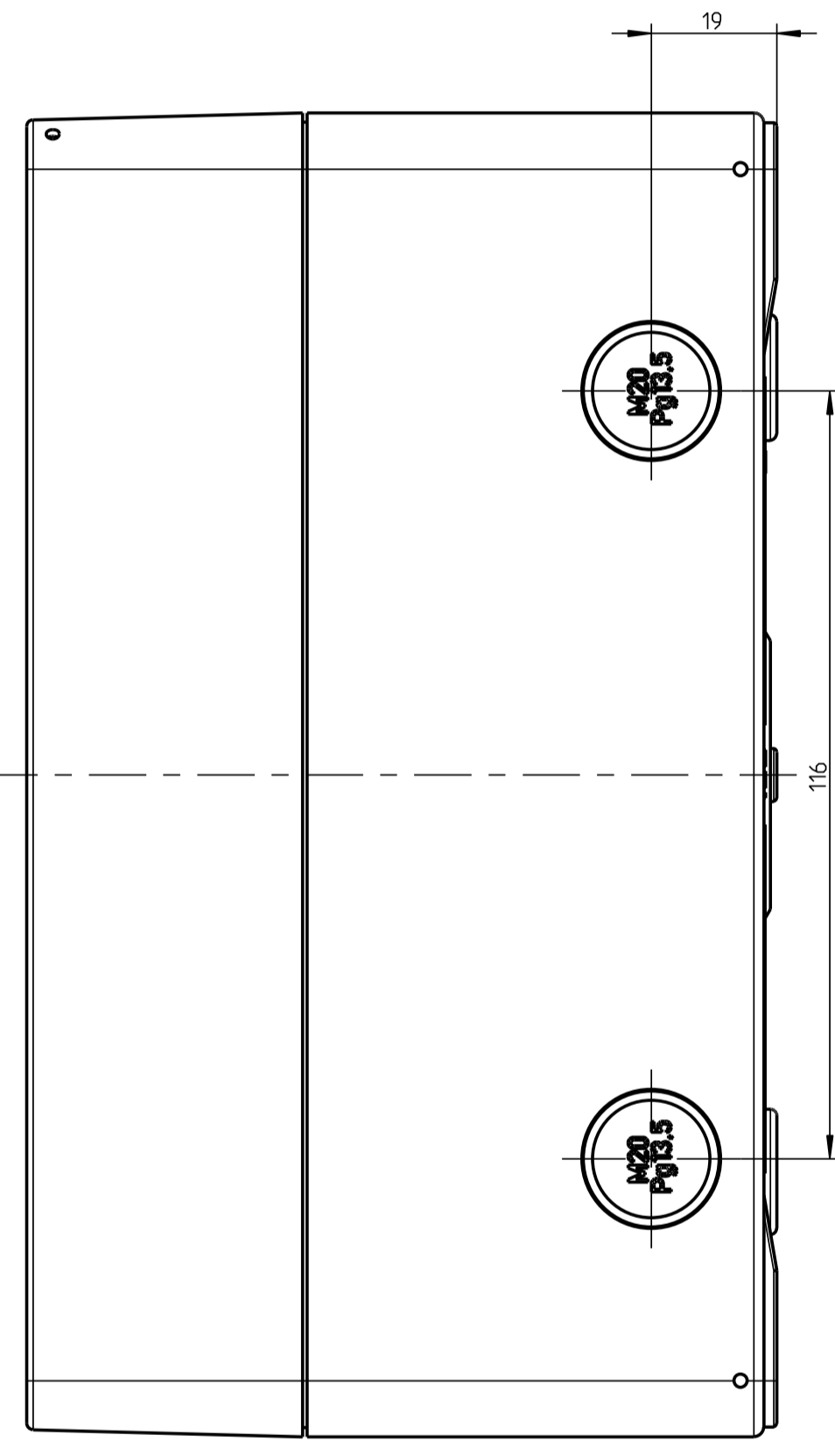
A-A



Ansicht ohne Deckel



1:1



(Verwendungsbereich)	(Zul. Abw.)	(Oberflaeche)	Maßstab	1:1	(Volumen in cm³)
Weitergabe sowie Vervielfältigung dieses Dokuments, Verwertung und Mitteilung seines Inhalts sind verboten, soweit nicht ausdrücklich gestattet. Zuwiderhandlungen verpflichten zu Schadenersatz. Alle Rechte für den Fall der Patent-, Gebrauchsmuster- oder Geschmacksstoffeintragung vorbehalten.			(Benennung)	Massblatt	
1 Benassung erg.			Datum	Name	(Zeilungsnummer)
Zust. Änderung			04.07.11	WSP	M-740 412 01
			Datum	Name (Urspr.)	(Ersatz fuer)
					Blatt 1 Bl.
			(Dateiname Modell) M-740-412-01-4607 (Dateiname Zeichnung) M-740-412-01-4609		