



Brand of NTN Group

Données techniques

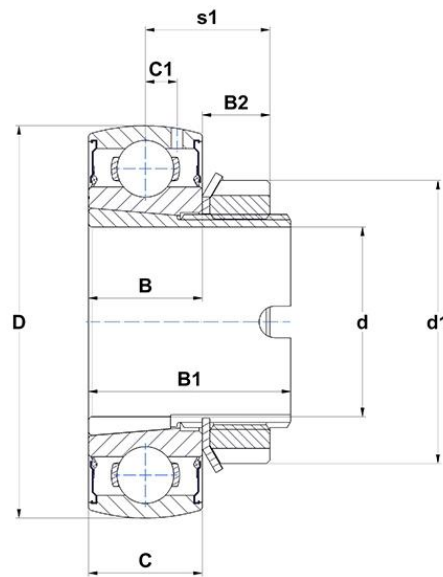
LK205G2H

Roulements "inserts"



Diamètre extérieur sphérique, fixation par manchon de serrage (conception légère), joint à une lèvre

VISUEL(S)



DEFINITION TECHNIQUE

Marque	SNR
B - Largeur Bague Intérieure	15 mm
B1 - Largeur total Bague Intérieure	28 mm
B2 - Largeur collier excentrique / écrou	9,2 mm
C - Largeur Bague Extérieure	15 mm
C1 - Distance centre BE / centre zone de lubrification	4,3 mm
d - Diamètre arbre	25 mm
d1 - Diamètre extérieur du collier excentrique / écrou du manchon	38 mm



NTN Europe

1 rue des Usines · BP 2017 · 74010 Annecy Cedex · France · Tel. +33 (0)4 50 65 30 00
S.A. au capital de 322 639 919 € · RCS ANNECY B 325 821 072 · Id. Fiscale : FR 48 325 821 072
SIRET 325 821 072 00015 · Code APE 2815 Z · Code NACE 28.15

DEFINITION TECHNIQUE

D - Diamètre extérieur BE	52 mm
f0 - Facteur	14.4

PERFORMANCE PRODUIT

C - Capacité de charge dynamique	13600000 mN
C0 - Capacité de charge statique	7800000 mN
Température min de fonctionnement	253,15 °K
Température max de fonctionnement	373,15 °K

AUTRES FONCTIONNALITES

Masse	0,17 kg
Référence du manchon	HLK2305

FREQUENCES ROULEMENT

BPFO - Fréquence de passage sur bague extérieure (60 tr/min)	4.08536585365854 Hz
BPFI - Fréquence de passage sur bague intérieure (60 tr/min)	5.91463414634146 Hz
BSF - Fréquence de passage élément roulant (60 tr/min)	5.28373983739837 Hz
BRF - Fréquence de rotation élément roulant (60 tr/min)	2.64186991869919 Hz
FTF - Fréquence de rotation cage (60 tr/min)	0.408536585365854 Hz

