

CARACTERISTIQUES

- Indice de protection IP44
- Fabriqué en plastique d'ingénierie renforcé
- Haute stabilité thermique
- Résistance mécanique élevée
- Sans halogène
- Auto-extinguible
- Joints en élastomère EPDM non vieillissant ou en caoutchouc
- Excellente résistance à la corrosion et à l'abrasion
- Languette de doigt nervurée sur le LID pour une ouverture à une main

Prise femelle d'alimentation industrielle 3P+E à montage sur câble rouge IP44 de RS Pro, nominale à 16 A, 415 V.

RS code commande : 724-9117



Les produits homologués par RS vous apportent des pièces de qualité professionnelle dans toutes les catégories de produits. Notre gamme de produits a été testée par des ingénieurs et fournit une qualité comparable aux plus grandes marques sans avoir à payer un prix élevé.

Description du produit

RS PRO propose une gamme de fiches de câble industrielles et étanches IP44 qui sont fiables et simples à assembler. Le boîtier externe et le support de contact interne sont fabriqués à partir d'un matériau industriel renforcé conçu pour fournir une importante stabilité thermique et une forte résistance mécanique. Les broches de contact en laiton nickelé garantissent une excellente résistance à la corrosion et à l'abrasion. Un presse-étoupe bombé à l'arrière du connecteur étanche assure un serrage de câble externe et un support supplémentaire. Conçus de façon ergonomique, les fiches mâles industrielles BS4343 de la série AM-TOP fonctionnent exceptionnellement bien dans les environnements les plus exigeants. Tous les modèles sont extrêmement fiables et d'une excellente qualité.

Fiche mâle d'alimentation [724-9088](#) S'accouple avec le connecteur (prise femelle) [724-9108](#)

Fiche mâle d'alimentation [724-9079](#) S'accouple avec le connecteur (prise femelle) [724-9104](#)

Fiche mâle d'alimentation [724-9081](#) S'accouple avec le connecteur (prise femelle) [724-9117](#)

Fiche mâle d'alimentation [724-9085](#) S'accouple avec le connecteur (prise femelle) [724-9110](#)

Fiche mâle d'alimentation [724-9091](#) S'accouple avec le connecteur (prise femelle) [724-9126](#)

Fiche mâle d'alimentation [724-9097](#) S'accouple avec le connecteur (prise femelle) [724-9123](#)

Caractéristiques

Format de pôle	3P+E
Sexe	Femelle
Orientation du corps	Droit
Matériau	Plastique industriel
Couleur	Rouge
Applications	Alimentation pour les machines sur les sites de construction, les machines à bois, les ateliers d'entretien dans l'industrie légère

Spécifications

Intensité nominale	16A
Tension nominale	415V
Fiche mâle/femelle	Prise femelle
Méthode de terminaison	Vis
Câble CSA	2.5mm ²

Spécifications mécaniques

Type de montage

Montage sur câble

Catégorie de protection

Indice IP

IP44

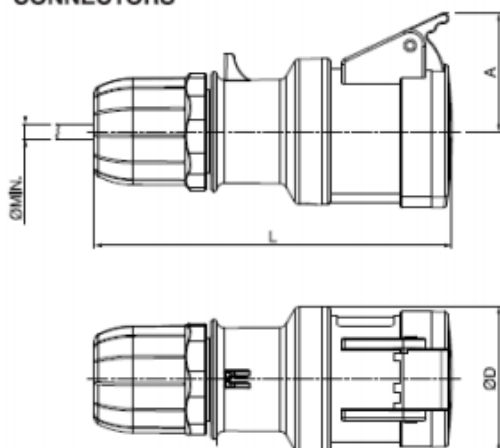
Homologations

Conformité/certifications

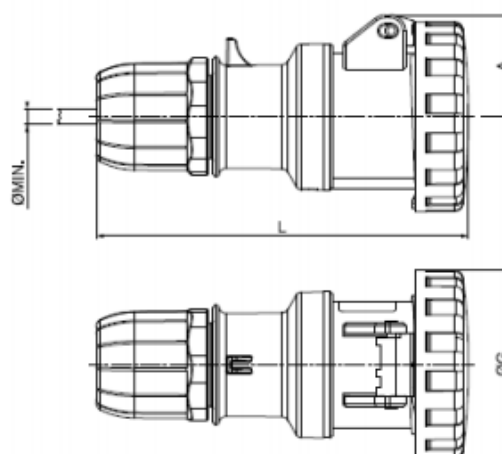
En 60529



CONNECTORS

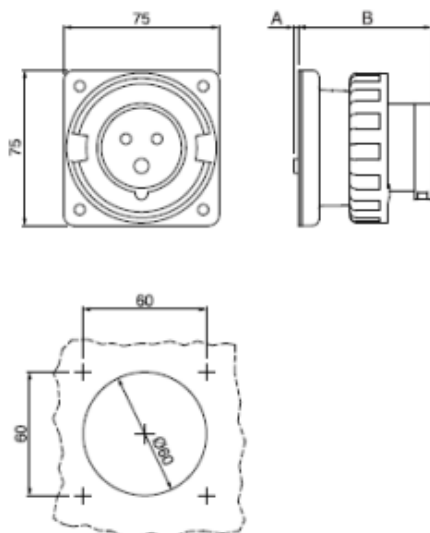


IP44		A	Ø D	L Min	Ø Min
16A	2P+E	46	56	138	6
	3P+E	49	60	145	6
	3P+N+E	54	65	165	9
32A	2P+E	54	65	175	9
	3P+E	54	65	175	9
	3P+N+E	59	73	190	13



IP66/IP67		A	Ø G	L Min	Ø Min
16A	2P+E	39	73	141	6
	3P+E	43	81	148	6
	3P+N+E	51	88	168	9
32A	2P+E	56	93	178	9
	3P+E	56	93	178	9
	3P+N+E	52	101	195	13
63A		57,5	112	230	17
125A		64,25	128	288	26

APPLIANCE INLETS - IP66/IP67



IP66/IP67		A	B
16A	2P+E	2	65
	3P+E	2	65
	3P+N+E	2	65
32A	2P+E	19	73
	3P+E	19	73
	3P+N+E	19	73