



Principale

Gamma prodotto	Harmony XB5
Tipo di prodotto o componente	Wireless and batteryless transmitter
Nome abbreviato	XB5R
Materiale mascherina	Plastica
Frequenza di trasmissione	2405 MHz
Livello o classe	5M00G7W
Tipo antenna	Omnidirezionale

Complementare

Potenza nominale in W	<= 1 mW
Numero di vie	1
Modulation technique	O-QPSK
Larghezza banda	5 MHz
Guadagno antenna	0 dBi
Altezza totale CAD	144 mm
Larghezza totale CAD	56 mm
Profondità totale CAD	38 mm
Peso prodotto	0,15 kg
Trazione	>= 45 N (activating) 1000 N (massimo)
Robustezza meccanica	Resistenza alla caduta (test level: 1000 mm) conforme a EN/IEC 60068-2-32
Norme di riferimento	EN/IEC 60947-1 EN/IEC 60947-5-1 UL 508 CSA C22.2 No 14
Radio agreement	RSS SRRC ICASA ANATEL ARIB T66 FCC
Protocollo porta comunicazione	Zigbee (green power) a 2.4 GHz conforme a IEEE 802.15.4
Distanza di rilevamento max	100 m in free field 25 m transmitter in a plastic box type XAL D and receiver in a metal enclosure 300 m transmitter in box type XAL D, receiver in metal enclosure and use relay-antenna
Tempo di acquisizione	2 ms
Tempo di risposta	< 2 ms
Emissione potenza	3 mW
Tipo di fissaggio	Con vite, nominal torque: 2 Nm, nominal torque: +/- 0.2 N.m)
Modalità di montaggio	Fronte quadro Between 2 ropes
Posizione di funzionamento	Qualunque posizione

Ambiente

temperatura di stoccaggio	-40...70°C
temperatura ambiente di funzionamento	-25...70°C
umidità relativa	95 % a 70 °C senza condensa

grado di protezione IP	IP66 su esterno conforme a IEC 60529
grado di protezione NEMA	NEMA 4X per all'esterno installazione
grado di protezione IK	IK05 conforme a IEC 50102
durata meccanica	1000000 cicli
resistenza agli shock	25 gn (durata = 6 ms) per 6000 shocks conforme a IEC 60068-2-27 30 gn (durata = 18 ms) per half sine wave acceleration conforme a IEC 60068-2-27 50 gn (durata = 11 ms) per half sine wave acceleration conforme a IEC 60068-2-27
resistenza alle vibrazioni	5 gn (F= 11...500 Hz) conforme a IEC 60068-2-6 +/- 10 mm (F= 2...11 Hz) conforme a IEC 60068-2-6
compatibilità elettromagnetica	Immunità per ambienti industriali Emissione irradiata Test immunità scarica elettrostatica (livello test:8 kV - in aria libera (nelle parti isolanti)) Test immunità scarica elettrostatica (livello test:6 kV - sul contatto (su parti metalliche)) Susceptività ai campi elettromagnetici (livello test:10 V/m - 80...2000 MHz) Susceptività ai campi elettromagnetici (livello test:3 V/m - 80...2700 MHz, distance = 20 m)
certificazioni prodotto	CCC CSA C-Tick GOST UL BT 2006/95/EC
comandi	2004/108/EC - compatibilità elettromagnetica 1999/5/EC - direttiva R&TTE

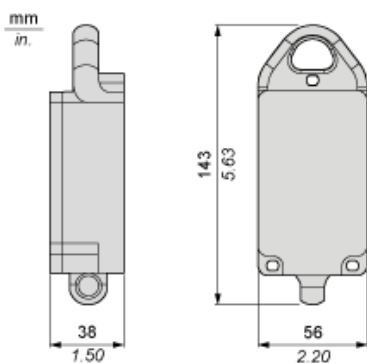
Sostenibilità dell'offerta

Stato sostenibilità offerta	Prodotto Green Premium
RoHS (codice data: aass)	Conforme - da 1246 - dichiarazione di conformità Schneider Electric
REACH	Non contiene SVHC oltre i limiti
Profilo ambientale prodotto	Disponibile
Istruzioni fine vita prodotto	Non richiede operazioni specifiche di riciclaggio

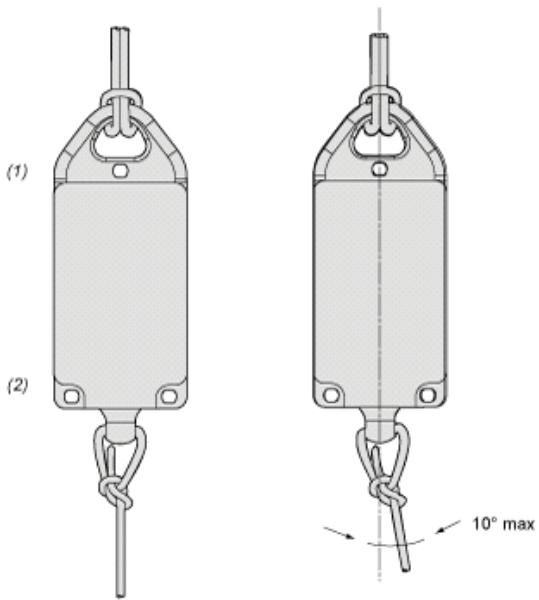
Contractual warranty

Periodo	18 mesi
---------	---------

Wireless and Batteryless Rope Pull Switch Transmitter

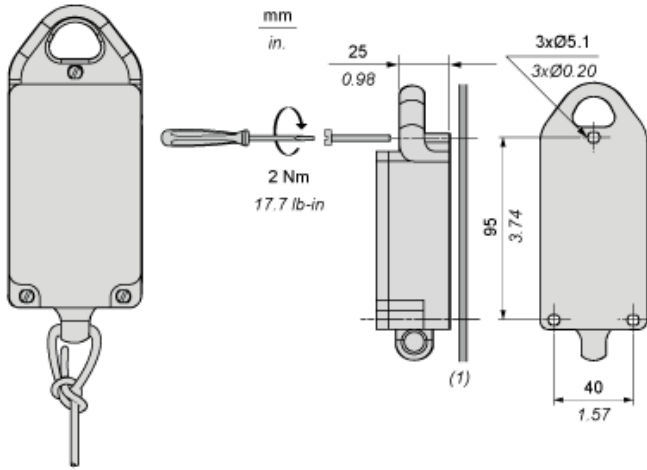


Transmitter Mounting



- (1) HIGH
- (2) BOTTOM

Transmitter Mounting on Flat Surface



- (1) Installation on flat surface