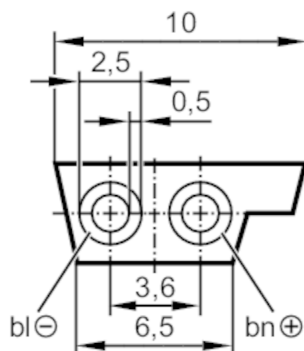


E74013



Câble plat AS-Interface

Flat cable 500 meter EPDM bk



Application	
Caractéristique spécifique	Sans halogène
Application	alimentation externe en tension 24 V
Données électriques	
Tension d'alimentation [V]	24 DC
Conditions d'utilisation	
Température ambiante [°C]	-40...85
Données mécaniques	
Poids [g]	37500
Remarques	
Remarques	500 m form supplied: coiled
Unité d'emballage	500 m
Raccordement électrique	
Câble: 500 m, EPDM, Sans halogène, noir; 2 x 1,5 mm ²	