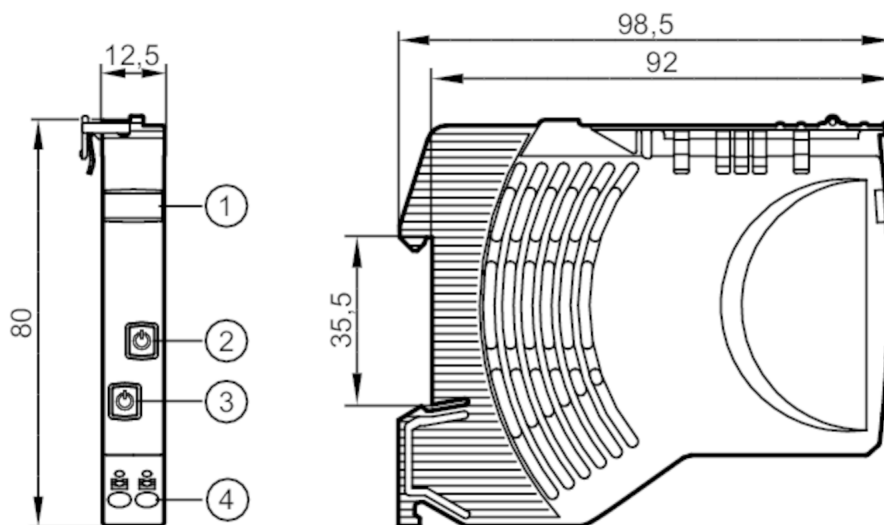


DF1212



Disjoncteur électronique

Fuse/Standard/24VDC/2x2A



- 1 étiquette
- 2 bouton-poussoir activé / désactivé / reset LED d'état 2
- 3 bouton-poussoir activé / désactivé / reset LED d'état 1
- 4 bornes push-in Sorties 1/2



Application

Version

montage sur rail

Données électriques

Tension d'alimentation [V]	selon TBTS/TBTP ; « supply class 2 » selon UR	
Tension nominale DC [V]	24	
Tension d'entrée DC [V]	19,2...30	
Classe de protection	III	
Immunité aux coupures secteur (tension nominale 24 V DC) [ms]	10	
Courant de repos [mA]	8	
Perte en puissance (tension nominale 24 V DC) [W]	0,412	
Nombre de voies	2	
Courant nominal [A]	2	
Courant nominal (Fail Safe Element) [A]	2	

Sorties

Capacité de charge totale [mF]	10
--------------------------------	----

Conditions d'utilisation

Température ambiante [°C]	-25...60
Température de stockage [°C]	-40...70
Indice de protection	IP 20; (face frontale)
Degré de pollution	2

DF1212

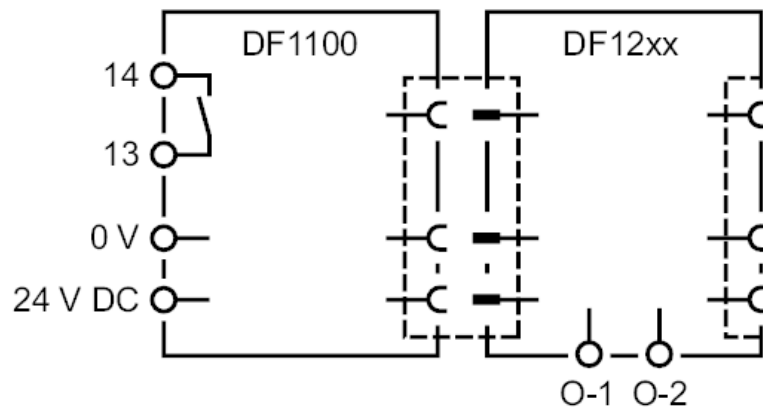


Disjoncteur électronique

Fuse/Standard/24VDC/2x2A

Tests / homologations		
CEM	EN 61000-6-3	émission
	EN 61000-6-2	immunité aux parasites
Données mécaniques		
Poids [g]	70	
Boîtier	rectangulaire	
Type de montage	Montage sur rail DIN; (TH35 (EN 60715))	
Dimensions [mm]	80 x 12,5 x 98,5	
Afficheurs / éléments de service		
Indication	état	2 x LED, rouge / vert / orange
Éléments de service	2 x	bouton-poussoir
Remarques		
Unité d'emballage	1 pièces	

Raccordement électrique	
bornes push-in:	
levier de contact/listeau de contact:	
Raccordement	



Diagrammes et courbes	
caractéristique de sortie	<p>24 V DC, 23 °C</p> <p>Switch-off time (t)</p> <p>Multiples of nominal current</p>
	courbe caractéristique temps/courant