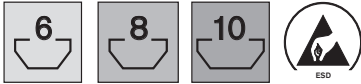


FüÙe und Räder · Feet and wheels · Pieds et roues

GelenkfüÙe, Dämpfungsring Leveling feet, damping ring Pieds articulés, anneau d'amortissement



■ GelenkfüÙe (A, B, C) zum Ausgleichen von Bodenunebenheiten.

Material

- A: Stahl/Kunststoff
- B, C: Stahl, verzinkt

Der elektrisch isolierende Dämpfungsring (D) verhindert die Übertragung von Vibrationen.

Material:

- D: PUR natur, Härte 70-80 Shore A
- Zubehör: Stützring 2-58

■ Leveling feet (A, B, C) to smooth out irregularities in the floor.

Material:

- A: steel/plastic
- B, C: steel, galvanized

The electrically insulated damping ring (D) prevents vibrations from being transmitted.

Material:

- D: natural PUR, shore hardness A: 70-80
- Accessories: bearing ring 2-58

■ Pieds articulés (A, B, C) pour la compensation d'aspérités du sol.

Matériau :

- A : acier/plastique
- B,C : acier galvanisé

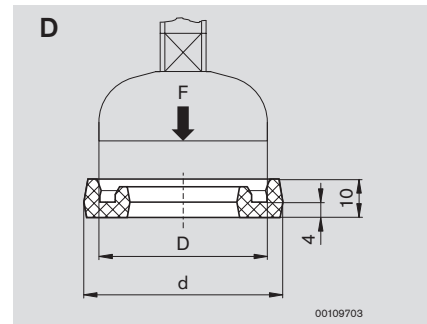
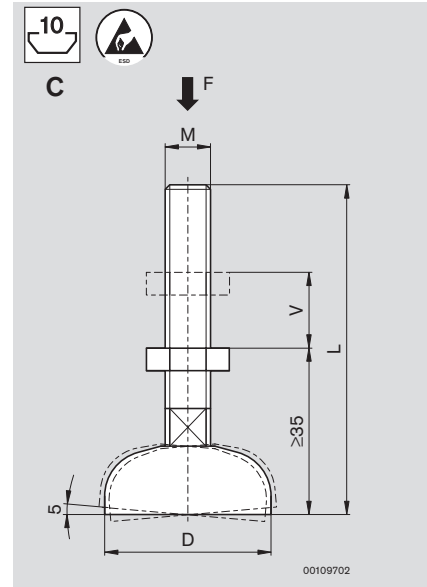
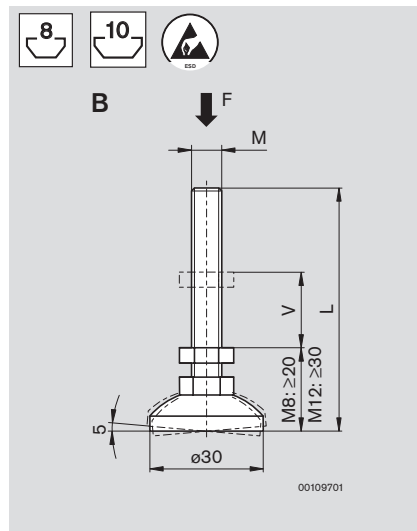
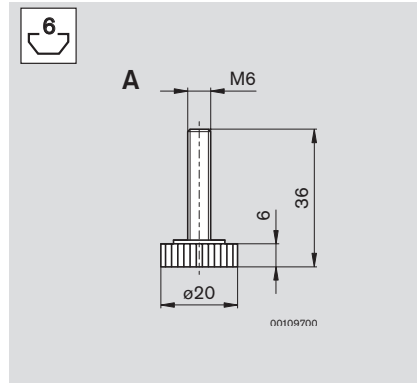
L'anneau d'amortissement (D) à isolation électrique empêche la transmission de vibrations.

Matériau :

- D : PUR naturel, dureté 70-80 shore A
- Accessoires : bague d'appui 2-58



00111035



	D	d	M	F [N]	L	V	ESD	Nr./No./N°
A	20		6		36	20		3 842 518 743
B	30		8	5000	65	15		3 842 502 257
	30		12	8000	72	14		3 842 529 025
	30		16	10000	72	14		3 842 529 025
C	44		12	10000	85	30		3 842 352 061
	44		16	20000	145	80		3 842 311 956
	44		12	10000	160	80		3 842 536 470
	58		12	10000	85	30		3 842 511 893
	90		16	20000	85	20		3 842 311 950
	90		16	20000	145	80		3 842 311 951
D	30	39		1600			20	3 842 529 024
	44	52		2000			20	3 842 521 817
	58	66		2500			20	3 842 522 301
	90	98		3000			20	3 842 522 303