

# SUBCON 25/M-SH - D-SUB总线连接器



2761622

<https://www.phoenixcontact.com/cn/products/2761622>

请注意，本PDF文档中所示数据均生成自在线目录。完整数据请见用户文档。我们的一般下载使用条款已生效。

D-SUB连接器，25位，针式连接器，一个进线 $< 35^\circ$ ，所有系统通用，引脚分配：1，2，3，...，24，25螺钉接线端子



## 产品描述

该系列包括用于点到点连接的SUBCON连接器，包括9、15和25芯针式或孔式，电缆馈入设计为单根电缆。SUBCON-SHORT-SCREW固定螺钉，作为附件可选，用于狭窄的安装环境。外壳带紧固螺钉，但不带螺圈。

## 优势

- 在现场条件下进行安装
- 由于采用滚花螺钉，因此安装简单
- 高等级EMC
- 进线选择范围灵活
- 应用广泛
- 通过可翻转的连接块改为D-SUB朝向

## 商业数据

订货号	2761622
包装单位	1 pc
最小订货量	1 pc
销售关键代码	DNC511
产品关键代码	DNC511
目录页面	页码451 (C-6-2019)
GTIN	4017918107994
单件重量 (含包装)	96.4 g
单件重量 (不含包装)	84.44 g
关税号	8536901900
原产地	DE

# SUBCON 25/M-SH - D-SUB总线连接器



2761622

<https://www.phoenixcontact.com/cn/products/2761622>

## 技术数据

### 说明

#### 使用限制

CCCex说明	在中国不允许用在潜在爆炸区域内。
---------	------------------

### 产品属性

产品类型	数据插头
MTTF	6706 年数 (SN 29500标准, 温度25°C, 占空比21%)
	1817 年数 (SN 29500标准, 温度40°C, 占空比34.25%)
	155 年数 (SN 29500标准, 温度40°C, 占空比100%)
引脚分布	所有的连接和螺钉接线端子是一一对应的

### 电气特性

额定电压 $U_N$	50 V DC
额定电流 $I_N$	100 mA
传输介质	铜

### 连接数据

#### D-SUB连接

连接方式	D-SUB连接器
------	----------

#### PCB连接

连接方式	螺钉连接
剥线长度	5 mm
刚性导线最小横截面	0.14 mm <sup>2</sup>
刚性导线最大横截面	1.5 mm <sup>2</sup>
柔性导线最小横截面	0.14 mm <sup>2</sup>
柔性导线最大横截面	1 mm <sup>2</sup>
单条导线/接线点, 刚性AWG, 最小	26
单条导线/接线点, 刚性AWG, 最大	16
AWG导线最小横截面, 柔性	26
AWG绞线最大横截面, 柔性	18

### 接口

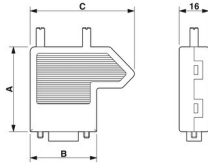
信号	Modbus
	RS-232
	RS-422
	RS-485

### 尺寸

# SUBCON 25/M-SH - D-SUB总线连接器

2761622

<https://www.phoenixcontact.com/cn/products/2761622>

尺寸图	
宽度	16 mm
高度	55 mm
长度	79 mm

## 材料规格

标识材料	ABS, 金属镀层
------	-----------

## 电缆/电线

电缆外径	4 mm ... 10 mm (总线线路进线)
------	-------------------------

## 机械特性

### 机械参数

插 / 拔周期	> 200
---------	-------

## 环境和真实条件

### 环境条件

保护等级	IP20
环境温度 (运行)	-20 °C ... 75 °C
环境温度 (存放/运输)	-25 °C ... 80 °C
海拔	≤ 5000 m (有关限制, 请见制造商关于高海拔运行的声明)
允许湿度 (运行)	10 % ... 95 % (无冷凝)
允许湿度 (存放/运输)	5 % ... 95 % (无冷凝)

## 认证数据

### ATEX

标识	□ II 3 G Ex nA IIC T4 Gc X
注意	请遵守文档中的特殊安装说明!

### 腐蚀性气体测试

标识	ISA-S71.04-1985 G3 Harsh Group A
----	----------------------------------

## 标准和规范

无影响涂层的物质	符合P-VW 3.10.7 57 65 0 VW-AUDI-Seat 中央标准
----------	---

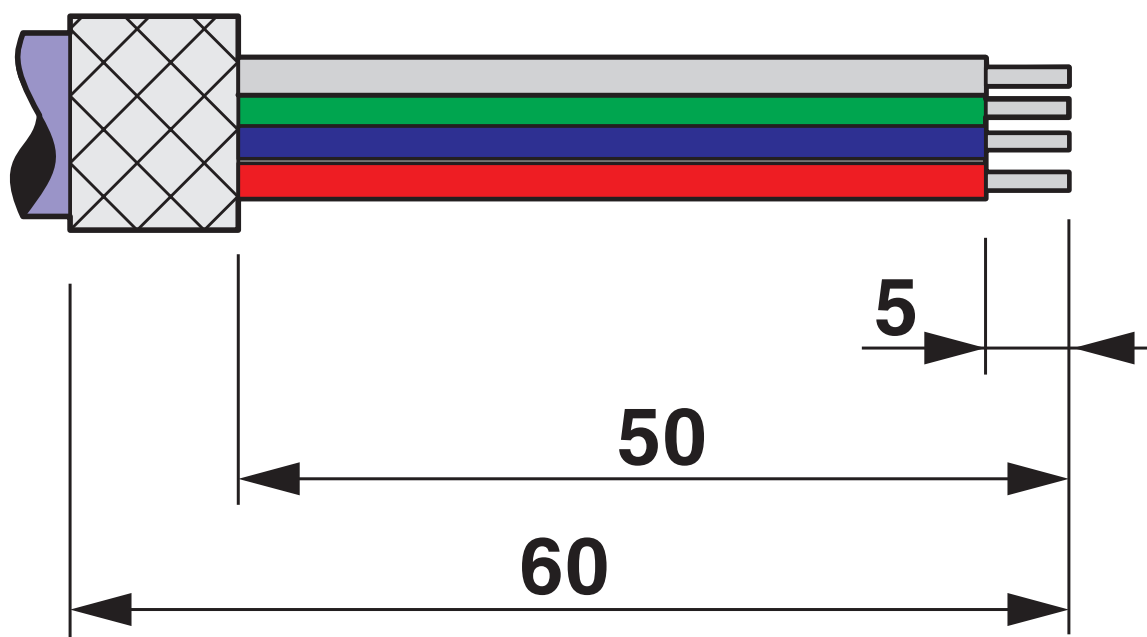
# SUBCON 25/M-SH - D-SUB总线连接器

2761622

<https://www.phoenixcontact.com/cn/products/2761622>

图纸

示意图



剥线说明

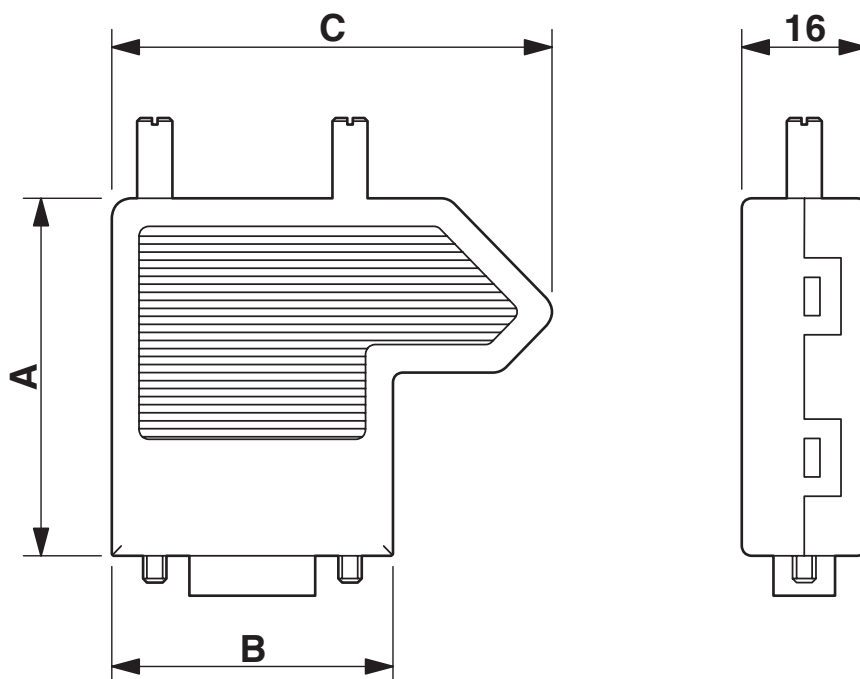
# SUBCON 25/M-SH - D-SUB总线连接器

2761622

<https://www.phoenixcontact.com/cn/products/2761622>



尺寸图



# SUBCON 25/M-SH - D-SUB总线连接器



2761622

<https://www.phoenixcontact.com/cn/products/2761622>

## 认证



**cUL Recognized**  
认证ID: FILE E 238705



**UL Recognized**  
认证ID: FILE E 238705



**CSA**  
认证ID: 2437602



**ATEX**  
认证ID: PxCIF15ATEX2761499X

# SUBCON 25/M-SH - D-SUB总线连接器



2761622

<https://www.phoenixcontact.com/cn/products/2761622>

## 分类

### ECLASS

ECLASS-11.0	27440302
ECLASS-13.0	27440302
ECLASS-13.0	27440302
ECLASS-13.0	27440302

### ETIM

ETIM 8.0	EC001132
----------	----------

### UNSPSC

UNSPSC 21.0	39121400
-------------	----------

# SUBCON 25/M-SH - D-SUB总线连接器



2761622

<https://www.phoenixcontact.com/cn/products/2761622>

## 产品环境合规性

REACH SVHC	Lead 7439-92-1
China RoHS	环保使用期限=50年
	有关危险物质的信息，请见“下载”下的制造商声明



# SUBCON 25/M-SH - D-SUB总线连接器



2761622

<https://www.phoenixcontact.com/cn/products/2761622>

## 附件

### SUBCON-SHORT-SCREW - 螺栓

2799694

<https://www.phoenixcontact.com/cn/products/2799694>



可选的安装螺栓，不包含适用于狭窄安装条件的螺圈，开槽头，长度：40 mm，标准供货范围中包含UNC 4-40螺纹：1包共20枚螺栓

### SZF 0-0,4X2,5 - 螺丝刀

1204504

<https://www.phoenixcontact.com/cn/products/1204504>



操作工具，适用于ST端子，同样可用作一字刀口螺丝刀，尺寸：0.4 x 2.5 x 75 mm，防滑手柄采用二次注塑工艺

# SUBCON 25/M-SH - D-SUB总线连接器

2761622

<https://www.phoenixcontact.com/cn/products/2761622>



## SUBCON 25/F-SH - D-SUB总线连接器

2761619

<https://www.phoenixcontact.com/cn/products/2761619>



D-SUB连接器，25位，孔式连接器，一个进线< 35°，所有系统通用，引脚分配：  
1, 2, 3, ..., 24, 25螺钉接线端子

## SUBCON-RAENDEL-SCREW-3MM - 螺栓

2310387

<https://www.phoenixcontact.com/cn/products/2310387>



可选用安装螺钉，带有用于手动或用螺丝刀安装的螺圈，一字型，长度：56 mm，公制M3螺纹

# SUBCON 25/M-SH - D-SUB总线连接器



2761622

<https://www.phoenixcontact.com/cn/products/2761622>

## VS-25-GC-ST/ST - D-SUB转接器

1652693

<https://www.phoenixcontact.com/cn/products/1652693>

D-SUB插芯，外壳尺寸3，带25个信号插针，针式插针，带转接器，通过4-40 UNC螺纹固定



## VS-25-GC-BU/BU - D-SUB转接器

1652680

<https://www.phoenixcontact.com/cn/products/1652680>

D-SUB插芯，外壳尺寸3，带25个信号插针，孔式插针，带转接器，通过4-40 UNC螺纹固定



Phoenix Contact 2023 Â© - 保留所有权利  
<https://www.phoenixcontact.com>

菲尼克斯（中国）投资有限公司总部  
南京市江宁经济开发区菲尼克斯路36号  
（江宁236信箱）邮编：211100  
025-52121888  
[phoenix@phoenixcontact.com.cn](mailto:phoenix@phoenixcontact.com.cn)