



STR1-SASU0AC8

STR1

BERÜHRUNGSLÖSE SICHERHEITSSCHALTER

SICK
Sensor Intelligence.



Bestellinformationen

Typ	Artikelnr.
STR1-SASU0AC8	1072710

Weitere Geräteausführungen und Zubehör → www.sick.com/STR1



Technische Daten im Detail

Merkmale

Systemteil	Sensor und Betätiger
Sensorprinzip	Transponder
Anzahl sicherer Ausgänge	2
Hilfskontakt (AUX)	1
Gesicherter Einschaltabstand S_{ao}	
Aktive Sensorfläche frontal	10 mm
Aktive Sensorfläche seitlich	6 mm
Gesicherter Ausschaltabstand S_{ar}	25 mm
Aktive Sensorflächen	3
Betätigungsrichtungen	5
Codierung	Eindeutig codiert

Sicherheitstechnische Kenngrößen

Sicherheits-Integritätslevel	SIL3 (IEC 61508), SILCL3 (EN 62061)
Kategorie	Kategorie 4 (EN ISO 13849)
Performance Level	PL e (EN ISO 13849)
PFH_D (mittlere Wahrscheinlichkeit eines Gefahr bringenden Ausfalls pro Stunde)	$5,21 \times 10^{-9}$ (EN ISO 13849)
T_M (Gebrauchsdauer)	20 Jahre (EN ISO 13849)
Bauart	Bauart 4 (EN ISO 14119)
Codierungsstufe des Betätigers	Hohe Codierungsstufe (EN ISO 14119)
Sicherer Zustand im Fehlerfall	Mindestens ein sicherheitsgerichteter Halbleiterausgang (OSSD) befindet sich im AUS-Zustand.

Funktionen

Kaskadierung	✓
---------------------	---

Schnittstellen

Anschlussart	Leitung mit Stecker M12, 8-polig
Leitungslänge	0,2 m
Leitungsmaterial	PVC
Anzeige Diagnose	✓

Anzeige Status	✓
-----------------------	---

Elektrische Daten

Schutzklasse	III (IEC 61140)
Klassifizierung nach cULus	Class 2
Versorgungsspannung U_v	24 V DC (19,2 V DC ... 28,8 V DC)
Stromaufnahme	50 mA
Ausgangsart	Halbleiterausgang (OSSD)
Ausgangsstrom	≤ 100 mA
Ansprechzeit	40 ms ¹⁾
Freigabezeit	100 ms ^{1) 2)}
Risikozeit	80 ms ^{1) 3)}
Einschaltzeit	4)

¹⁾ In einer Kaskade verlängert jeder nachgeschaltete Sicherheitsschalter die Reaktionszeit des Systems. Weitere Reaktionszeiten finden Sie in der Betriebsanleitung.

²⁾ Reaktionszeit bei Annäherung in die Freigabezone.

³⁾ Fehlererkennungszeit bei internen oder externen Fehlern (z. B. Kurzschluss oder Querschuss der OSSDs). Detaillierte Angaben in der Betriebsanleitung beachten!

⁴⁾ Die angegebene Zeit gilt für einen Sensor nach Anlegen der Versorgungsspannung an den Sicherheitsschalter. Bei einer Kaskade müssen pro Sensor 0,1 s addiert werden. Für eindeutig codierte und permanent codierte Sensoren müssen pro eingelerntem Betätiger zusätzlich 0,5 s addiert werden.

Mechanische Daten

Abmessungen (B x H x T)	40 mm x 18 mm x 26 mm
Gewicht	82 g
Gehäusematerial	VISTAL®

Umgebungsdaten

Schutzart	IP67 (EN 60529) IPX9K (ISO 20653)
Betriebsumgebungstemperatur	-10 °C ... +70 °C
Lagertemperatur	-25 °C ... +70 °C
Schwingfestigkeit	10 Hz ... 55 Hz, 1 mm (IEC 60068-2-6)
Schockfestigkeit	30 g, 11 ms (IEC 60068-2-27)
EMV	EN IEC 61326-3-1 EN IEC 60947-5-2 EN IEC 60947-5-3 EN 300330 V2.1.1

Klassifikationen

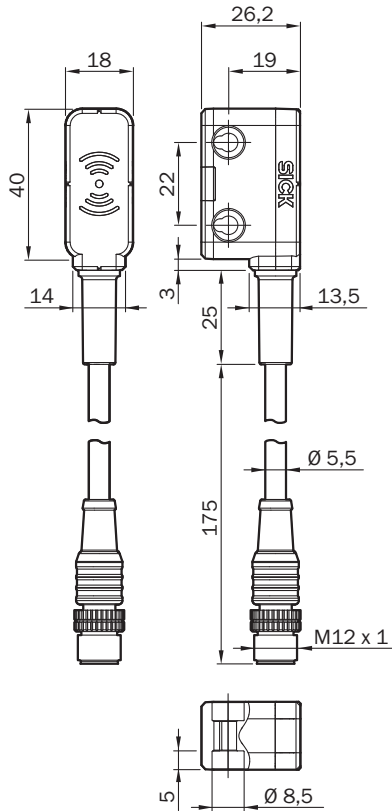
ECl@ss 5.0	27272403
ECl@ss 5.1.4	27272403
ECl@ss 6.0	27272403
ECl@ss 6.2	27272403
ECl@ss 7.0	27272403
ECl@ss 8.0	27272403
ECl@ss 8.1	27272403
ECl@ss 9.0	27272403
ETIM 5.0	EC001829
ETIM 6.0	EC001829

UNSPSC 16.0901

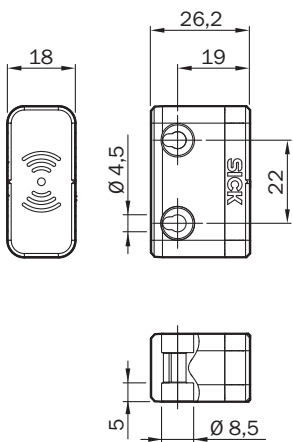
39122205

Maßzeichnung (Maße in mm)

Sensor mit Leitung und Stecker

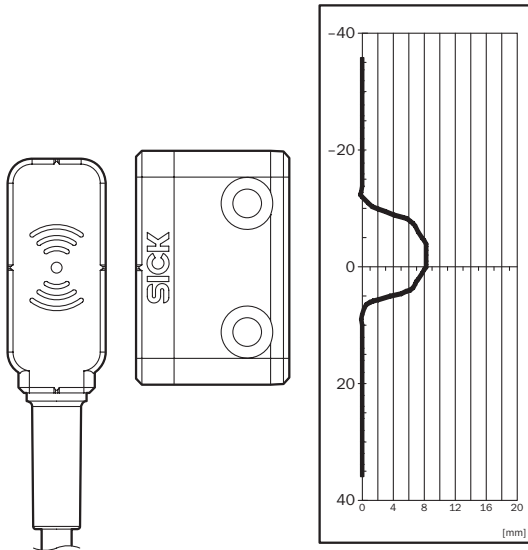


Betätiger "Standard"



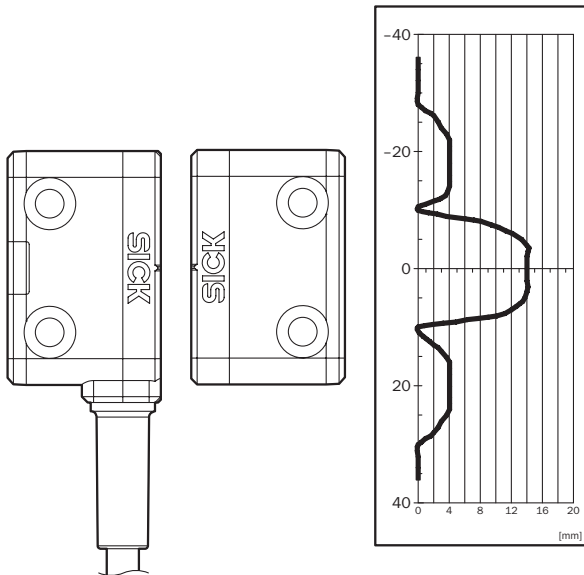
Ansprechbereich

Betätiger "Standard", aktive Sensorfläche seitlich



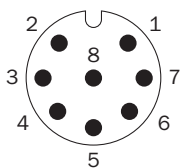
Gesicherter Einschaltabstand S_{A0} 6 mm

Betätiger "Standard", aktive Sensorfläche frontal



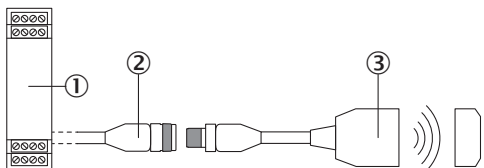
Gesicherter Einschaltabstand S_{A0} 10 mm. Randbereiche bei paralleler Annäherung beachten: Wenn sich der Betätiger seitlich zur Sensorfläche bewegt, muss ein Mindestabstand von 6 mm eingehalten werden. Dies verhindert ein zu frühzeitiges Auslösen aufgrund der seitlichen Ansatzbereiche.

Anschlusschema



1	Ausgang Aux (nicht sicher)
2	Spannungsversorgung 24 V DC
3	Nicht verbunden
4	Freigabeeingang für OSSD 2
5	OSSD 1
6	OSSD 2
7	Spannungsversorgung 0 V DC
8	Freigabeeingang für OSSD 1

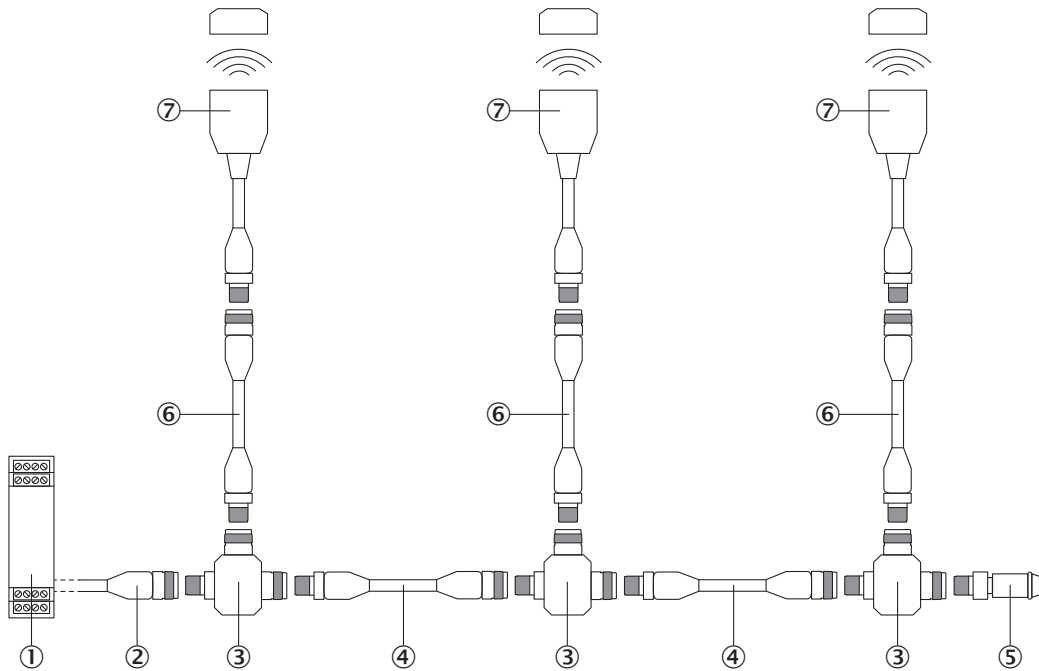
Anschluss einzelner Sensor



- ① Sichere Auswerteeinheit
- ② Anschlussleitung mit Dose M12, 8-polig und losen Leitungsenden (z. B. YF2A18-xxxUA5LEAX)
- ③ Transponder-Sicherheitsschalter STR1 (z. B. STR1-SAx0AC8)

Reihenschaltung

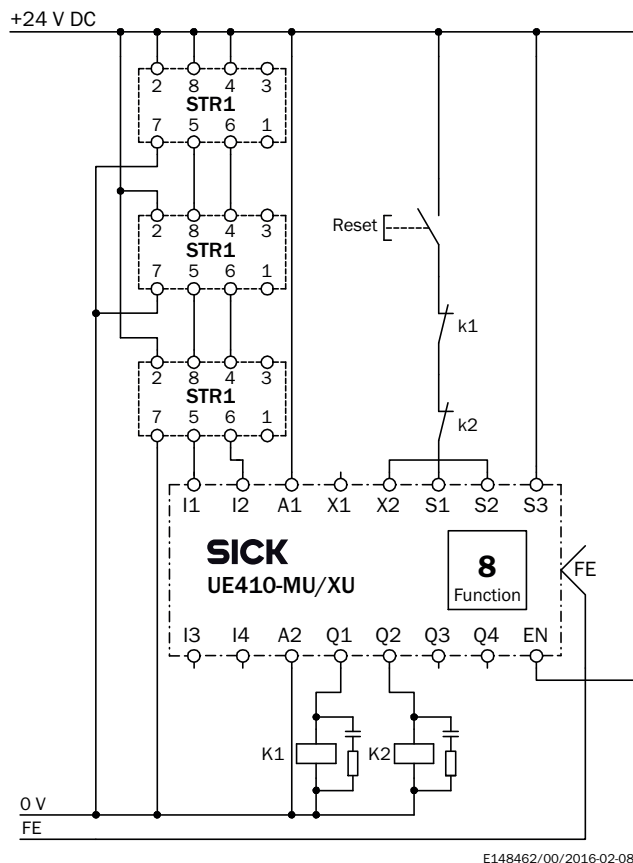
Reihenschaltung mit T-Verteiler (ohne Diagnose)



- ① Sichere Auswerteeinheit
- ② Anschlussleitung mit Dose M12, 4-polig und losen Leitungsenden (z. B. YF2A14-xxxVB3XLEAX)
- ③ T-Verteiler TR4-AK004C
- ④ Verbindungsleitung mit Stecker M12, 4-polig und Dose M12, 4-polig (z. B. YF2A14-xxxVB3M2A14)
- ⑤ Endstecker MLP1-XTT
- ⑥ Verbindungsleitung mit Stecker M12, 8-polig und Dose M12, 8-polig (z. B. YF2A18-xxxUA5M2A18)
- ⑦ Transponder-Sicherheitsschalter STR1 (z. B. STR1-SAxx0AC8)

Schaltungsbeispiel

Drei Transponder-Sicherheitsschalter STR1 in Reihenschaltung an einer Sicherheitssteuerung Flexi Classic



Empfohlenes Zubehör

Weitere Geräteausführungen und Zubehör → www.sick.com/STR1

Kurzbeschreibung	Typ	Artikelnr.
Muttern und Schrauben		
 10 Stück	Sicherheitsschrauben M4 x 20	5333571
Steckverbinder und Leitungen		
 Kopf A: Dose, M12, 8-polig, gerade, A-kodiert Kopf B: loses Leitungsende Leitung: Sensor-/Aktor-Leitung, PUR, halogenfrei, ungeschirmt, 2 m	YF2A18-020UA5XLEAX	2095652
Kopf A: Dose, M12, 8-polig, gerade, A-kodiert Kopf B: loses Leitungsende Leitung: Sensor-/Aktor-Leitung, PUR, halogenfrei, ungeschirmt, 5 m	YF2A18-050UA5XLEAX	2095653
Kopf A: Dose, M12, 8-polig, gerade, A-kodiert Kopf B: loses Leitungsende Leitung: Sensor-/Aktor-Leitung, PUR, halogenfrei, ungeschirmt, 10 m	YF2A18-100UA5XLEAX	2095654

SICK AUF EINEN BLICK

SICK ist einer der führenden Hersteller von intelligenten Sensoren und Sensorlösungen für industrielle Anwendungen. Ein einzigartiges Produkt- und Dienstleistungsspektrum schafft die perfekte Basis für sicheres und effizientes Steuern von Prozessen, für den Schutz von Menschen vor Unfällen und für die Vermeidung von Umweltschäden.

Wir verfügen über umfassende Erfahrung in vielfältigen Branchen und kennen ihre Prozesse und Anforderungen. So können wir mit intelligenten Sensoren genau das liefern, was unsere Kunden brauchen. In Applikationszentren in Europa, Asien und Nordamerika werden Systemlösungen kundenspezifisch getestet und optimiert. Das alles macht uns zu einem zuverlässigen Lieferanten und Entwicklungspartner.

Umfassende Dienstleistungen runden unser Angebot ab: SICK LifeTime Services unterstützen während des gesamten Maschinenlebenszyklus und sorgen für Sicherheit und Produktivität.

Das ist für uns „Sensor Intelligence.“

WELTWEIT IN IHRER NÄHE:

Ansprechpartner und weitere Standorte → www.sick.com