

COMPACTA

1430POI032P60-38X32

EAN 4031582336665

Roulette pivotante, Chape en acier zingué, pivot sur simple rangée de billes, Axe de roue boulonné, Fixation à platine. Corps de roue polypropylène, moyeu lisse



BETTER MOBILITY. BETTER LIFE.

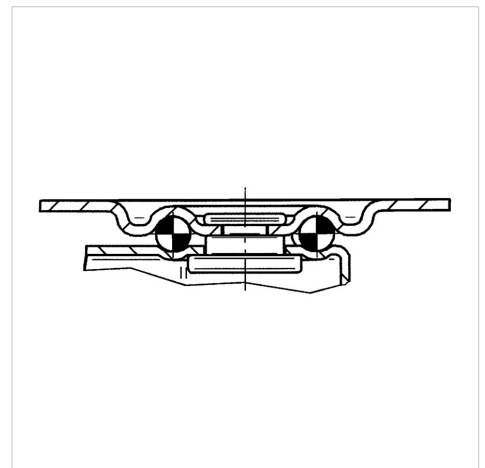


L'image peut différer du produit original

Données techniques

Diamètre de roue	32 mm
Largeur de roue	14 mm
Largeur de la roulette	26 mm
Dimension de platine	38 x 32 mm
Distance entre axe	30 x 24 mm
Diamètre des trous	4,2 mm
Diamètre du dôme	26.5 mm
Déport	11 mm
Diamètre d'encombrement	54 mm
Hauteur	42.5 mm
Résistance à la température	- 20 / + 60 °C
Norme	EN_12530
Poids	0.046 kg
Rayon d'encombrement	27 mm
Dureté du bandage	Shore D 65
Capacité de charge dynamique	20 kg
Capacité de charge statique	40 kg

Construction et montage



Propriétés

Résistance au roulement	● ● ● ○ ○
Bruit du mouvement	● ● ● ○ ○
Usure	● ● ● ● ●
Résistance à l'oxydation	● ● ● ○ ○