

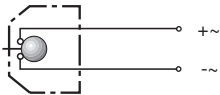
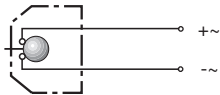
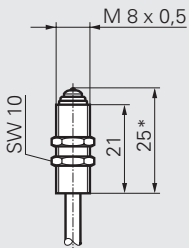
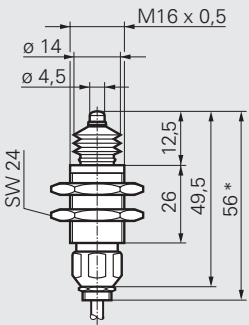



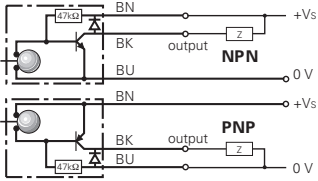
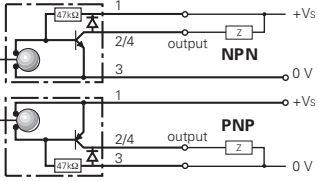
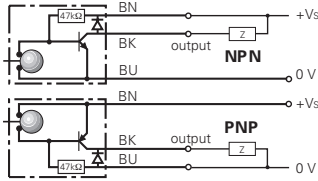


My-Com commutateur de précision

		My-Com H	My-Com D
			
		My-Com H75/80	My-Com D250/80
Force de Pression	30 cN 50 cN 75 cN 100/250 cN		
Données électriques	Tension alternative de coupure Courant de commutation AC Tension continue de coupure Courant de commutation DC	24 VAC 50 mA 15 VDC 2 mA	24 VAC 50 mA 15 VDC 2 mA
Force de Pression	NPN 75 cN PNP 75 cN		
Données électriques	Tension d'alimentation Courant de charge 24 VDC Résistance de charge Sortie		
Pointe de contact		Rubis	Acier trempé
Matériau du boîtier		Laiton nickelé	Laiton noirci
Particularités		Classe de protection IP 67	Classe de protection IP 67
Raccordement / Fonction de sortie		 normalement fermé; à ouverture	 normalement fermé; à ouverture
Option de commande		pour la version connectable éliminez .../80 et ajoutez.../S35 * Longueur totale pour la version connectable: env. 44 mm	pour la version connectable éliminez .../80 et ajoutez.../S35 * Longueur totale pour la version connectable: env. 66 mm
Course avant contact / Course après contact		Course après contact env. 0,6 mm	Course avant / après contact env. 1 mm
			

My-Com commutateur de précision

My-Com G	My-Com G	My-Com L
		
My-Com G75N80/L My-Com G75P80/L	My-Com G75N/S35L My-Com G75P/S35L	My-Com L75N80/L My-Com L75P80/L
5 - 36 VDC	5 - 36 VDC	5 - 36 VDC
max. 50 mA	max. 50 mA	max. 50 mA
480 Ω	480 Ω	480 Ω
à fermeture	à fermeture	à fermeture
Zirconiumoxyd ZrO ₂	Zirconiumoxyd ZrO ₂	Rubis
Laiton nickelé	Laiton nickelé	Laiton nickelé
Sortie transistor NPN / PNP Classe de protection IP 50	Sortie transistor NPN / PNP Classe de protection IP 50	Sortie transistor NPN / PNP Classe de protection IP 67
		
		pour la version connectable éliminez .../80 et ajoutez.../S35L. * Longueur totale pour la version connectable: env. 44 mm
Course après contact env. 1,5 mm	Course après contact env. 1,5 mm	Course après contact env. 0,6 mm
