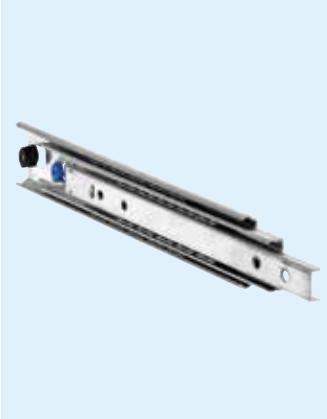
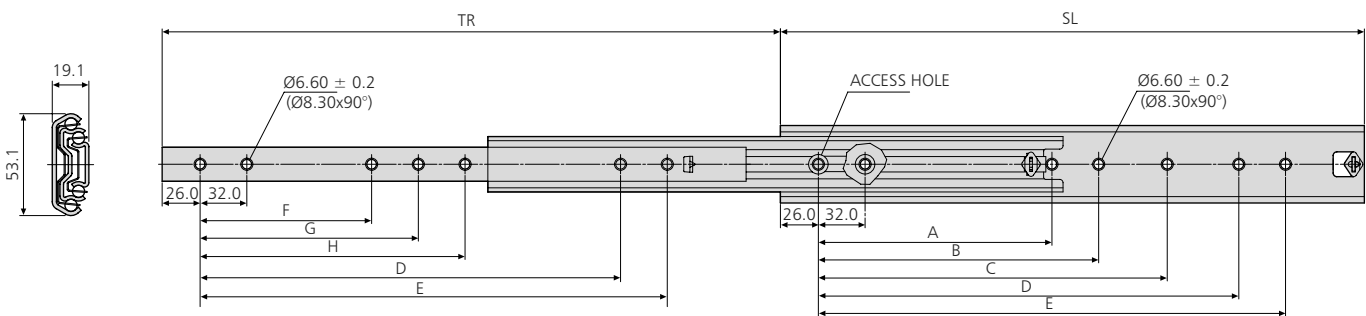
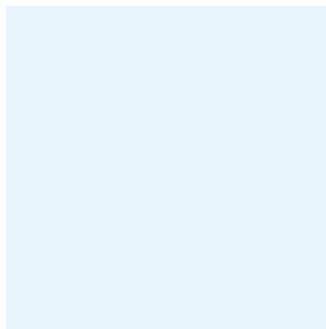
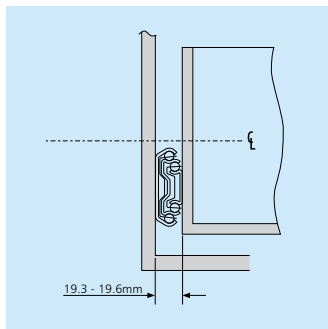
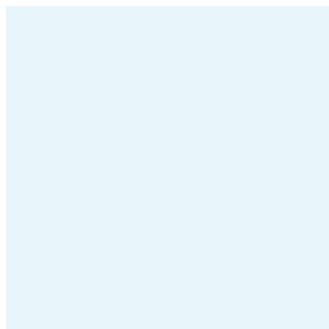


<ul style="list-style-type: none"> <li>• Load rating up to 150/170kg</li> <li>• 100%+ extension</li> <li>• 19.1mm slide thickness</li> <li>• Hold-in</li> <li>• Optional enclosure mounting brackets</li> <li>• Optional bracket accessory kits for various mounting options</li> </ul>	<ul style="list-style-type: none"> <li>• Capacidad de carga hasta 150/170kg</li> <li>• 100%+ extensión</li> <li>• Espesor de la guía de 19,1mm</li> <li>• Dispositivo de sujeción en posición cerrada</li> <li>• Escuadras de montaje en armarios opcionales</li> <li>• Juego opcionales de escuadras para varias opciones de montaje</li> </ul>	<ul style="list-style-type: none"> <li>• Portata fino a 150/170kg</li> <li>• Estrazione 100%+</li> <li>• Spessore guida 19,1mm</li> <li>• Trattenimento in posizione di chiusura</li> <li>• Staffe opzionali di montaggio per armadi rack</li> <li>• Kit accessori di staffe opzionali per opzioni varie di montaggio</li> </ul>	
---	--	--	---



5321	mm										kg		
	SL	TR	A	B	C	D	E	F	G	H	W	L 10,000	L 80,000
DZ5321-0030	300	323.5	-	-	-	192	224	-	-	-	1.73	130	120
DZ5321-0035	350	373.5	-	-	-	22	256	-	-	-	2.04	140	120
DZ5321-0040	400	423.5	-	160	192	288	320	128	160	-	2.34	150	130
DZ5321-0045	450	473.5	-	160	192	320	352	128	160	-	2.64	160	140
DZ5321-0050	500	523.5	-	192	224	384	416	160	192	-	2.94	170	150
DZ5321-0055	550	573.5	-	192	224	416	448	160	192	-	3.25	160	140
DZ5321-0060	600	623.5	-	256	288	480	512	192	256	-	3.55	150	120
DZ5321-0070-A	700	723.5	288	320	544	576	608	256	288	544	4.16	130	110
DZ5321-0080-A	790	803.5	-	352	384	672	704	320	352	384	4.72	100	100
DZ5321-0090-A	900	923.5	-	448	480	768	800	352	384	416	5.33	90	80
DZ5321-0100-A	1000	1023.5	448	480	512	864	896	448	480	-	5.87	80	70
DZ5321-0110-A	1100	1123.5	448	544	576	992	1024	448	480	512	6.39	70	60



DZ635xx

**Notes:**

- Fixing recommendation: M5 countersunk/ 6mm countersunk Euro screw
- Vertical (side) mounting only
- For enclosure mounting brackets refer to page 147
- For cable carriers refer to page 145
- For bracket accessory kit see 635xx
- For more information go to page 169 of the catalogue
- Please refer to 2D CAD drawings for dimensional tolerances

**Notas:**

- Recomendaciones de montaje: tornillo avellanado M5/tornillo avellanado euro de 6mm
- Montaje vertical exclusivamente
- Para escuadras de montaje en armarios, consúltese la página 147
- Para portadores de cables, consúltese la página 145
- Para el juego de accesorios de escuadras, consúltese 635xx
- Para mas información, consulte la pagina 173 del catalogo
- Por favor, miren el dibujo 2D para las tolerancias dimensionales

**Note:**

- Consigli per il fissaggio: vite M5 a testa svasata/ vite Euro da 6mm a testa svasata
- Solo montaggio verticale
- Per le staffe di montaggio in spazio chiuso, fare riferimento a pagina 147
- Per i portacavi, fare riferimento a pagina 145
- Per il kit accessorio staffe vedere 635xx
- Per maggiori informazioni andate alla pagina 177 del catalogo
- Per le tolleranze dimensionali si prega di fare riferimento ai disegni 2D CAD