



BEF-WN-W18

SICK
Sensor Intelligence.



注文情報

タイプ	製品番号
BEF-WN-W18	2009317

その他の装置仕様・アクセサリ → www.sick.com/

技術仕様詳細

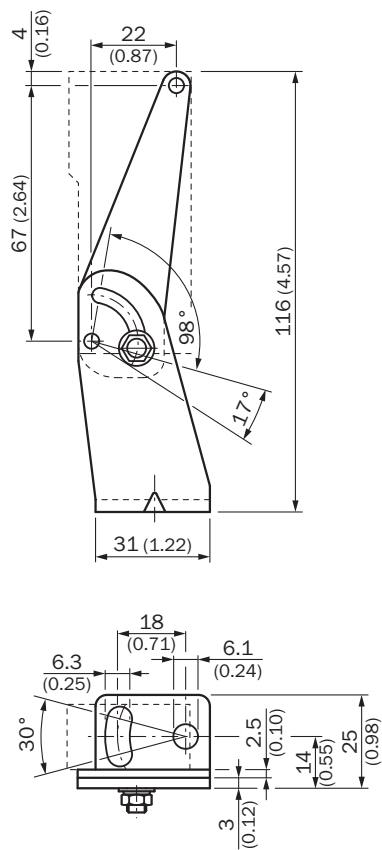
技術仕様

アクセサリグループ	取付ブラケットおよび取付プレート
アクセサリ群	取付ブラケット
適切	W14-2、W18-3
材料	亜鉛めっき鋼
納入範囲	取付材料を含む
説明	ジョイントアーム付き取付ブラケット

分類

ECl@ss 5.0	27279202
ECl@ss 5.1.4	27279202
ECl@ss 6.0	27279202
ECl@ss 6.2	27279202
ECl@ss 7.0	27279202
ECl@ss 8.0	27279202
ECl@ss 8.1	27279202
ECl@ss 9.0	27273701
ETIM 5.0	EC002615
ETIM 6.0	EC002615
UNSPSC 16.0901	32131023

寸法図面 (寸法 [mm])



SICK会社概要

SICKは、産業用アプリケーション向けのインテリジェントなセンサおよびセンサソリューションをリードするメーカーの1社です。ユニークな製品および幅広いサービスにより、人々を事故から保護し、環境破壊を防ぐため、安全で効率的なプロセス制御のためにパーフェクトな基盤を作り上げています。

当社は様々な分野で幅広い経験を積み重ねており、プロセスやニーズを熟知しています。インテリジェントセンサにより、お客様が必要とするものを正確に提供することができます。ヨーロッパ、アジアおよび北米に拠点を置くアプリケーションセンタでは、お客様向けにシステムソリューションをテストし、最適化しています。これらを徹底して実行することにより、当社は信頼あるサプライヤーそして開発パートナーとして認められるようになりました。

当社では幅広いサービスをお客様に提供しています:SICK LifeTime Servicesは、機械のライフサイクルを通してお客様をサポートし、安全性と生産性を確保できるよう努めています。

それが私たちのインテリジェントです。

世界の拠点:

その他の拠点・お問い合わせ先 - www.sick.com