

符合IP67标准的薄型安全门开关

- 仅17mm厚的纤细型设计（三接点型）。
- 可反转设计，正面或背面均可安装使用。
- 备有内置2接点结构、3接点结构开关。
- 操作钥匙带有橡胶安装孔，可以吸收震动和冲击。
- IP67保护结构。



请务必阅读第8页上的“注意事项”。



有关标准认证机型的最新信息，请参见本公司网站（www.fa.omron.com.cn）的“标准认证/适用”。

型号构成

■ 型号

开关

D4GS-N□□-□

1 2 3

1. 内置开关

- 1: 1NC/1NO（慢动型）
- 2: 2NC（慢动型）
- 3: 2NC/1NO（慢动型）
- 4: 3NC（慢动型）

2. 操作钥匙插入方向

- R: 水平
T: 垂直

3. 电缆长度

- 空白: 1m
3: 3m
5: 5m

操作钥匙

D4GS-NK□

1

1. 操作钥匙类型

- 1: 水平安装
- 2: 垂直安装
- 4: 调整安装（垂直）

种类

■ 型号列表

● 开关（操作钥匙另售。）

■：强制断开的认定型号。

订购未在该表中列出的型号时，请与欧姆龙代表处联系。

外观	操作钥匙插入方向	电缆长度	1NC/1NO （慢动型）	2NC （慢动型）	2NC/1NO （慢动型）	3NC （慢动型）
	水平	1m	D4GS-N1R	D4GS-N2R	D4GS-N3R	D4GS-N4R
		3m	D4GS-N1R-3	D4GS-N2R-3	D4GS-N3R-3	D4GS-N4R-3
		5m	D4GS-N1R-5	D4GS-N2R-5	D4GS-N3R-5	D4GS-N4R-5
	垂直	1m	D4GS-N1T	D4GS-N2T	D4GS-N3T	D4GS-N4T
		3m	D4GS-N1T-3	D4GS-N2T-3	D4GS-N3T-3	D4GS-N4T-3
		5m	D4GS-N1T-5	D4GS-N2T-5	D4GS-N3T-5	D4GS-N4T-5

● 操作钥匙

类型	型号	类型	型号
水平安装 	D4GS-NK1	可调安装（垂直） 	D4GS-NK4
垂直安装 	D4GS-NK2		



规格

■ 标准和EC指令

● 符合以下EC指令的规定:

- 机械指令
- 低电压指令
- EN1088
- EN60204-1
- GS-ET-15

■ 认证标准

认证机构	标准	文件号
TÜV SÜD	EN60947-5-1 (经认证的强制 断开)	详情请咨询 欧姆龙代表处。
UL*	UL508 CSA C22.2 No. 14	E76675
CQC (CCC)	GB14048.5	2003010305064262

* 对CSA C22.2 No. 14的认证经过UL标志的授权。

■ 安全标准认证额定值

● TÜV (EN60947-5-1)、CCC (GB14048.5)

项目	使用类型	AC-15	DC-13
额定动作电流(I _e)		0.75A	0.27A
额定动作电压(U _e)		240V	250V

注: 使用符合IEC60269的10A保险丝gI或gG型作为短路保护装置。

● UL/CSA (UL508、CSA C22.2 No. 14)

C300

额定电压	通电电流	电流(A)		伏安数(VA)	
		接通	断开	接通	断开
AC120V	2.5A	15	1.5	1,800	180
AC240V		7.5	0.75		

Q300

额定电压	通电电流	电流(A)		伏安数(VA)	
		接通	断开	接通	断开
DC125V	2.5A	0.55	0.55	69	69
DC250V		0.27	0.27		



■ 特性

保护结构 *1		IP67(EN60947-5-1)
寿命 *2	机械	100万次以上
	电气	10万次以上 (AC125V 1 A、电阻负载) *3
操作速度		0.1~0.5m/s
操作频率		最大30次/min
强制断开力 *4		60N以上
强制断开预行程 *4		10mm以上
接点电阻		300mΩ以下 (带1m电缆)
最小适用负载 *5		DC24V 4mA电阻负载 (N水准参考值)
额定绝缘电压(Ui)		250V
额定频率		50/60Hz
防触电保护等级		Class II (双重绝缘) (IEC60536)
污染度 (使用环境)		3(EN60947-5-1)
脉冲耐压 (EN60947-5-1)	同极端子间	2.5kV
	异极端子间	4kV
	各端子与不带电金属部间	6kV
绝缘电阻		同极及异极端子之间、各端子与不带电金属部间100MΩ以上(DC500V)
接点间隔		2×2mm以上
耐振动	误动作	10~55Hz, 单振幅0.35mm
	耐久	1000m/s ² 以上
耐冲击	误动作	300m/s ² 以上
条件短路电流		100A(EN60947-5-1)
额定开放热电流(I _m)		2.5A(EN60947-5-1)
使用环境温度		-30~70°C (无结冰)
使用环境湿度		95%以下
电缆		UL2464 No. 22 AWG, 成品外径: 7.2mm
质量		约120g (D4GS-N1R, 带1m电缆)

注1. 上述为初期的值。

2. 开关接点可用于一般负载或微小负载。但是, 已经连接过一般负载的接点, 就不能用于连接更小容量的负载。因为接点表面在使用后可能会变得粗燥而导致小负载的接触可靠性降低。

*1. 本保护结构为基于EN60947-5-1标准规定的测试方法测得的结果。请务必根据实际使用环境和使用条件事先确认密封性。

尽管开关本体的设计结构可防止尘埃和水等的进入, 但请不要在粉屑、油、水或化学品等易进入头部钥匙插入孔的场所使用D4GS-N。否则, 可能导致开关损坏或发生故障。

*2. 寿命的测试条件为: 环境温度5~35°C、环境湿度40%~70%。详情请咨询欧姆龙代表处。

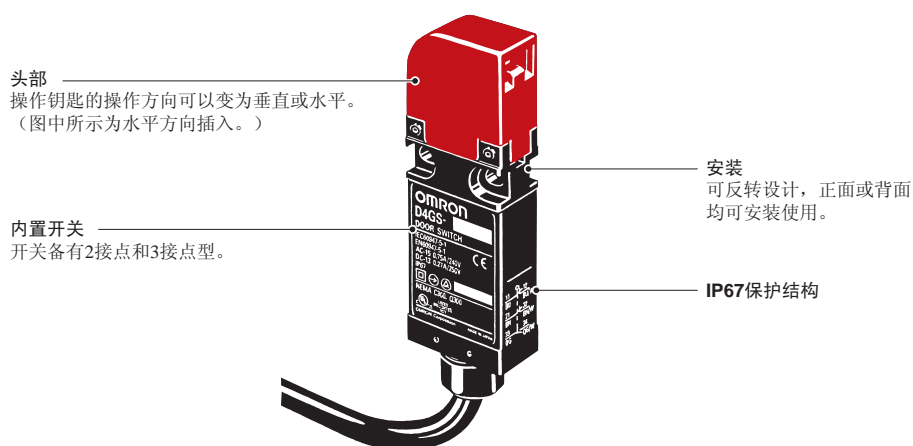
*3. 当环境温度为35°C或以上时, 请勿将1A AC125V施加于两个以上的电路。

*4. 以上数值为可进行安全操作的最低要求。

*5. 最小适用负载中给定的数值为微小负载的参考值。该数值可能随开关频率、环境条件、可靠性水准等而变化。请务必事先使用实际负载确认是否可进行正常操作。

结构及各部分名称

■ 结构



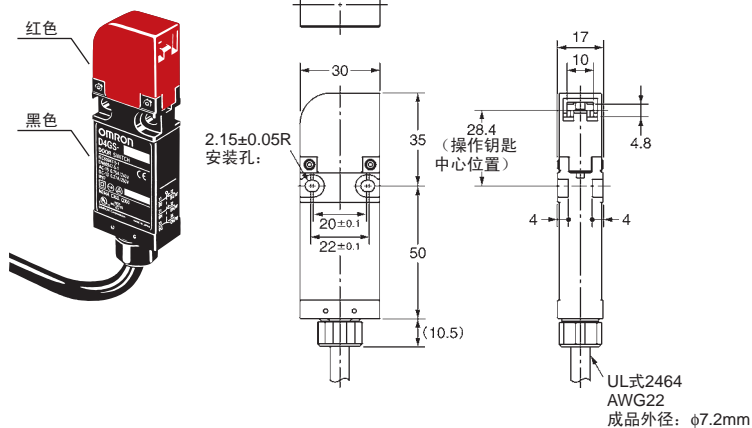
■ 接点形式 (图示为操作钥匙已插入时的状态。)

型号	接点	接点形式	动作模式	备注
D4GS-N1□-□	1NC/1NO			仅NC接点(11-12)拥有经认证的强制断开机制。⊖ 端子(11-12)和(33-34)能用作异名极。
D4GS-N2□-□	2NC			仅NC接点(11-12)和(31-32)拥有经认证的强制断开机制。⊖ 端子(11-12)和(31-32)能用作异名极。
D4GS-N3□-□	2NC/1NO			仅NC接点(11-12、21-22)拥有经认证的强制断开机制。⊖ 端子(11-12)、(21-22)、(33-34)能用作异名极。
D4GS-N4□-□	3NC			NC接点(11-12)、(21-22)、(31-32)拥有经认证的强制断开机制。⊖ 端子(11-12)、(21-22)、(31-32)能用作异名极。

注：端子号依据EN50013标准，接点符号依据IEC 60947-5-1标准。

■ 开关

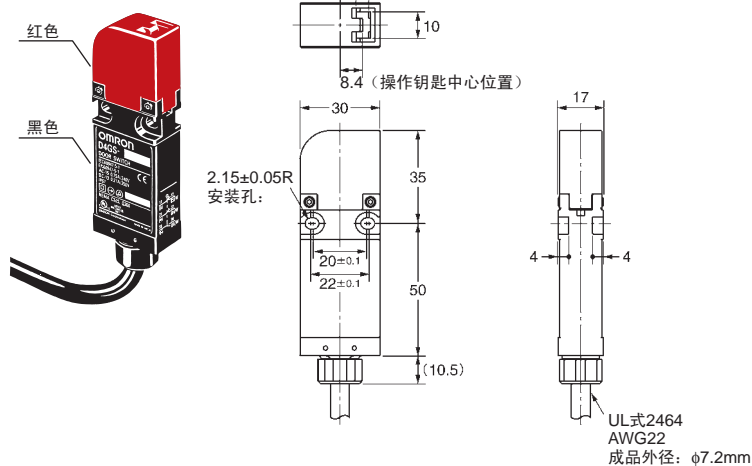
D4GS-N□R-□



动作特性

操作钥匙插入力	15N以下
操作钥匙拔出力	30N以下
预行程(PT)	6.8±3mm
锁定行程	(22mm)
强制断开操作力	60N以上
强制断开行程	10mm以上

D4GS-N□T-□

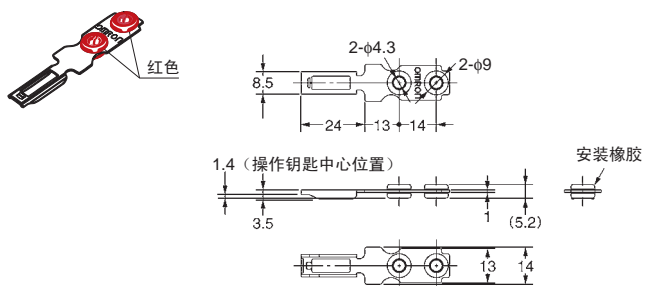


注1. 除非特别注明, 否则所有尺寸均存在±0.4mm的规定公差。括号中的尺寸为参考值。

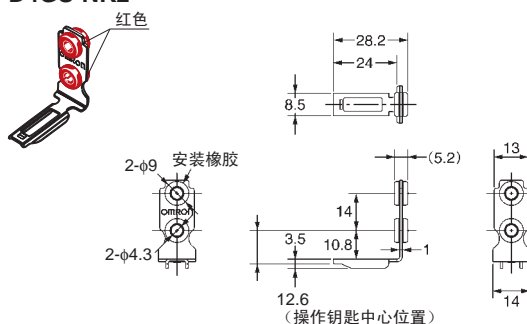
2. 多极开关 (2NC、2NC/1NO或3NC) 的接点ON/OFF动作同时性可能会有差异。请在应用前确认性能。

■ 操作钥匙

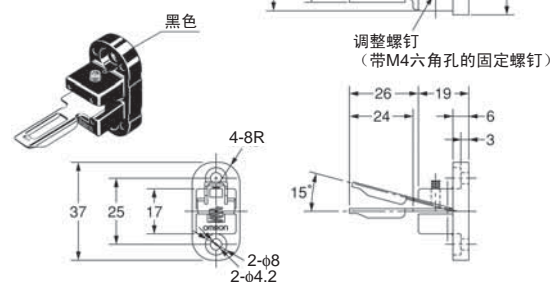
D4GS-NK1



D4GS-NK2



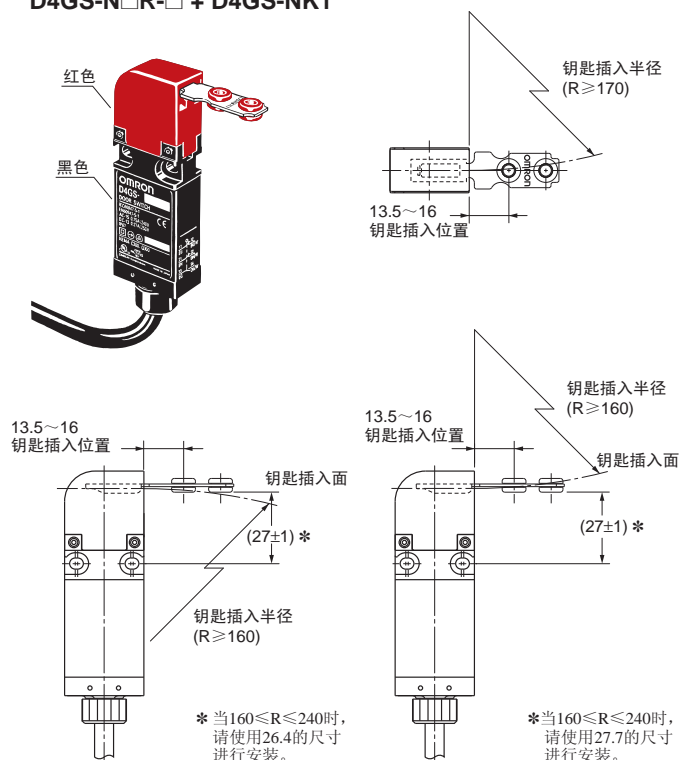
D4GS-NK4



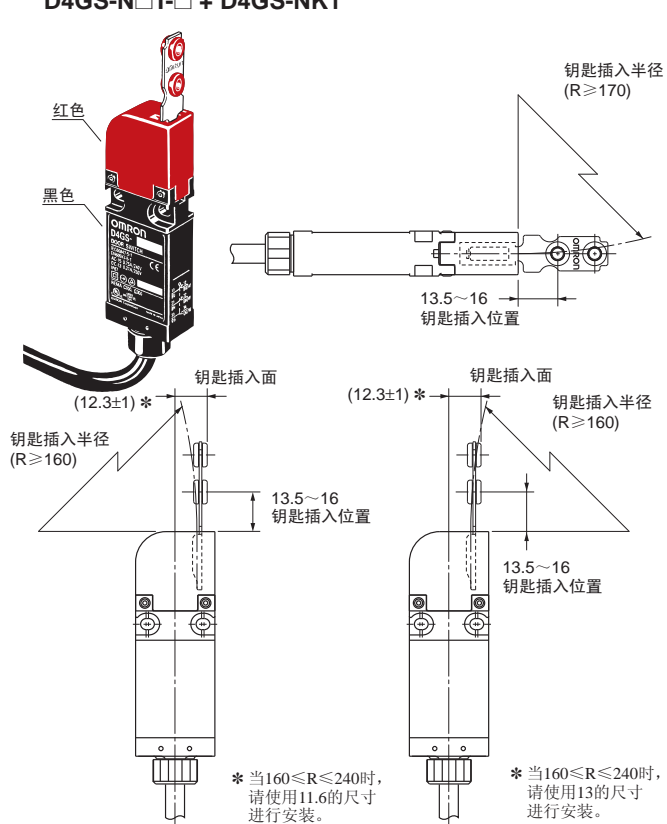
注：除非特别注明，否则所有尺寸均存在±0.4mm的规定公差。括号中的尺寸为参考值。

■ 操作钥匙插入时

D4GS-N□R□ + D4GS-NK1



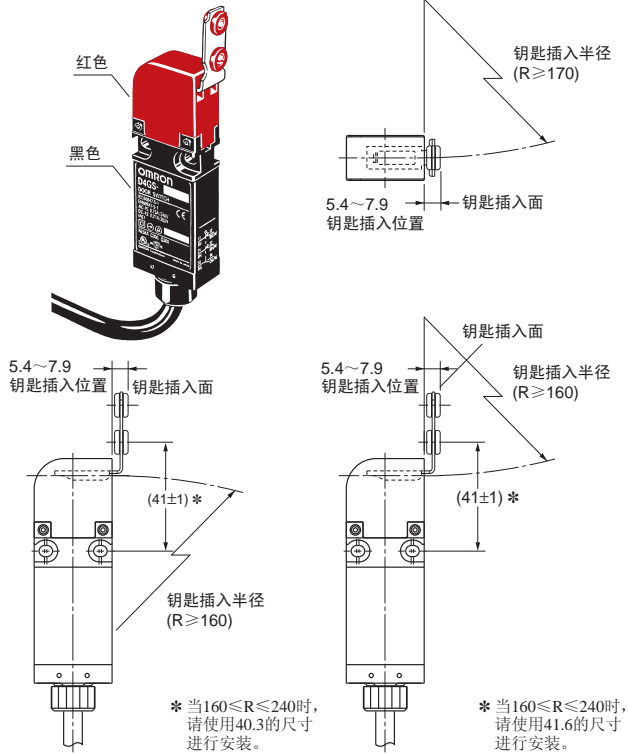
D4GS-N□T□ + D4GS-NK1



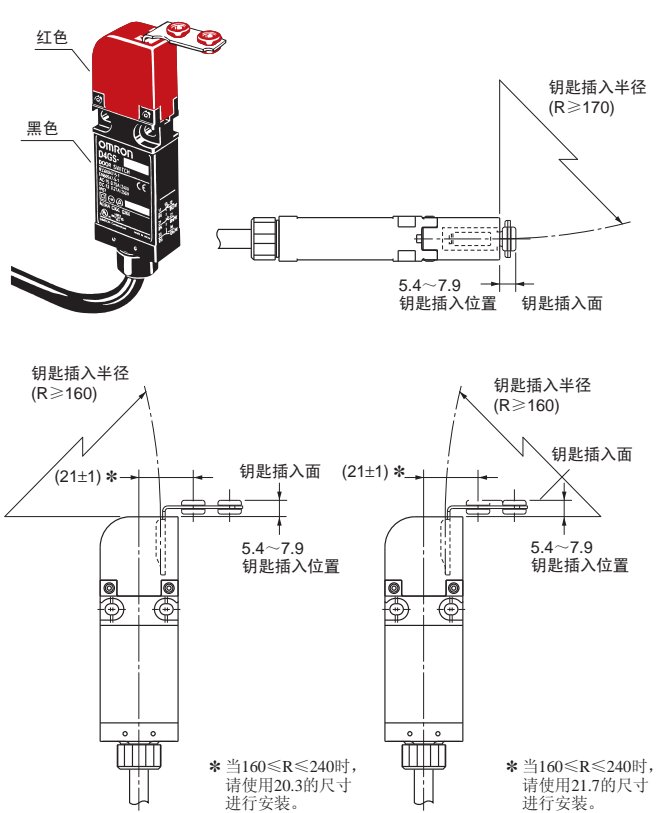
注：除非特别注明，否则所有尺寸均存在±0.4mm的规定公差。括号中的尺寸为参考值。



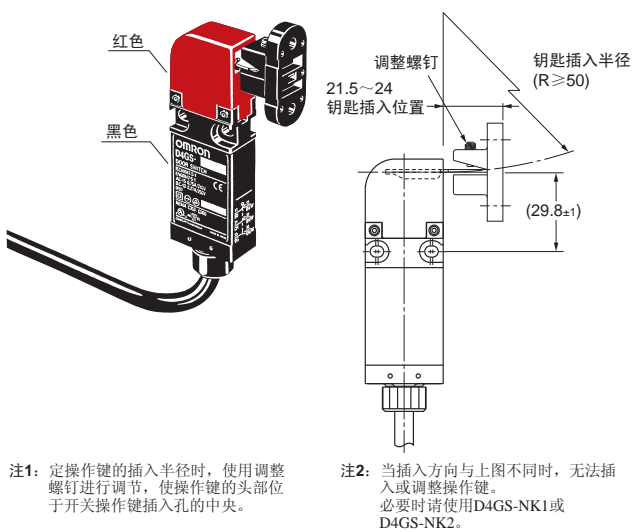
D4GS-N□R□ + D4GS-NK2



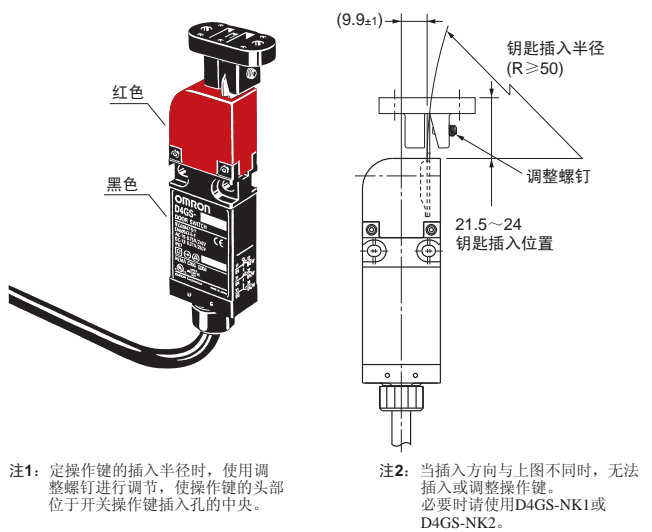
D4GS-N□T□ + D4GS-NK2



D4GS-N□R□ + D4GS-NK4



D4GS-N□T□ + D4GS-NK4



注: 除非特别注明, 否则所有尺寸均存在 ±0.4mm 的规定公差。括号中的尺寸为参考值。

注意事项

请务必阅读“安全门开关共通注意事项”，网址：<http://www.fa.omron.com.cn>。

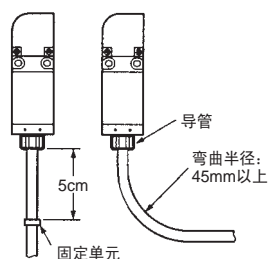
安全注意事项

对如何安全使用本产品的补充说明。

- 不要将开关浸在油或水中，或在连续遭受油或水泼溅的位置使用开关。否则，可能导致油或水进入开关内部。（开关的IP67保护等级中规定了开关浸入水中一定时间后的进水量）。
- 尽管开关本体防尘防水，但开关头不具备防护功能。因此，请勿让异物进入头部。否则，可能导致加速磨损或断裂。
- 当切换常规负载（AC125V 1 A）时，勿同时操作两条或以上回路。否则，绝缘性能可能会降低。
- 请勿将D4GS-N□开关或D4GS-NK□操作钥匙（橡胶颜色：红色）与D4GS-□开关或D4GS-K□操作钥匙（橡胶颜色：黑色）组合使用。

● 关于电缆的使用

- 电缆不可反复弯曲使用。
- 电缆使用密封材料固定在D4GS-N的底部。因此为了防止电缆受力，请使用固定件将电缆固定在距离D4GS-N底部5cm的位置（如图示）。
- 弯曲电缆时，电缆的弯曲半径应为45mm以上，以防对电缆的绝缘层和护套造成损坏。否则，可能导致起火或触电。



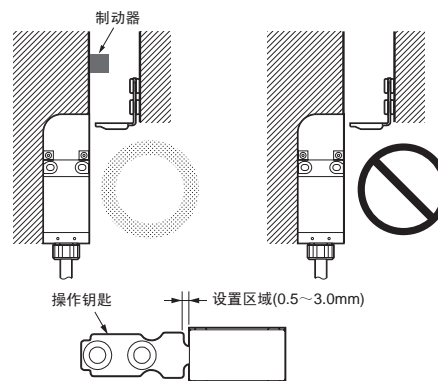
- 请勿拉紧或松开D4GS-N底部的导管。
- 接线时，请务必注意不要让如水、油等液体从电缆末端浸入。

● 制动器安装

请勿将开关当制动器使用。

安装开关时，请务必如下图所示安装制动器，并调节制动器使操作钥匙位于设置区域内。

请勿使开关受到超过其耐冲击值(1000m/s²)的冲击。



使用注意事项

对如何防止操作失败、故障和产品性能不良的补充说明。

开关接点可用于一般负载或微小负载。但是，已经连接过一般负载的接点，就不能用于连接更小容量的负载。否则，可能导致接触面的糙化，而且可能失去接触可靠性。

● 安装方式

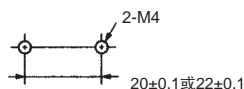
正确的紧固转矩

- 螺钉松动可能会导致故障。按照指定转矩将螺钉旋紧。

类型	转矩	尺寸
本体安装螺钉	0.75~1.15N·m	M4螺钉
操作钥匙安装螺钉	0.75~1.15N·m	M4螺钉

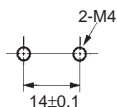
- 请使用指定规格的螺钉和弹簧垫圈安装开关和操作钥匙，并用适当的转矩拧紧。为了安全，请使用不会被轻易移除的螺钉或采取类似措施防止开关和操作钥匙被轻易移除。

● 开关安装孔尺寸

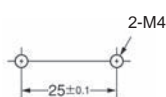


● 操作钥匙安装孔尺寸

D4GS-NK1/NK2

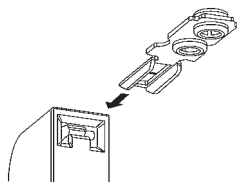


D4GS-NK4



● 操作钥匙

- 如下所示，将操作钥匙的凹面与插入面的凸面对准后，将操作钥匙插入安装。

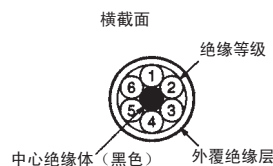


- 根据开关的使用条件，操作钥匙的橡胶可能会老化。如果橡胶变形或裂开，请尽快更换。

● 接线

线芯的识别

请根据线芯绝缘体的颜色（有/无白线）来识别线芯。



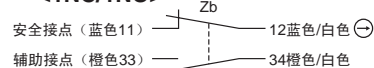
线芯绝缘体颜色

蓝色/白色、棕色/白色、橙色/白色、橙色、棕色、蓝色
例：橙色/白色，即橙色绝缘体上有白色线。

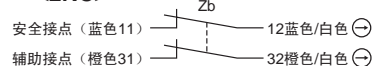
● 端子号

- 根据导线绝缘层的颜色判断端子号。
- D4GS-N型号3接点和2接点结构中的安全和辅助接点如下所述。下文说明了钥匙处于插入状态时的接点形式。
- 辅助接点（橙色）可用作安全接点。
- 安全接点是指具有EN标准的直接开路接点，用标记⊖表示。

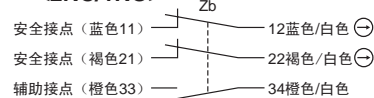
<1NC/1NO>



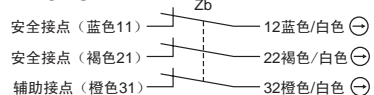
<2NC>



<2NC/1NO>



<3NC>



- 接线时，请剪断黑色中心绝缘体和外覆绝缘层端部不使用的线芯。

购买时的注意事项

承蒙对欧姆龙株式会社（以下简称“本公司”）产品的一贯厚爱和支持，藉此机会再次深表谢意。
在购买“本公司产品”之际，如果没有其他特别约定，无论客户从哪个经销商购买，都将适用本注意事项中记载的条件。
请在充分了解这些注意事项基础上订购。

1. 定义

本注意事项中的术语定义如下。

- (1) “本公司产品”：“本公司”的F系统机器、通用控制器、传感器、电子/结构部件
- (2) “产品目录等”：与“本公司产品”有关的欧姆龙综合产品目录、F系统设备综合产品目录、安全组件综合产品目录、电子/机构部件综合产品目录以及其他产品目录、规格书、使用说明书、操作指南等，包括以电子数据方式提供的资料。
- (3) “使用条件等”：在“产品目录等”资料中记载的“本公司产品”的使用条件、额定值、性能、动作环境、操作使用方法、使用时的注意事项、禁止事项以及其他事项
- (4) “客户用途”：是指“本公司产品”的客户使用本产品的的方法，包括将“本公司产品”组装或运用到客户生产的部件、电子电路板、机器、设备或系统等产品中。
- (5) “适用性等”：在“客户用途”中“本公司产品”的(a)适用性、(b)动作、(c)不侵害第三方知识产权、(d)法规法令的遵守以及(e)满足各种规格标准

2. 关于记载事项的注意事项

对“产品目录等”中的记载内容，请理解如下要点。

- (1) 额定值及性能值是在单项试验中分别在各条件下获得的值，并非保证在各额定值及性能值的综合条件下获得的值。
- (2) 所提供的参考数据仅作参考，并非保证可在该范围内一直正常动作。
- (3) 应用示例仅作参考，“本公司”就“适用性等”不做保证。
- (4) 如果因改进或本公司原因等，本公司可能会停止“本公司产品”的生产或变更“本公司产品”的规格。

3. 使用时的注意事项

选用及使用本公司产品时请理解如下要点。

- (1) 除了额定值、性能指标外，使用时还必须遵守“使用条件等”。
- (2) 客户必须自己负责确认“适用性等”，然后判断是否选用“本公司产品”。“本公司”对“适用性等”不做任何保证。
- (3) 对于“本公司产品”在客户的整个系统中的设计用途，必须由客户自己负责对是否已进行了适当配电、安装等进行事先确认。
- (4) 使用“本公司产品”时，客户必须采取如下措施：(i) 相对额定值及性能指标，必须在留有余量的前提下使用“本公司产品”，并采用冗余设计等安全设计(i)所采用的安全设计必须确保即使“本公司产品”发生故障时也可将“客户用途”中的危险降到最小程度、(ii) 构建随时提示使用者危险的完整安全体系、(iv) 针对“本公司产品”及“客户用途”定期实施各项维护保养。
- (5) “本公司产品”是作为用于一般工业产品的通用产品而设计生产的。因此，不是为如下用途而设计生产的。如果客户将“本公司产品”用于这些用途，“本公司”关于“本公司产品”不做任何保证。
 - (a) 必须具备很高安全性的用途(例：核能控制设备、燃烧设备、航空/宇宙设备、铁路设备、升降设备、娱乐设备、医疗设备、安全装置、其他可能危及生命及人身安全的用途)
 - (b) 必须具备很高可靠性的用途(例：燃气、自来水、电力等供应系统、24小时连续运行系统、结算系统、以及其他处理权利、财产的用途等)
 - (c) 具有苛刻条件或严酷环境的用途(例：安装在室外的设备、会受到化学污染的设备、会受到电磁波影响的设备、会受到振动或冲击的设备等)
 - (d) “产品目录等”资料中未记载的条件或环境下的用途
- (6) 除了不适用于上述3.(5)(a)至(d)中记载的用途外，“本产品目录等资料中记载的产品”也不适用于汽车(含二轮车，以下同)。请勿配置到汽车上使用。关于汽车配置用产品，请咨询本公司销售人员。

4. 保修条件

“本公司产品”的保修条件如下。

- (1) 保修期限 自购买起一年。(但是，“产品目录等”资料中有明确说明时除外。)
- (2) 保修内容 对于发生故障的“本公司产品”，由“本公司”判断实施其中任一种保修方式。
 - (a) 在本公司的维修保养服务点对发生故障的“本公司产品”进行免费修理(但是对于电子、结构部件不提供修理服务。)
 - (b) 对发生故障的“本公司产品”免费提供同等数量的替代品
- (3) 非保修对象 当故障原因为如下任何一种情况时，不提供保修。
 - (a) 将“本公司产品”用于原本设计用途以外的用途
 - (b) 超过“使用条件等”范围的使用
 - (c) 违反本注意事项“3.使用时的注意事项”的使用
 - (d) 因非“本公司”进行的改装、修理导致故障时
 - (e) 因非“本公司”出品的软件导致故障时
 - (f) 按照从“本公司”出货时的科学、技术水平无法预见的原因
 - (g) 上述以外，“本公司”或“本公司产品”以外的原因(包括天灾等不可抗力)

5. 责任限度

本注意事项中记载的保修是关于“本公司产品”的全部保证。对于产生的与“本公司产品”有关的损害，“本公司”及“本公司产品”的经销商不负任何责任。本书的信息已仔细核对并认为是准确的，但是对于文字，印刷和核对错误或疏忽不承担任何责任。

6. 出口管理

将“本公司产品”或技术资料出口或向国外提供时，遵守中国及有关各国关于安全保障进出口管理方面的法律、法规的同时，理解防止扩散大规模杀伤性武器和防止过度储备常规武器之宗旨的基础上，为不被用于上述用途而恰当地管理。若客户涉嫌违反上述法律、法规或将“本公司产品”用于上述用途时，有可能无法提供“本公司产品”或技术资料。