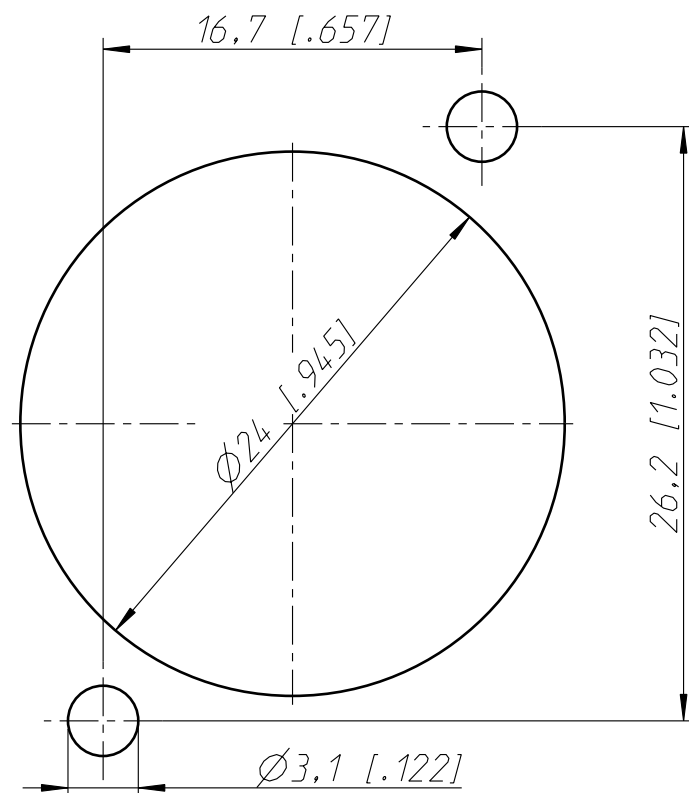


Frontplattenausschnitt (Rückseite)
Panel cut out (rear side)



Allgemeintoleranzen ISO 2768-m	Werkstoff	Massstab:	Datum	Name
Zeichnung urheberrechtlich geschuetzt (DIN 34) (C)		3:1 (A3)	Gezeichnet	06.07.89 martinek
			Freigegeben	
			Geaendert	18.10.10 Karlinger
Benennung			Aend.-Nr.	Aend.-Index B
NC 3FP-1			Ersatz fuer:	Blatt 1 von 1 Bl.
NEUTRIK AG FL-9494 SCHAAN			Zeichn. Nr.	NC 3FP-1