



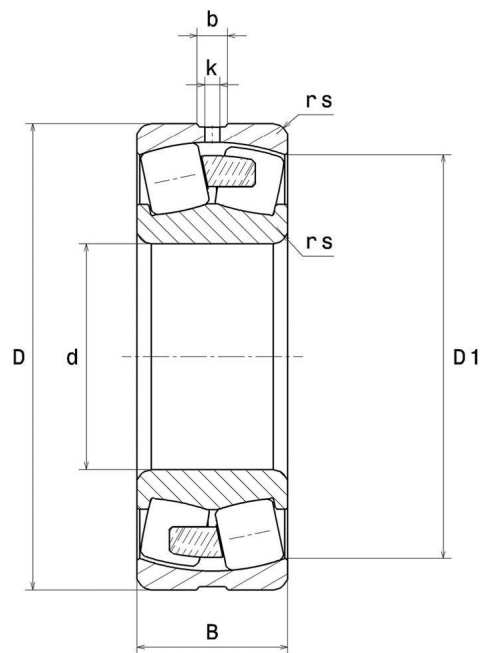
Données techniques

22215EMW33C3

Roulements à rotule sur rouleaux

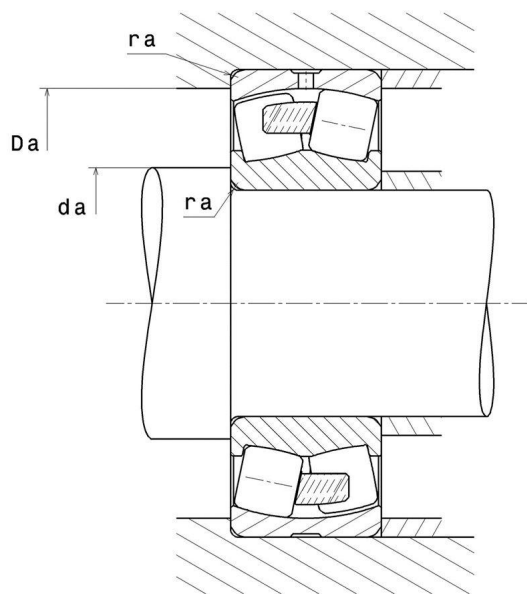
ULTAGE®

VISUEL(S)



22215EMW33C3

Roulements à rotule sur rouleaux



DEFINITION TECHNIQUE

Marque	NTN
d - Diamètre Intérieur	75 mm
D - Diamètre Extérieur	130 mm
B - Largeur du roulement ou de la bague intérieure	31 mm
D1 - Diamètre intérieur bague extérieure	117,8 mm
rs - Rayon mini de Raccordement	1,5 mm
Nb de trous de lubrification	3
b - Largeur rainure	7,37 mm
k - Diamètre trou	3,5 mm
Classe de Jeu Radial	C3
Masse	1,72 kg

PERFORMANCE PRODUIT

C - Capacité charge dynamique	244000000 mN
--------------------------------------	--------------



NTN Europe

1 rue des Usines · BP 2017 · 74010 Annecy Cedex · France · Tel. +33 (0)4 50 65 30 00
S.A. au capital de 322 639 919 € · RCS ANNECY B 325 821 072 · Id. Fiscale : FR 48 325 821 072
SIRET 325 821 072 00015 · Code APE 2815 Z · Code NACE 28.15

PERFORMANCE PRODUIT

C0 - Capacité Charge Statique	249000000 mN
Cu - Charge limite à la fatigue	29900000 mN
e - Coefficient	0.22
Y0 - Coefficient charge statique axiale	3.06
Y1 - Coefficient charge axiale inférieur	3.13
Y2 - Coefficient charge axiale supérieur	4.67
N ref - Vitesse thermique de référence	27600 °/s
N lim - Vitesse limite Mécanique	37200 °/s
Tmin - Température mini de Fonctionnement	233,15 °K
Tmax - Température max de Fonctionnement	473,15 °K

DIMENSIONS D'INSTALLATION

da min - Diamètre mini épaulement BI	84 mm
Da max - Diamètre max épaulement BE	121 mm
ra max - Rayon max de raccordement arbre & logement	1,5 mm



INDUSTRIE - COEFFICIENT DE CALCUL

Charge radiale dynamique équivalente

$$P = X.Fr + Y.Fa$$

Fa / Fr ≤ e		Fa / Fr > e	
X	Y	X	Y
1	Y1	0.67	Y2

Charge radiale statique équivalente

$$P_0 = X_0.Fr + Y_0.Fa$$

X ₀	Y ₀
1	Y0

Les valeurs de e, Y1, Y2 et Y0 sont indiquées dans le tableau ci-dessus.

