

E-T-A® Disjoncteurs thermiques types 104/105/106-...

Description

Disjoncteurs thermiques unipolaires à faible encombrement. Ouverture à commande instantanée et à déclenchement libre indépendant de toute influence mécanique extérieure.

Répond à la nouvelle norme pour disjoncteurs pour équipement EN 60934 (CEI 934): Type R, TO.

Voir disjoncteur type 1140 pour les courants nominaux plus élevés.

Exemples d'application

Outillage électrique, électroménager, chargeurs, alimentations, électronique, régulation chaudières, nautisme, caravanning

Référence de commande

Type	
104	Montage horizontal sur circuit imprimé (-PR) ou montage encastré avec trou borgne (-P30/-P10)
105	Fixation encliquetable
106	Fixation centrale par collerette filetée
106-M1	Collerette filetée avec écrou moleté noir (Couple de serrage max. 0,5 Nm)
Raccords	
P10	Languettes DIN 46 244-A6,3-0,8
P30	Languettes DIN 46 244-A2,8-0,8
PR	A picots pour circuit imprimé (seulement pour type 104)
Sortie dérivée (option)	
A3	Connexion comme les contacts principaux, jusqu'à 6 A, charge max. 3 A
Contact auxiliaire (option)	
Si51	Seulement pour type 104
Courants nominaux	
	0,05...10 A

104 - PR - A3 - Si51 - 5 A Exemple de commande

Emballage standard: 125 pièces

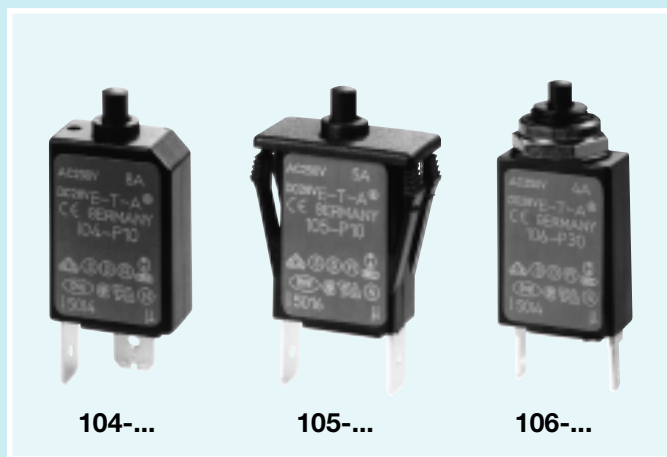
Courants nominaux et résistances internes typiques

Courant nominal (A)	Résistance interne (Ω)	Courant nominal (A)	Résistance interne (Ω)
0,05	285	1,8	0,28
0,08	134	2	0,25
0,1	81	2,5	0,18
0,2	22	3	0,11
0,3	8,7	3,5	0,076
0,4	5,5	4	0,067
0,5	3,3	4,5	0,051
0,6	2,45	5	≤ 0,05
0,7	1,6	6	≤ 0,05
0,8	1,45	7	≤ 0,05
1	0,9	8	≤ 0,05
1,2	0,6	10	≤ 0,05
1,5	0,4		

Homologations

Homologation	Tensions nominales	Courants nominaux
VDE, SEV	240 V AC	0,05... 8 A
	48 V DC	0,05...10 A
Demko	250 V AC, 28 V DC	0,05...10 A
GSA, UL	250 V AC, 48 V DC	0,05...10 A
Semko	250 V AC, 48 V DC	0,1 ...10 A
Kema (EN 60934)	240 V AC, 48 V DC	0,05... 8 A
	48 V DC	0,05...10 A

Disjoncteurs avec -Si51 sans homologations

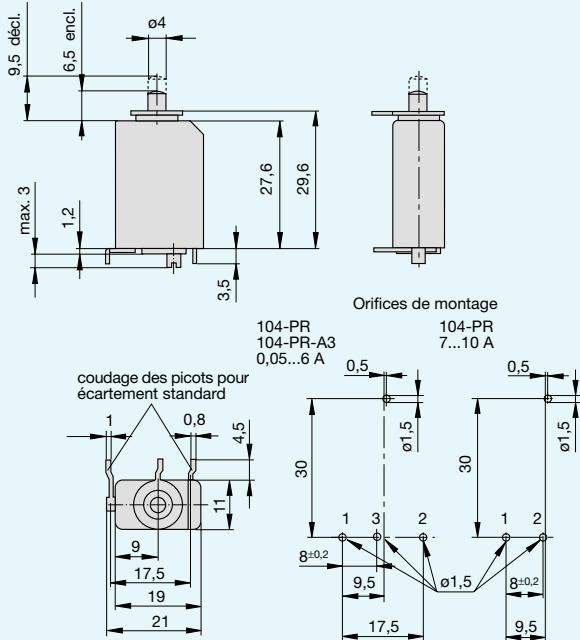


Caractéristiques techniques

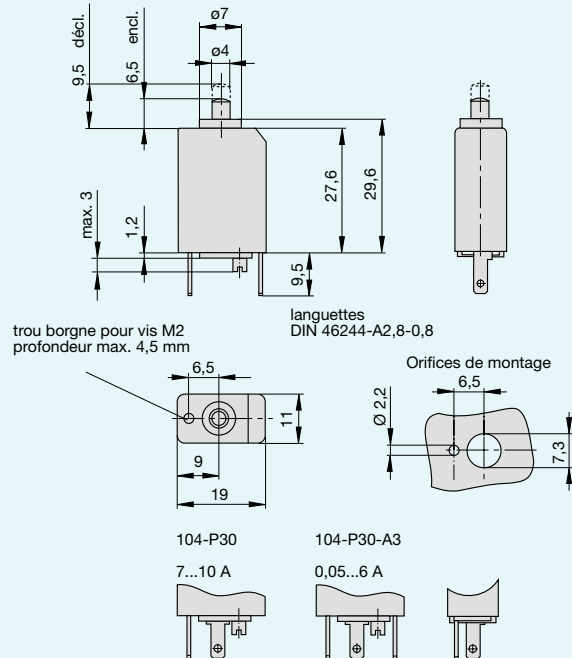
Tensions nominales	240 V AC; 48 V DC		
Courants nominaux	0,05...10 A		
Circuit auxiliaire	0,5 A 240 V AC, 28 V DC		
Durée de vie	0,05...3 A	3 000 manoeuvres à 2 x I _N	
	3,5... 8 A	500 manoeuvres à 2 x I _N	
	10 A	50 manoeuvres à 2 x I _N	
Température ambiante	-20...60 °C (T 60)		
Valeurs d'isolement (CEI 664)	2,5 kV/2		Isolement renforcé au niveau de la commande
	Rigidité diélectrique au niveau de la commande Tension d'essai 3 000 V AC		
Résistance d'isolement	> 100 MΩ (500 V DC)		
Pouvoir de coupure I _{cn}	0,05...2 A	6 x I _N	
	2,5...10 A	5 x I _N	
Pouvoir de coupure (UL 1077)	I _N	U _N	
	0,05...4,5 A	250 V AC	200 A
	5 A	250 V AC	1 000 A
	6...10 A	250 V AC	2 000 A
	0,05...10 A	48 V DC	200 A
Degré de protection (DIN 40050)	au niveau de la commande IP40 au niveau des connexions IP00		
Résistance aux vibrations	10 g (57-500 Hz), ± 0,76 mm (10-57 Hz), selon CEI 68-2-6, test Fc, 10 cycles de fréquence par axe		
Résistance aux chocs	25 g (11 ms), selon CEI 68-2-27, test Ea		
Résistance à la corrosion	96 heures dans un brouillard salin de 5 % selon CEI 68-2-11, test Ka		
Test hygrométrique	240 heures sous une humidité relative de 95%, selon CEI 68-2-3, test Ca		
Poids	env. 10 g		

Plans d'encombrement

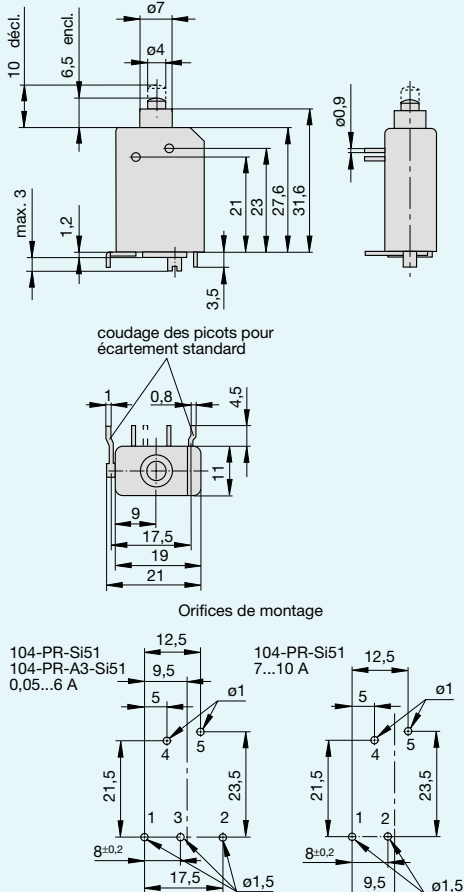
104-PR



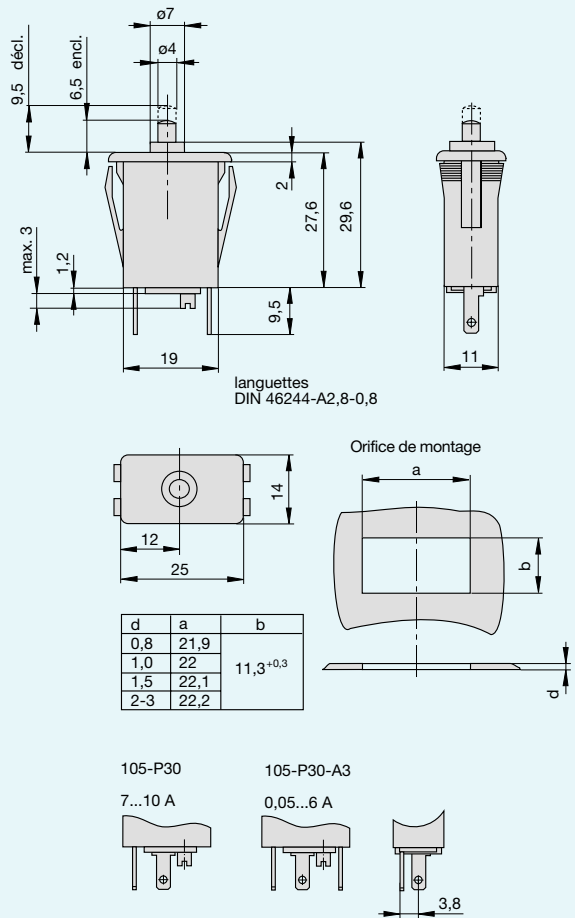
104-P30



104-PR-(A3)-Si51

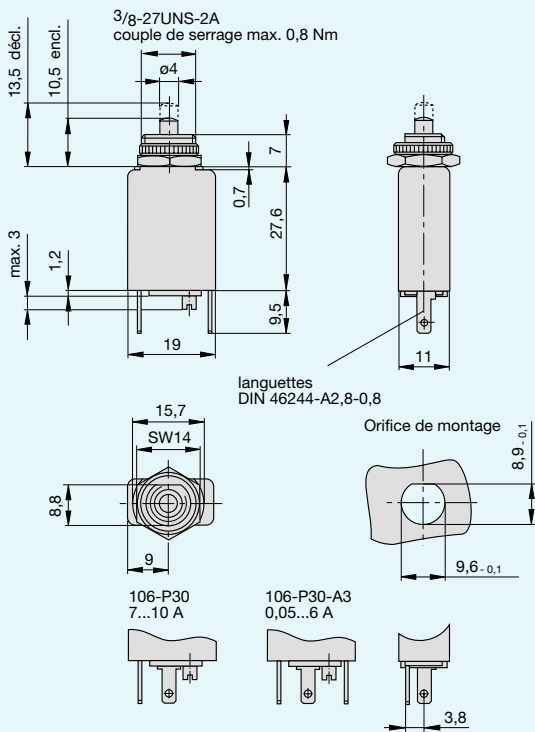


105-P30

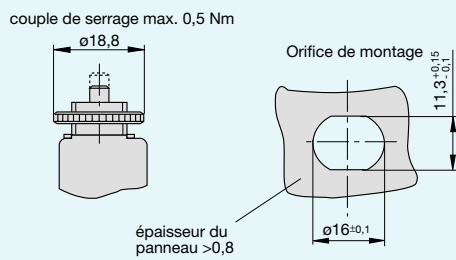


Plans d'encombrement

106-P30

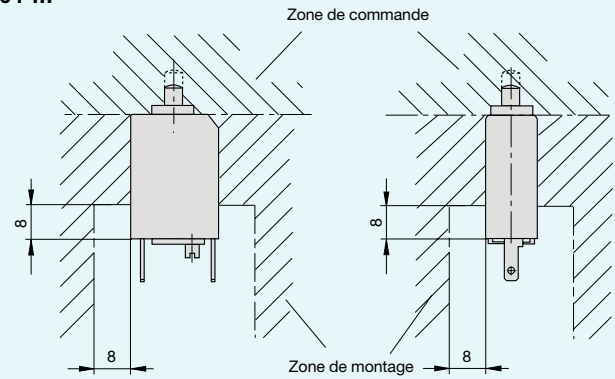


106-M1

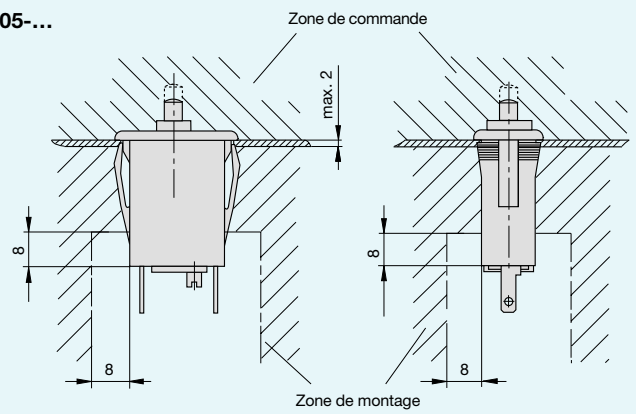


Plans de montage

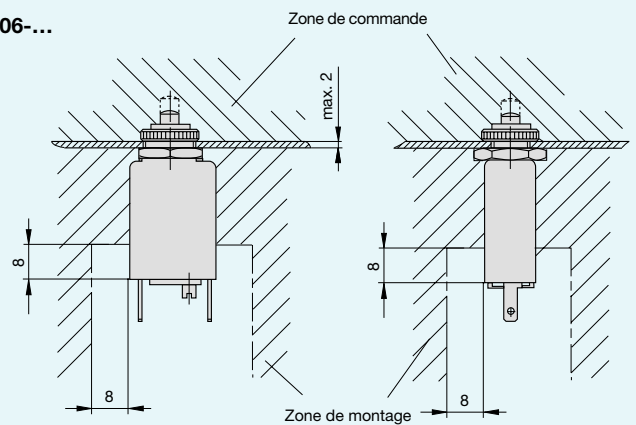
104-...



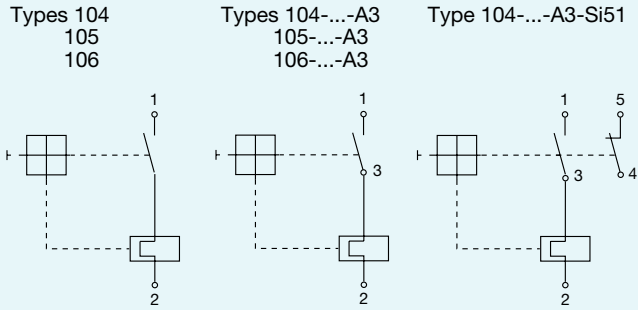
105-...



106-...

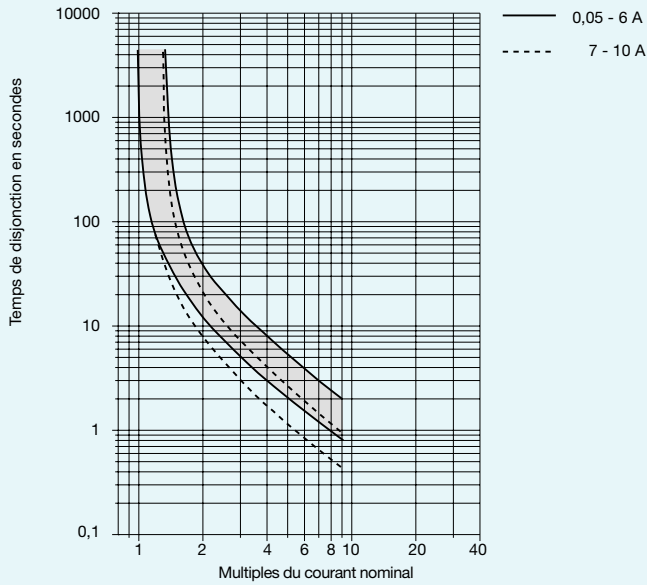


Schémas électriques



Courbe de déclenchement

Temps de disjonction à tension nominale
Température ambiante 23 °C



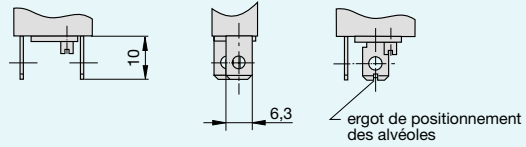
La courbe de déclenchement dépend de la température ambiante. Afin d'éviter un déclenchement prématuré ou retardé, le courant nominal du disjoncteur doit être multiplié par un facteur de correction de température (voir chapitre 9 - Informations techniques).

Température ambiante °C	-20	-10	0	+23	+40	+50	+60
Facteur de correction	0,76	0,84	0,92	1	1,08	1,16	1,24

Modes de connexion

104/105/106-P10

0,05...6 A

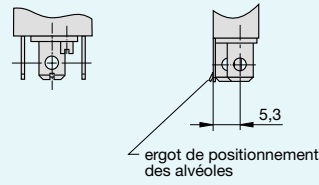


7...10 A

104/105/106-P10-A3

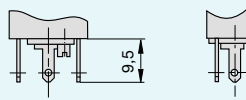
0,05...6 A

languettes
DIN 46244-A6,3-0,8



104/105/106-P30-A3

0,05...6 A

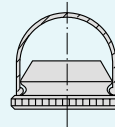


Accessoire

Capuchon de protection pour type 106-...

Réf. X 201 285 01

Degré de protection IP 64



Sous réserve de corrections de côtes. En cas de besoin, prière de demander le plan d'encombrement actuel. Les informations concernant les côtes, les caractéristiques techniques, les illustrations et les descriptions sont sans engagement de notre part mais correspondent au dernier état de développement atteint lors de la parution de ce catalogue! Les informations sont sous réserve de modifications, d'erreurs ou de fautes d'impression. La référence imprimée sur le disjoncteur peut différer de la référence de commande.