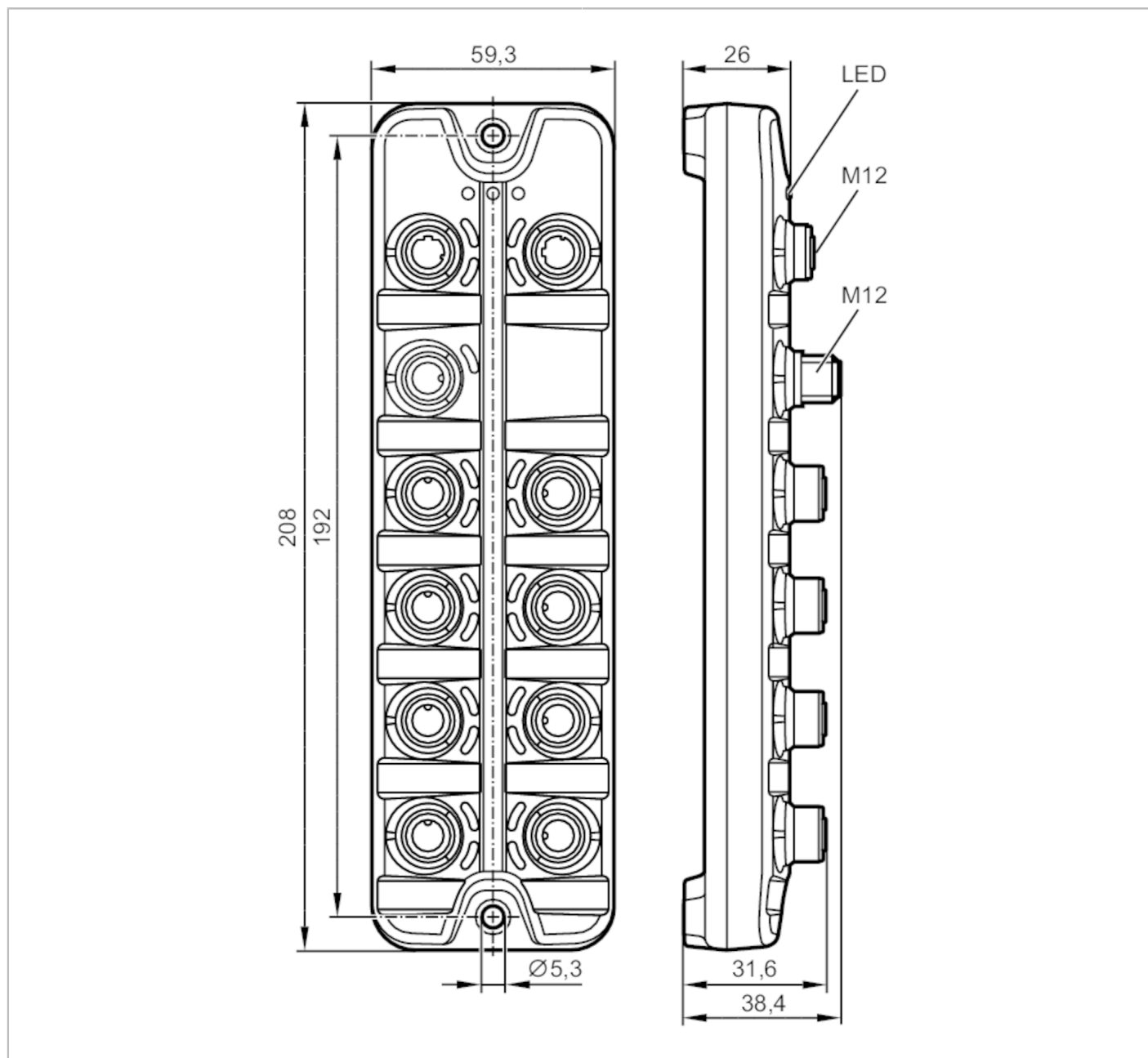


AL1102



带Profinet接口的IO-Link主机

IO-Link Master SL PN 8P IP67



应用	
应用	用于现场应用的I/O模块
菊花链功能	现场总线接口
电气数据	
工作电压 [V]	20...30 DC; (US; 按照SELV/PELV)
电流损耗 [mA]	300...3900; (US)
防护等级	III
传感器电源US	
当前负载总数最大值 [A]	3.6



带Profinet接口的IO-Link主机

IO-Link Master SL PN 8P IP67

总的输入/输出		
输入和输出总数		16; (可配置)
输入和输出总数		数字输入数: 16; 数字输出数量: 8
输入		
数字输入数		16; (IO-Link Port Class A: 8 x 2)
开关级别高	[M]	11...30
开关级别低	[M]	0...5
数字输入保护短路		是
输出		
数字输出数量		8; (IO-Link Port Class A: 8 x 1)
每个输出最大电流负载	[mA]	200
短路保护		是
接口		
通信接口		Ethernet; IO-Link
以太网		
传输标准		10Base-T; 100Base-TX
传输率		10; 100
协议		PROFINET IO
出厂设置		IP地址: 0.0.0.0
		子网络面具: 0.0.0.0
		gateway IP adresse: 0.0.0.0
		MAC address: 参见型号标示
IO-Link Master		
传递类型		COM 1 / COM 2 / COM 3
IO-Link revision		1.1
端口数量等级A		8
工作条件		
环境温度	[°C]	-25...60
存储温度	[°C]	-25...85
允许最大的相对空气湿度	[%]	90
外壳防护等级		IP 65; IP 66; IP 67
污染度		2
认证/测试		
EMC电磁兼容		EN 61000-6-2
		EN 61000-6-4
抗冲击		DIN EN 60068-2-27
		DIN EN 60068-2-64 2009-04
抗震		DIN EN 60068-2-6 2008-10
MTTF	[年]	90
机械技术数据		
重量	[g]	396
原材料		外壳: PA; 插座: 黄铜 镀镍的



带Profinet接口的IO-Link主机

IO-Link Master SL PN 8P IP67

注释

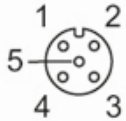
注释	其他的信息请您参见使用说明书
包装单位	1 件数

电气连接 - 系统接口

IO-Link Port Class A X01...X04

1	Sensorversorgung (US) L+
2	数字输入
3	Sensorversorgung (US) L-
4	C/Q IO-Link
5	不接线

接插件: M12



电气连接 - 电源

X31

1	+ 24 V DC (US)
2	不接线
3	GND (US)
4	不接线

接插件: M12



电气连接 - Ethernet

IN / OUT X21, X22

1	TX +
2	RX +
3	TX -
4	RX -
5	不接线

接插件: M12

AL1102

带Profinet接口的IO-Link主机

IO-Link Master SL PN 8P IP67

