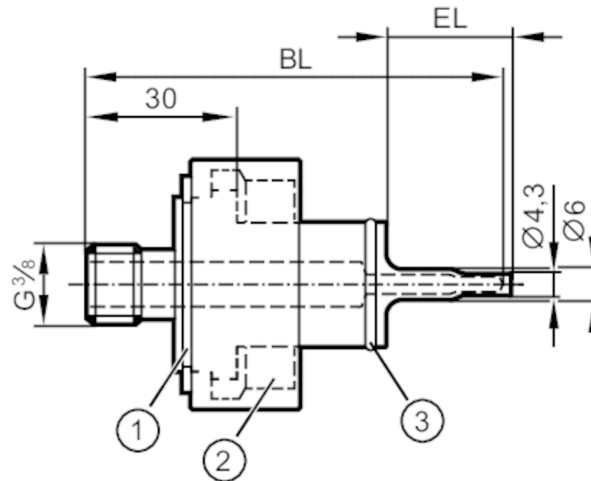




Tube protecteur pour sondes de température

THERMOWELL, D3/DN25 Ingold/EL=25



- 1 circlip
- 2 Ecrou G 1 1/4
- 3 Joint torique

Application

Version	pour capteurs de température EL = 83 mm	
Tenue en pression	16 bar	1,6 MPa

Données mécaniques

Poids [g]	868
Matières	inox (1.4435 / 316L)
Raccordement capteurs	G 3/8 taraudage Ø 3 mm
Raccord process	Ingold Ø 25 mm
Caractéristiques de surface Ra/Rz des surfaces en contact avec le fluide	Ra < 0,38 µm
Longueur d'installation EL [mm]	25
Longueur perçage BL [mm]	83

Remarques

Unité d'emballage	1 pièces
-------------------	----------