

JUMO GmbH & Co. KG
 Adresse de livraison :
 Mackenrodtstraße 14
 36039 Fulda, Allemagne
 Adresse postale :
 36035 Fulda, Allemagne
 Tél. : +49 661 6003-0
 Fax : +49 661 6003-607
 E-Mail : mail@jumo.net
 Internet : www.jumo.net

JUMO-REGULATION SAS
 7 rue des Drapiers
 B.P. 45200
 57075 Metz Cedex 3, France
 Tél. : +33 3 87 37 53 00
 Fax : +33 3 87 37 89 00
 E-Mail : info.fr@jumo.net
 Internet : www.jumo.fr

JUMO AUTOMATION
 S.P.R.L. / P.G.M.B.H. / B.V.B.A
 Industriestraße 18
 4700 Eupen, Belgique
 Tél. : +32 87 59 53 00
 Fax : +32 87 74 02 03
 E-Mail : info@jumo.be
 Internet : www.jumo.be

JUMO
 Mess- und Regeltechnik AG
 Laubisrütistrasse 70
 8712 Stäfa, Suisse
 Tél. : +41 44 928 24 44
 Fax : +41 44 928 24 48
 E-Mail : info@jumo.ch
 Internet : www.jumo.ch



Sondes à résistance d'applique

- Pour températures comprises entre -50 et +260 °C
- Gaines de protection en différents matériaux
- Pour surfaces rondes et planes
- Montage simple et rapide
- Masse thermique réduite
- Bonne conductibilité thermique du point de mesure au capteur

Les sondes à résistance d'applique sont principalement utilisées pour mesurer la température sur les tuyauteries ou les surfaces rondes ou planes. Des colliers de fixation ou de serrage permettent un montage aisé, sans avoir à intervenir sur la conduite. Par contre, les exécutions de base 902550/10 et 902550/11 peuvent être vissées, grâce à un oeillet de fixation, sur une surface quelconque, par ex. des plaques chauffantes.

La mesure de température à l'extérieur de la conduite ne perturbe pas l'écoulement. La pression et les agressions chimiques ne réduisent pas la durée de vie de la sonde à résistance.

La masse thermique réduite de la sonde influence très peu la surface à mesurer ; pour améliorer la conductivité thermique entre les deux, une pâte conductrice peut être fournie. Une grande différence de température entre la surface à mesurer et l'air environnant influence directement la mesure. Dans un tel cas, une isolation supplémentaire est recommandée.

L'élément de mesure des exécutions de série est un capteur de température Pt100 suivant EN 60751, classe B, en montage 2 fils ; des exécutions avec Pt500 ou Pt1000, sont également possibles.

Une sonde pour tuyauterie avec boîtier de raccordement plus grand (type de base 902554/44) parachève la gamme de produits. Celle-ci peut être livrée avec un convertisseur de mesure analogique, en option.



Caractéristiques techniques

Raccordement	Extrémités des conducteurs étamées disponibles avec embouts, doigts de gant ou connecteurs multipolaires
Câble de raccordement	Silicone, température ambiante : -50 à +180 °C PTFE, température ambiante : -190 à +260 °C Kapton, température ambiante : -50 à +260 °C
Boîtier de raccordement	Types de base 902554/41 et 902554/42 boîtier en matière plastique PC, gris argenté/bleu Type de base 902554/44 boîtier en matière plastique PC, blanc Raccordement par bornes à vis, type de base 902554/44 pour exécution sans convertisseur de mesure, disponible en option avec bornes à ressort
Gaine de protection	acier inoxydable AISI 316Ti, aluminium, matière plastique
Élément de mesure	Capteur de température Pt100, EN 60751, classe B, en montage 2 fils
Convertisseur de mesure	pour type de base 902554/44 convertisseur de mesure analogique, en option, signal de sortie 4 à 20 mA ou 0 à 10 V

Homologations/Marques de contrôle



JUMO GmbH & Co. KG
 Adresse de livraison :
 Mackenrodtstraße 14
 36039 Fulda, Allemagne
 Adresse postale :
 36035 Fulda, Allemagne
 Tél. : +49 661 6003-0
 Fax : +49 661 6003-607
 E-Mail : mail@jumo.net
 Internet : www.jumo.net

JUMO-REGULATION SAS
 7 rue des Drapiers
 B.P. 45200
 57075 Metz Cedex 3, France
 Tél. : +33 3 87 37 53 00
 Fax : +33 3 87 37 89 00
 E-Mail : info.fr@jumo.net
 Internet : www.jumo.fr

JUMO AUTOMATION
 S.P.R.L. / P.G.M.B.H. / B.V.B.A
 Industriestraße 18
 4700 Eupen, Belgique
 Tél. : +32 87 59 53 00
 Fax : +32 87 74 02 03
 E-Mail : info@jumo.be
 Internet : www.jumo.be

JUMO
 Mess- und Regeltechnik AG
 Laubisrütistrasse 70
 8712 Stäfa, Suisse
 Tél. : +41 44 928 24 44
 Fax : +41 44 928 24 48
 E-Mail : info@jumo.ch
 Internet : www.jumo.ch



Convertisseur de mesure

	Sortie 4 à 20 mA	Sortie 0 à 10 V
Entrée		
Entrée de mesure	Pt100 (DIN EN 60751)	Pt100 (DIN EN 60751)
Courant du capteur	≤ 0,5 mA	≤ 0,5 mA
Cadence de scrutation	Mesure permanente puisque le signal chemine sous forme analogique	Mesure permanente puisque le signal chemine sous forme analogique
Surveillance du circuit de mesure		
Dépassement inférieur de l'étendue de mesure	Décroissant jusqu'à ≤ 3,6 mA	0 V
Dépassement supérieur de l'étendue de mesure	Croissant de ≥ 22 à < 28 mA (typique 24 mA)	Croissant de ≥ 11 à < 14 V (typique 12 V)
Court-circuit de la sonde	≤ 3,6 mA	0 V
Rupture de sonde et de câble	≥ 22 à < 28 mA (typique 24 mA)	≥ 11 à < 14 V (typique 12 V)
Sortie		
Signal de sortie	Courant continu contraint 4 à 20 mA	Tension continue 0 à 10 V
Fonction de transfert	linéaire par rapport à la température	linéaire par rapport à la température
Précision de transfert	≤ ±0,1 %	≤ ±0,2 %
Atténuation de l'ondulation résiduelle d'une tension d'alimentation de 24 V, amplitude de 10 V à 50 Hz, charge 470 Ω/charge 10 MΩ	37 dB	40 dB
Charge (Rb)	$R_b = (U_b - 7,5 \text{ V}) + 22 \text{ mA}$	-
Influence de la charge	≤ ±0,02 %/100 Ω ^a	-
Charge/Influence de la charge	-	≥ 10 kΩ/≤ ±0,1 %
Temps de réponse en cas de variation de la température	≤ 10 ms	≤ 10 ms
Conditions du tarage	DC 24 V/env. 22 °C	DC 24 V/env. 22 °C
Précision du tarage	≤ ±0,2 % ^{a,b} ou ≤ ± 0,2 K	≤ ±0,2 % ^{a,b} ou ≤ ±0,2 K
Précision totale capteur/tarage	±0,4 K (typique) à 20 °C/ alimentation 24 V	±0,4 K (typique) à 20 °C/ alimentation 24 V
Alimentation		
Alimentation (Ub)	7,5 à 30 V DC	15 à 30 V DC
Protection contre l'inversion de polarité	oui	oui
Influence de l'alimentation	≤ ±0,01 %/V d'écart par rapport à 24 V ^a	≤ ±0,01 %/V d'écart par rapport à 24 V ^a
Influences de l'environnement		
Plage de température d'utilisation	-40 à + 85 °C	-40 à + 85 °C
Plage de température de stockage	-40 à +100 °C	-40 à +100 °C
Influence de la température	≤ ±0,01 %/K d'écart par rapport à 22 °C ^a	≤ ±0,01 %/K d'écart par rapport à 22 °C ^a
Résistance climatique similaire à EN 60654 Classe C1	Humidité relative ≤ 95 % en moyenne annuelle, sans condensation	Humidité relative ≤ 95 % en moyenne annuelle, sans condensation
Emission de/résistance aux parasites CEM	EN 61326 classe B, normes industrielles	EN 61326 classe B, normes industrielles

^a Toutes les indications se rapportent à la valeur de fin d'étendue de mesure 20 mA.

^b La valeur la plus grande s'applique.

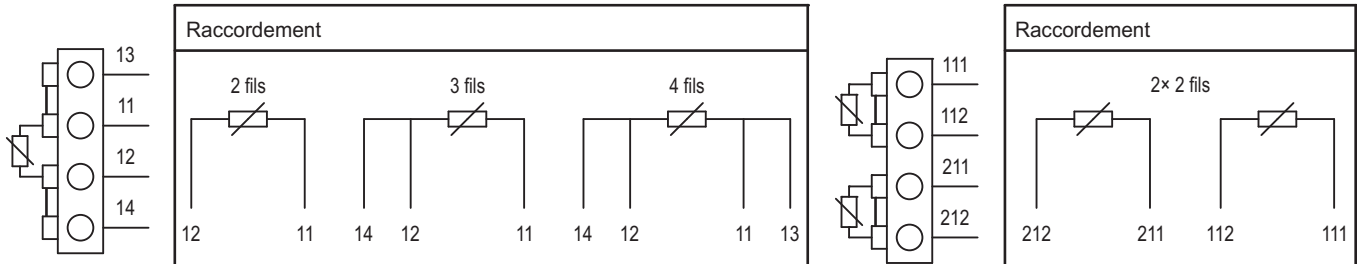
Homologations/Marques de contrôle

Marques de contrôle	Organisme d'essai	Certificat/Numéro d'essai	Base d'essai	s'applique à
SIL QUALIFIED PL QUALIFIED	-	-	-	Option 058 avec déclaration du fabricant

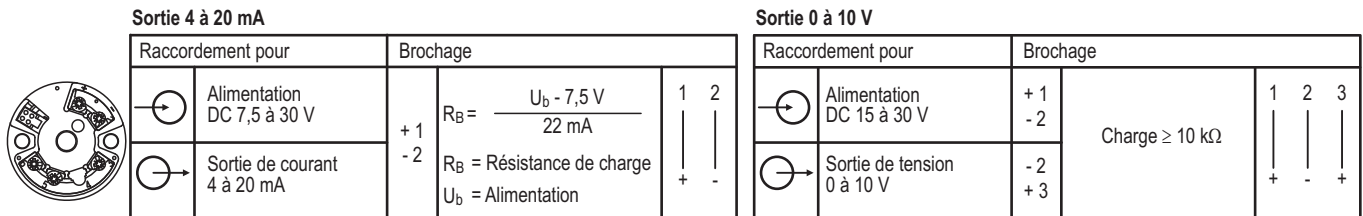


Schéma de raccordement

Exécutions standards

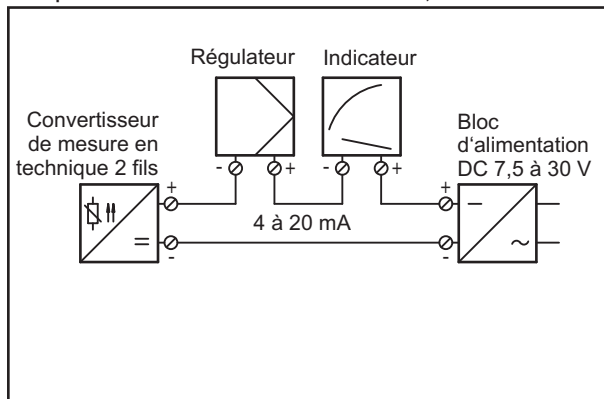


Convertisseur de mesure pour type de base 902554/44

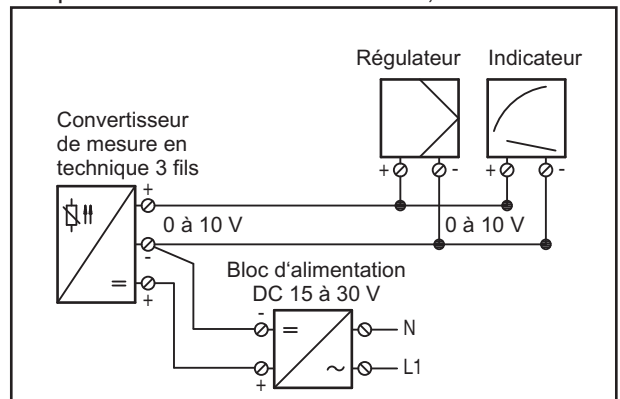


Exemples de raccordement

Exemple de raccordement avec bloc d'alimentation, sortie 4 à 20 mA



Exemple de raccordement avec bloc d'alimentation, sortie 0 à 10 V



JUMO GmbH & Co. KG
 Adresse de livraison :
 Mackenrodtstraße 14
 36039 Fulda, Allemagne
 Adresse postale :
 36035 Fulda, Allemagne
 Tél. : +49 661 6003-0
 Fax : +49 661 6003-607
 E-Mail : mail@jumo.net
 Internet : www.jumo.net

JUMO-REGULATION SAS
 7 rue des Drapiers
 B.P. 45200
 57075 Metz Cedex 3, France

Tél. : +33 3 87 37 53 00
 Fax : +33 3 87 37 89 00
 E-Mail : info.fr@jumo.net
 Internet : www.jumo.fr

JUMO AUTOMATION
 S.P.R.L. / P.G.M.B.H. / B.V.B.A
 Industriestraße 18
 4700 Eupen, Belgique

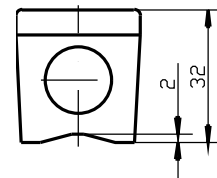
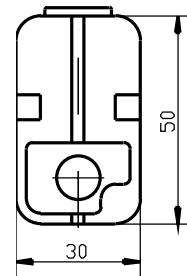
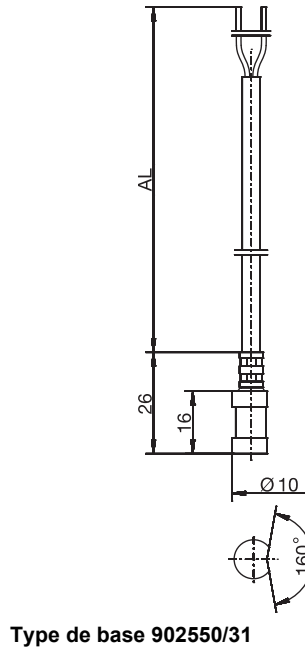
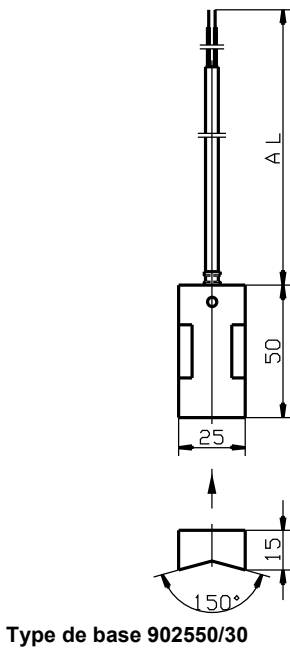
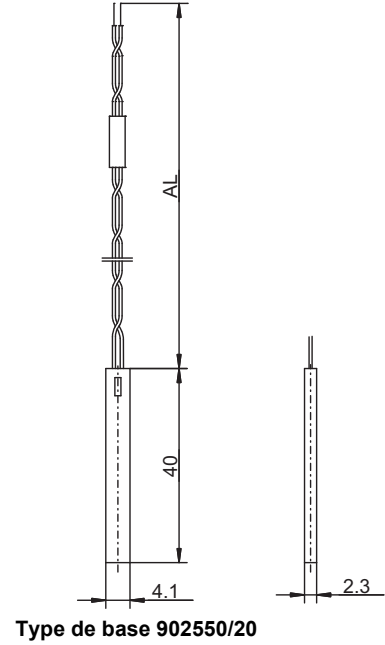
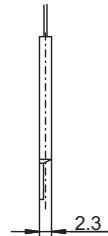
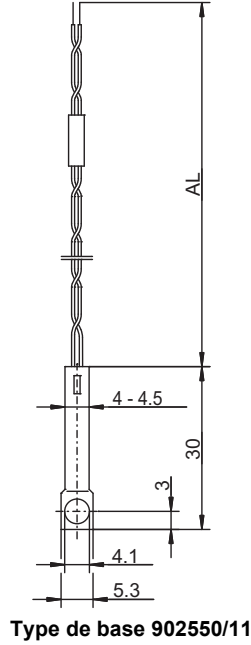
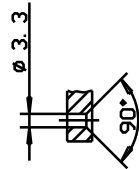
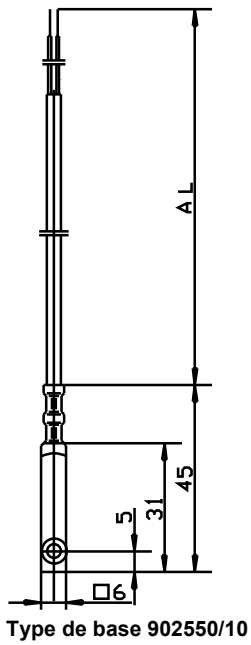
Tél. : +32 87 59 53 00
 Fax : +32 87 74 02 03
 E-Mail : info@jumo.be
 Internet : www.jumo.be

JUMO
 Mess- und Regeltechnik AG
 Laubisrütistrasse 70
 8712 Stäfa, Suisse

Tél. : +41 44 928 24 44
 Fax : +41 44 928 24 48
 E-Mail : info@jumo.ch
 Internet : www.jumo.ch



Dimensions



Type de base 902554/41
 Type de base 902554/42

JUMO GmbH & Co. KG
Adresse de livraison :
Mackenrodtstraße 14
36039 Fulda, Allemagne
Adresse postale :
36035 Fulda, Allemagne
Tél. : +49 661 6003-0
Fax : +49 661 6003-607
E-Mail : mail@jumo.net
Internet : www.jumo.net

JUMO-REGULATION SAS
7 rue des Drapiers
B.P. 45200
57075 Metz Cedex 3, France

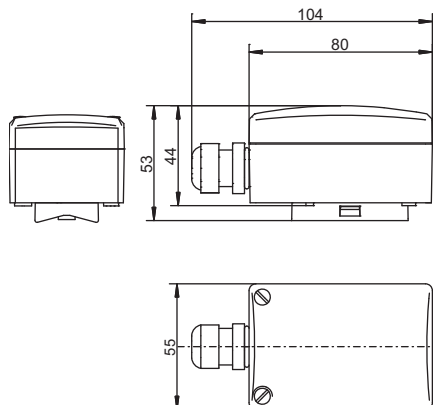
Tél. : +33 3 87 37 53 00
Fax : +33 3 87 37 89 00
E-Mail : info.fr@jumo.net
Internet : www.jumo.fr

JUMO AUTOMATION
S.P.R.L. / P.G.M.B.H. / B.V.B.A
Industriestraße 18
4700 Eupen, Belgique

Tél. : +32 87 59 53 00
Fax : +32 87 74 02 03
E-Mail : info@jumo.be
Internet : www.jumo.be

JUMO
Mess- und Regeltechnik AG
Laubisrütistrasse 70
8712 Stäfa, Suisse

Tél. : +41 44 928 24 44
Fax : +41 44 928 24 48
E-Mail : info@jumo.ch
Internet : www.jumo.ch



Type de base 902554/44



Références de commande

(1) Type de base		
902550/10	Sonde à résistance d'applique avec trou de fixation Armature de protection aluminium	
902550/11	Sonde à résistance d'applique avec trou de fixation Armature de protection acier inoxydable	
902550/20	Sonde à résistance d'applique Armature de protection acier inoxydable	
902550/30	Sonde à résistance d'applique Armature de protection aluminium	
902550/31	Sonde à résistance d'applique Armature de protection aluminium	
(2) Température d'utilisation en °C (câble de raccordement)		
x	730	-5 à +105 °C (PVC)
x x	378	-50 à +180 °C (silicone)
x x x	386	-50 à +260 °C (PTFE)
x	388	-50 à +260 °C (acier inoxydable PTFE)
(3) Élément de mesure		
x	1001	1x Pt100 en montage 3 fils
x	1002	1x Pt500 en montage 3 fils
x x	1003	1x Pt100 en montage 2 fils
x x	1004	1x Pt500 en montage 2 fils
x x	1005	1x Pt1000 en montage 2 fils
x	1006	1x Pt1000 en montage 3 fils
(4) Classe de tolérance suivant EN 60751		
x x	1	Classe B (standard)
x x	2	Classe A
(5) Extrémité du câble de raccordement		
x x	04	Fils de raccordement étamés
x x	11	Embouts suivant DIN 46228 Partie 4 (standard)
x x	13	Cosses 6,3 suivant DIN 46247
(6) Longueur du câble de raccordement AL en mm (500 à 500000 mm)		
x x	2500	2500 mm
x x	...	A indiquer en clair (par pas de 500 mm)
(7) Options		
x x	000	Sans
x x	058	Compatible SIL et PL
x	315	Protection contre les courbures, ressort
x	316	Protection contre les courbures, tuyau

Code de commande	(1)	(2)	(3)	(4)	(5)	(6)	(7)	...
Exemple de commande	902550/10	386	1003	1	11	2500	000	

^a Énumérer les options séparées par une virgule.

Accessoires

Désignation	Référence article
Kit de montage (collier de fixation et pâte thermoconductrice) pour tuyaux jusqu'à Ø 100 mm max.	00493675

JUMO GmbH & Co. KG
 Adresse de livraison :
 Mackenrodtstraße 14
 36039 Fulda, Allemagne
 Adresse postale :
 36035 Fulda, Allemagne
 Tél. : +49 661 6003-0
 Fax : +49 661 6003-607
 E-Mail : mail@jumo.net
 Internet : www.jumo.net

JUMO-REGULATION SAS
 7 rue des Drapiers
 B.P. 45200
 57075 Metz Cedex 3, France

Tél. : +33 3 87 37 53 00
 Fax : +33 3 87 37 89 00
 E-Mail : info.fr@jumo.net
 Internet : www.jumo.fr

JUMO AUTOMATION
 S.P.R.L. / P.G.M.B.H. / B.V.B.A
 Industriestraße 18
 4700 Eupen, Belgique

Tél. : +32 87 59 53 00
 Fax : +32 87 74 02 03
 E-Mail : info@jumo.be
 Internet : www.jumo.be

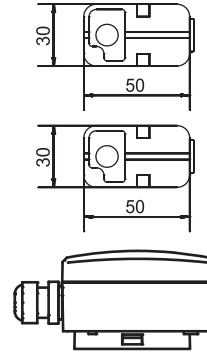
JUMO
 Mess- und Regeltechnik AG
 Laubisrütistrasse 70
 8712 Stäfa, Suisse

Tél. : +41 44 928 24 44
 Fax : +41 44 928 24 48
 E-Mail : info@jumo.ch
 Internet : www.jumo.ch



(1) Type de base

	902554/41	Sonde à résistance d'applique Sonde pour tuyauterie Indice de protection IP54, incl. kit de montage
	902554/42	Sonde à résistance d'applique Sonde d'applique pour surface Indice de protection IP54
	902554/44	Sonde à résistance d'applique Sonde pour tuyauterie Indice de protection IP65, incl. kit de montage



(2) Température d'utilisation en °C

	x	361	-50 à +90 °C
	x x	365	-50 à +120 °C
	x	474	-40 à +80 °C (étendue de mesure uniquement associée à l'option 330 ou 333)
	x	573	-30 à +90 °C

(3) Élément de mesure

	x x x	1003	1× Pt100 en montage 2 fils
	x x x	1004	1× Pt500 en montage 2 fils
	x x x	1005	1× Pt1000 en montage 2 fils
	x x x	1009	1× Ni1000 en montage 2 fils
	x	1619	1× KTY81-110 en montage 2 fils
	x x x	1622	1× KTY81-122 en montage 2 fils
	x	1654	1× LM235 Z
	x	1728	1× NTC 1 kOhm

(4) Classe de tolérance suivant EN 60751

	x x x	0	Caractéristiques techniques Ni/NTC/KTY/LM235 Z
	x	1	Classe B (standard)
	x	2	Classe A
	x	3	Classe AA

(5) Options

	x x x	000	Sans
	x x x	058	Compatible SIL et PL
	x	242	Raccord pour conducteur par borne à ressort (sauf avec convertisseur de mesure)
	x	330	1× convertisseur de mesure analogique, sortie 4 à 20 mA ^a (combiné à 1Pt100), fiche technique 707030
	x	333	1× convertisseur de mesure analogique, sortie 0 à 10 V ^a (combiné à 1 Pt100), fiche technique 707030
	x x	404	Indice de protection IP65 (presse-étoupe M16 × 1,5)

^a Indiquer en clair l'étendue de mesure. (étendue de mesure déviante)

Code de commande	(1)	(2)	(3)	(4)	(5) ^a
Exemple de commande	902554/41	- 365	- 1003	- 1	/ 000	

^a Énumérer les options séparées par une virgule.

JUMO GmbH & Co. KG
Adresse de livraison :
Mackenrodtstraße 14
36039 Fulda, Allemagne
Adresse postale :
36035 Fulda, Allemagne
Tél. : +49 661 6003-0
Fax. : +49 661 6003-607
E-Mail : mail@jumo.net
Internet : www.jumo.net

JUMO-REGULATION SAS
7 rue des Drapiers
B.P. 45200
57075 Metz Cedex 3, France

Tél. : +33 3 87 37 53 00
Fax. : +33 3 87 37 89 00
E-Mail : info.fr@jumo.net
Internet : www.jumo.fr

JUMO AUTOMATION
S.P.R.L. / P.G.M.B.H. / B.V.B.A
Industriestraße 18
4700 Eupen, Belgique

Tél. : +32 87 59 53 00
Fax. : +32 87 74 02 03
E-Mail : info@jumo.be
Internet : www.jumo.be

JUMO
Mess- und Regeltechnik AG
Laubisrütistrasse 70
8712 Stäfa, Suisse

Tél. : +41 44 928 24 44
Fax. : +41 44 928 24 48
E-Mail : info@jumo.ch
Internet : www.jumo.ch



Exécutions en stock

Code de commande	Référence article
902550/10-386-1003-1-11-2500/000	00306774
902550/11-386-1003-1-11-2500/000	00065548
902550/20-386-1003-1-11-2500/000	00065547
902550/30-378-1003-1-11-2500/315	00065531
902550/31-730-1003-1-11-2500/000	00506998
902550/31-378-1003-1-11-2500/000	00507000
902550/31-378-1005-1-11-2500/000	00507006
902554/41-365-1003-1/000	00378669
902554/41-365-1003-1/404	00376703