



# VALOR™ 1000

Balances de comptoir compactes



Double afficheur uniquement sur les modèles approuvés

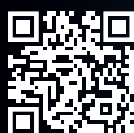


## **Balance agroalimentaire fiable pour environnements secs**

Avec une conception de sécurité alimentaire certifiée NSF et une compatibilité avec un système HACCP, la série Valor1000 constitue un choix fiable pour le pesage alimentaire général. Faciles à utiliser grâce à deux touches de fonction, les balances Valor1000 sont dotées d'un grand affichage LCD rétroéclairé et offrent une autonomie allant jusqu'à 1 500 heures.

### **Caractéristiques uniques :**

- Dotée d'un boîtier en ABS robuste et d'un plateau inox amovible, la balance Valor 1000 est certifiée NSF et norme HACCP, ce qui la rend idéale pour la préparation sèche et la mise en portions des aliments.
- Gagnez de l'argent sur la consommation. La balance est très économe en énergie et offre une autonomie allant jusqu'à un an, soit 1 500 heures.
- Le fonctionnement intuitif à deux touches permet une vérification rapide du poids pour simplifier les tâches répétitives et augmenter l'efficacité de l'opérateur.



## Do more with OHAUS

Découvrez le portefeuille d'équipements de laboratoire OHAUS !  
[www.ohaus.com](http://www.ohaus.com)

# VALOR™ 1000 - V12P *Balances de comptoir compactes*

Modèle	V12P3	V12P6	V12P15	V12P30
Capacité × Précision (Max × d non approuvé)	3 kg × 0,0005 kg 3 000 g × 0,5 g	6 kg × 0,001 kg 6 000 g × 1 g	15 kg × 0,002 kg 15 000 g × 2 g	30 kg × 0,005 kg 30 000 g × 5 g
Résolution affichée maximum	1:6 000		1:7 500	1:6 000
Modèle	V12P6T-M	V12P15T-M	V12P30T-M	
Capacité × Précision (Max × e approuvé)	6 kg × 0,002 kg 6 000 g × 2 g	15 kg × 0,005 kg 15 000 g × 5 g	30 kg × 0,01 kg 30 000 g × 10 g	
Unités de pesage	g, kg, lb, oz, lb:oz Pour les versions en métrologie légale le g et Kg, sont disponible uniquement			
Résolution approuvée	1:3 000			
Modes d'application	Pesage			
Plage de tare	Pour capacité par soustraction			
Temps de stabilisation	≤ 2 secondes			
Alimentation requise	4 piles type D (fournies) ; adaptateur (non incluse) ; batterie rechargeable (non incluse)			
Calibrage	Calibration numérique externe			
Durée des piles type D	1500 heures (avec rétro-éclairage désactivé) 750 heures les modèles T (avec rétro-éclairage désactivé)			
Durée de vie de la batterie rechargeable	Durée de vie : Rechargeable jusqu'à 400 fois Temps de recharge : 12 heures Temps de fonctionnement avec rétroéclairage éteint : 250 heures pour les modèles à affichage unique ; 200 heures pour les modèles à double affichage			
Fabrication	Boîtier en plastique ABS avec plateau en acier inoxydable			
Capacité de surcharge sécurisée	150% de la capacité			
Communication	RS232 en option (disponible uniquement pour les modèles approuvés)			
Gamme de température	0 à 40 °C			
Type d'affichage	Affichage simple – LCD avec rétro-éclairage blanc Sur les modèles T, affichage arrière – LCD avec rétro-éclairage blanc			
Dimensions de l'afficheur	25,4 mm			
Taille du plateau	245 × 190 mm			
Dimensions de la balance (W × D × H)	260 × 270 × 122 mm			
Dimensions pour l'expédition (W × D × H)	319 × 319 × 175 mm			
Poids net	2,5 kg			
Poids à l'expédition	3,1 kg			

## Autres fonctions et équipement standard

Niveau à bulle intégré et pieds réglables, arrêt automatique sélectionnable, unités de pesée sélectionnables et poignées de transport intégrées pour un transport facile.

## Conformité

- **Métrologie** : OIML R76; EN 45501
- **Sécurité produit** : IEC/EN 61010-1 ; UL transformateur certifié
- **Compatibilité électromagnétique** : EN/IEC 61326-1 Classe B, environnements basiques
- **Équipement alimentaire** : ANSI/NSF 169
- **Marquages de conformité** : CE; NSF; WEEE, USDA-AMS

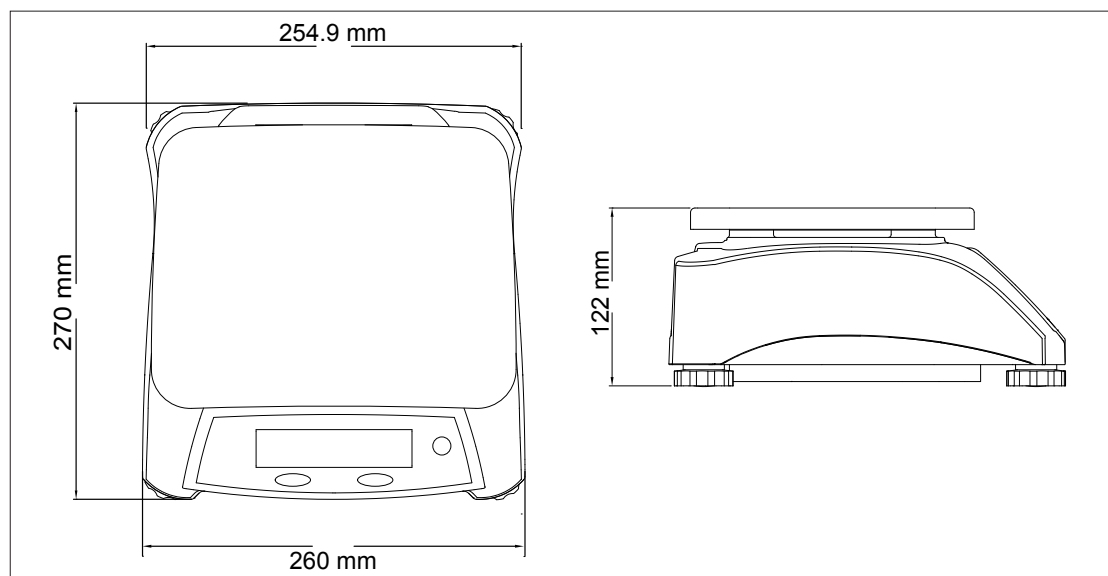
## Accessoires

Kit batterie rechargeable, V12P.....	30559104
Protection plastique (1 unité) .....	30559105
Protection plastique (10 unités) .....	30559106
Interface RS232, câble 1.5m (uniquement pour modèles approuvés) .....	30559103

Adaptateur universel pour Valor 1000 .....	46001812
Transfo EU-UK (per aliment. 46001812) .....	46001779
Plateaux inox grandes dimensions (pour modèles non approuvés)*.....	30559107

\* Les modèles approuvés nécessitent une nouvelle vérification périodique une fois que le plateau large 300 x 225 a été installé.

## Dimensions



80776380\_H 20250227 © Copyright OHAUS Corporation

OHAUS Europe GmbH

e-mail: ssc@ohaus.com  
Tel: 0041 22 567 53 19  
e-mail: tsc@ohaus.com  
Tel: 0041 22 567 53 20

[www.ohaus.com](http://www.ohaus.com)

Le système de certification régissant la fabrication de ce produit est ISO 9001:2015

