

	UE	Coffrets de 415 mm de profondeur							Coffrets de 515 mm de profondeur							Page
		3 U	6 U	9 U	12 U	15 U	18 U	21 U	3 U	6 U	9 U	12 U	15 U	18 U	21 U	
Coffret Référence EL	1	2243.600	2246.600	2249.600	2252.600	2255.600	2258.600	2261.600	2253.600	2256.600	2259.600	2262.600	2265.600	2268.600	2271.600	
L (mm)		600	600	600	600	600	600	600	600	600	600	600	600	600	600	
H (mm)		212	345	478	612	746	878	1012	212	345	478	612	746	878	1012	
b (mm)		141	274	407	541	674	807	941	141	274	407	541	674	807	941	
c (mm)		165	299	432	565	699	832	965	165	299	432	565	699	832	965	
d (mm)		342	342	342	342	342	342	342	442	442	442	442	442	442	442	
e (mm)		360	360	360	360	360	360	360	460	460	460	460	460	460	460	
f (mm)		175	175	175	175	175	175	175	275	275	275	275	275	275	275	
g (mm)		415	415	415	415	415	415	415	515	515	515	515	515	515	515	
h (mm)		216	216	216	216	216	216	216	316	316	316	316	316	316	316	
Charge admissible de la partie pivotante		15 kg	30 kg	45 kg	60 kg	75 kg	75 kg	75 kg	15 kg	30 kg	45 kg	60 kg	75 kg	75 kg	75 kg	

Accessoires à monter à l'extérieur

Pattes de fixation murale - écartement de 10 mm	1	2508.000	2508.000	2508.000	2508.000	2508.000	2508.000	2508.000	2508.000	2508.000	2508.000	2508.000	2508.000	2508.000	2508.000	800
- écartement de 40 mm	1	2503.000	2503.000	2503.000	2503.000	2503.000	2503.000	2503.000	2503.000	2503.000	2503.000	2503.000	2503.000	2503.000	2503.000	
Mini-Ergoform	1	2242.000	2242.000	2242.000	2242.000	2242.000	2242.000	2242.000	2242.000	2242.000	2242.000	2242.000	2242.000	2242.000	2242.000	800
Dispositif de verrouillage Mini-Ergoform - N° 3524 E - à bouton pression avec N° 2123	1	2467.000	2467.000	2467.000	2467.000	2467.000	2467.000	2467.000	2467.000	2467.000	2467.000	2467.000	2467.000	2467.000	2467.000	800
	1	2469.000	2469.000	2469.000	2469.000	2469.000	2469.000	2469.000	2469.000	2469.000	2469.000	2469.000	2469.000	2469.000	2469.000	
Plaques passe-câbles - à brosse - pour segments presse-étoupes	1	7705.000	7705.000	7705.000	7705.000	7705.000	7705.000	7705.000	7705.000	7705.000	7705.000	7705.000	7705.000	7705.000	7705.000	801
	1	2235.000	2235.000	2235.000	2235.000	2235.000	2235.000	2235.000	2235.000	2235.000	2235.000	2235.000	2235.000	2235.000	2235.000	
Seg. pr.-étoupes	5	Voir accessoires page 801														

Accessoires pour l'équipement intérieur

Glissières	10	2240.000	2240.000	2240.000	2240.000	2240.000	2240.000	2240.000	2250.000	2250.000	2250.000	2250.000	2250.000	2250.000	2250.000	800
Rails profil. en C	4	2238.000	2238.000	2238.000	2238.000	2238.000	2238.000	2238.000	2239.000	2239.000	2239.000	2239.000	2239.000	2239.000	2239.000	800
Faces avant	3	Voir page 1036														

COFFRETS MURAUX POUR L'ÉLECTRONIQUE

Systeme combiné électronique EL de Rittal, en 3 parties



Coffrets muraux

Brevet européen
N° 0 421 013
valable pour DE, FR, GB, IT
Brevet américain N° 5,087,104
Modèle déposé allemand
N° M 89 07 077
Design enregistré UK N° 2 006 041
Modèle de design déposé japonais
N° 84 42 84
Dépôt international des dessins et modèles industriels N° DM/016 423
valable pour BE, CH, DE, ES, FR, IT, LU, NL

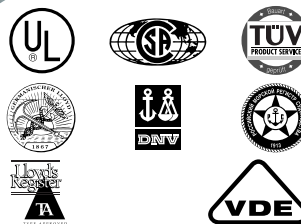
Matériau :
Coffret de base et partie centrale :
tôle d'acier de 1,5 mm
Plaque de montage : tôle d'acier
zingué de 2,75 mm
Porte vitrée : profil d'aluminium
extrudé, pièces d'angle en alu-
minium moulé sous pression, verre
sécurité de 4 mm d'épaisseur

Revêtement de surface :
Apprêt par trempé électrophorèse
et revêtement laque thermodurcis-
sable structuré,
coffret en RAL 7032,
cadre de porte en RAL 7033

Indice de protection :
IP 55 selon EN 60 529/10.91.

Composition de la livraison :
1 coffret de base,
2 plaques passe-câbles,
1 porte vitrée,
1 partie centrale,
2 montants de fixation 19", montés,
1 plaque de montage non montée,
accessoires de fixation.

Dimensions et teintes spéciales
sur demande.



Accessoires :
voir pages 800/801.

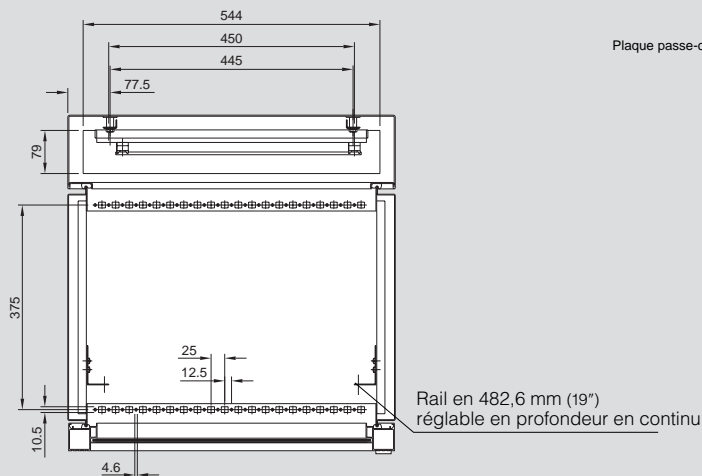
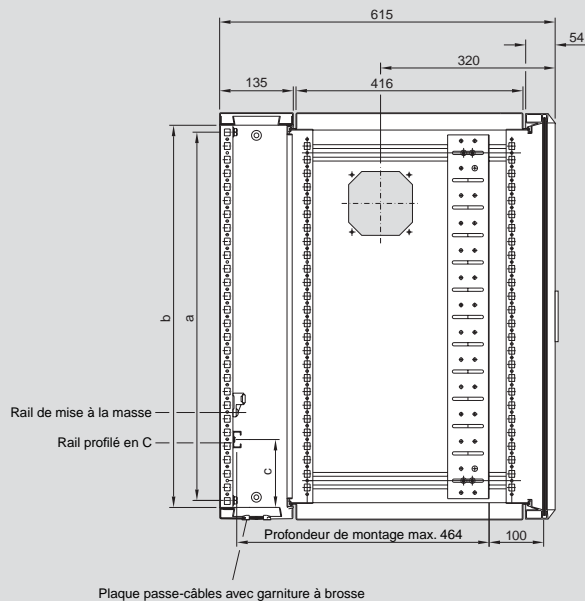
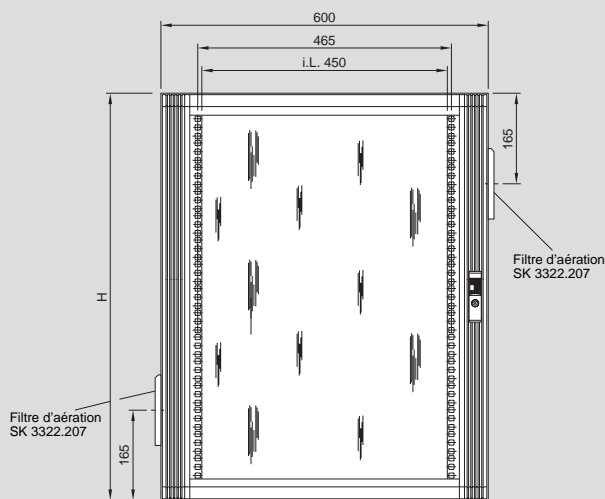
Autres possibilités :
Modèles CEM,
voir pages 306/307.



Plaquette passe-câbles
avec découpes pour segments
presse-étoupes.
Référence, voir page 801.



Faces avant
Disponibles en différentes hau-
teurs, pivotantes ou rabattables.
Référence, voir page 1036.



i.L. = cote de passage

Description technique/

Composition de la livraison :

1 partie murale en tôle d'acier de 1,5 mm avec 2 rails de montage verticaux et
1 rail profilé en C monté horizontalement pour la retenue des câbles,
1 plaque pleine en haut,

1 plaque passe-câbles en bas avec garniture à brosses,
1 rail de mise à la masse en étoile,
4 pattes de fixation murale de 10 mm.
1 partie pivotante en tôle d'acier de 1,5 mm avec trame au pas de 25 mm dans le cadre avant et arrière.

2 montants en 482,6 mm (19") montés sur rail en C, réglables en profondeur en continu.

Un filtre d'aération sur chaque panneau latéral à droite et à gauche avec la possibilité d'installer ultérieurement un ventilateur.

1 porte vitrée, avec profils d'aluminium extrudé, équerres d'angle en aluminium moulé sous pression, vitre en verre sécurit de 4 mm.

Teinte :

Partie murale et partie pivotante avec revêtement laque teinte RAL 7035, porte vitrée teinte RAL 5018.

Coffrets répartiteurs DK, prémontés, profondeur = 615 mm	UE				Page
U		9	15	21	
Largeur mm		600	600	600	
Hauteur (H) mm		478	746	1012	
Profondeur mm		615	615	615	
a		407	674	941	
b		432	699	965	
c		103,5	124,5	133	
Référence DK	1 p.	7709.635	7715.635	7721.635	

Porte

Porte vitrée avec cadre en profil d'aluminium extrudé et vitre sécurit	1 p.	①	①	①	
Porte en tôle d'acier	1 p.	②	②	②	

Accessoires

Plaque pleine	1 p.	2235.135	2235.135	2235.135	801
Plaque passe-câbles av. garniture à brosse	1 p.	7705.035	7705.035	7705.035	801
Plaque passe-câbles pour segments presse-étoupes	1 p.	2235.005	2235.005	2235.005	801
Kit ventilateur 230 Volt	1 p.	7980.100	7980.100	7980.100	959
Cartouches filtrantes de recharge	5 p.	3322.700	3322.700	3322.700	568
Patte de fixation murale de 40 mm	1 p.	2503.000	2503.000	2503.000	800
Mini-Ergoform	1 p.	2242.035	2242.035	2242.035	800
Serrure demi-cylindre N° 3524 E	1 p.	2467.000	2467.000	2467.000	800
Tablette 2 U, montage fixe ou extractible, 300 mm de profondeur	1 p.	7148.035	7148.035	7148.035	989
Tablette 2 U, montage fixe, 250 mm de profondeur	1 p.	7119.250	7119.250	7119.250	989

① Fait partie de la livraison

② Fabrication spéciale sur demande

COFFRETS MURAUX, PRÉMONTÉS

Base EL de Rittal, en 3 parties, profondeur = 615 mm



Coffrets muraux

+ Accessoires :

voir pages 800/801.

Autres accessoires,
voir pages 876/877.

Systèmes de fermeture

Les coffrets sont équipés de série d'un verrou à insert panneton double pouvant être remplacé par tout autre insert de forme de 27 mm, (voir page 942) ou par le système de fermeture Mini-Ergoform, (voir page 800).

Sur demande :

- Modifications et configurations spécifiques
- Fabrications spéciales



Filtres d'aération montés dans toutes les parties pivotantes standard, sur les panneaux latéraux droit et gauche.



Le filtre d'aération peut être complété par un **kit ventilateur**. Référence, voir page 959.



Plaque passe-câbles avec garniture à brosse. En haut, pour remplacer une plaque pleine. Référence, voir page 801.

ACCESSOIRES

pour systèmes électroniques EL



Pattes de fixation murale

Pour fixer au mur tous les coffrets EL. En ménageant un écart de 10 ou 40 mm entre le mur et le dos du coffret, ces pattes permettent le passage des câbles.

Ecartement du mur	UE	Référence SZ
10 mm	1 p.	2508.000
40 mm	1 p.	2503.000

Matériau :
Tôle d'acier, chromaté



Rails profilés en C

Ils permettent d'ajuster la position des montants de fixation dans la profondeur du coffret. Livrés avec accessoires de montage.

Matériau :
Tôle d'acier, chromaté

Profondeur du corps de coffret central	UE	Référence EL
216 mm	4 p.	2238.000
316 mm	4 p.	2239.000
416 mm	4 p.	2237.000

Brevet allemand N° 39 30 161



Glissières

Pour le montage de composants lourds.

Matériau :
Tôle d'acier, chromaté

Profondeur du corps de coffret central	UE	Référence EL
216 mm	10 p.	2240.000
316 mm	10 p.	2250.000
416 mm	10 p.	2260.000



Mini-Ergoform

Système de verrouillage pour serrures demi-cylindres de 40 mm ou serrures SZ 2467.000 et SZ 2469.000.

Modèle	Référence EL
RAL 7032	2242.000
RAL 7035	2242.035

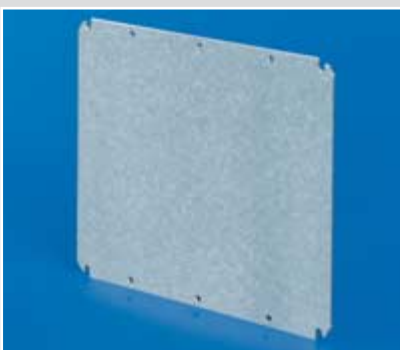


Dispositifs de verrouillage

A monter dans le verrou Mini-Ergoform. Référence EL 2242.000.

Remarque :
Le montage des inserts de 27 mm, modèle A (voir page 942) nécessite des accessoires spéciaux (nous consulter).

Fermeture	UE	Référence SZ
N° 3524 E	1 p.	2467.000
Bouton-pression avec N° 2123	1 p.	2469.000



Plaques de montage

Elles se montent dans la partie fixe du coffret.

Composition de la livraison :
Plaque de montage

Matériau :
Tôle d'acier de 2,75 mm

Revêtement de surface :
Zingué

U	Hauteur mm	Référence EL
3	165	2236.710
6	299	2236.720
9	432	2236.730
12	565	2236.740
15	699	2236.750
18	832	2236.760
21	965	2236.770

