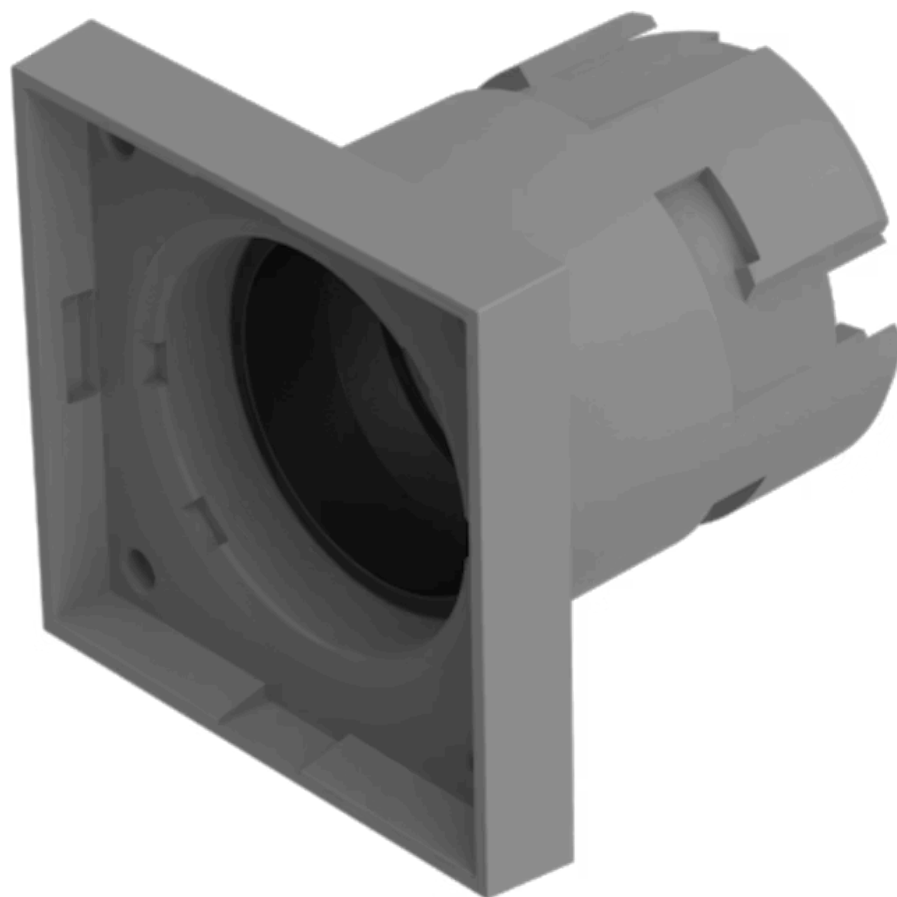


アクチュエ  
ーター

販売事業者  
Rs-online



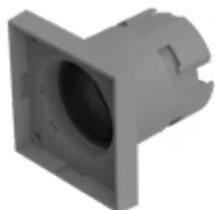
704.730.1



<https://rs-online.eao.com/component/704.730.1...>

お客様の製品:

---



## 704.730.1 アクチュエーター

### 前面

フロント寸法: 30 mm x 30 mm

フロント形状: スクエア

### 取付け

デザイン: レイズド

取付けタイプ: パネル実装

### 電気的特性

規格: スイッチは、「低電圧スイッチングデバイスの規格」EN IEC 60947-5-1に準拠

### 機械的特性

重量: 0.005 kg

### 周辺条件

IP保護等級: IP65前面

使用温度: - 40 ° C ~ + 55 ° C

保存温度: - 40 ° C ... + 85 ° C

### 認証

REACH: REACH compliant

RoHS: RoHS compliant

その他

簡単な説明:

アクチュエーター, 30 mm x 30 mm, スクエア

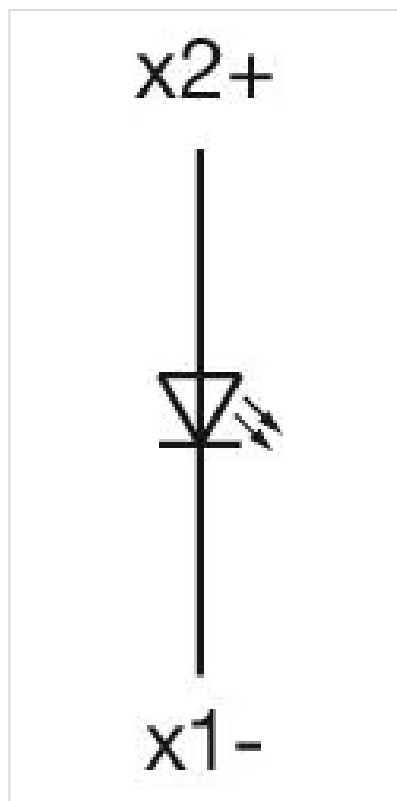
ハウジング 色:

グレー

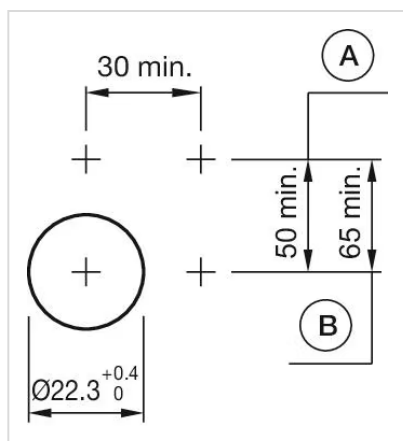
ハウジング 材質:

プラスチック

配線図:

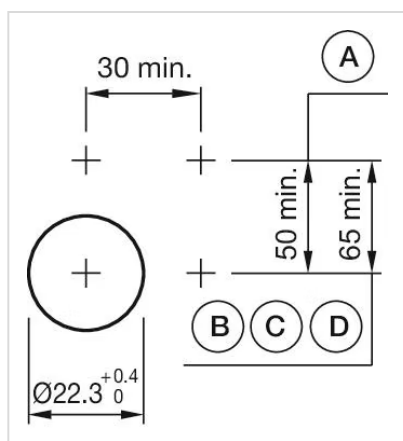


マウントカットアウト:



A = ねじ端子

B = スプリングケージ端子 (PIT)



A = ねじ端子

B = スプリングケージ端子 (PIT)

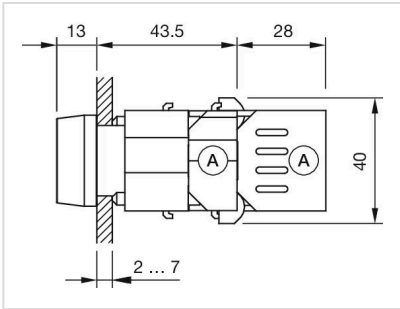
C = プラグイン端子 6.3 mm x 0.8 mm

D = ダブルプラグイン接続 6.3 mm x 0.8 mm

寸法図:



A = ねじ端子



X = ねじ端子