

ROBINETS A POTENCE POUR RESERVOIR WC

ISO 9001-2008



Dimensions : DN 3/8"
Raccordement : Mâle, écrou tournant BSP
Température Mini : 0°C
Température Maxi : + 90°C
Pression Maxi : 10 Bars
Caractéristiques : Pour réservoir W.C.

Matière : Laiton

ROBINETS A POTENCE POUR RESERVOIR WC

CARACTERISTIQUES :

- Robinet à potence
- Presse étoupe PTFE pour les modèles équerres (Ref.1340 et 1341)
- Avec écrou tournant

UTILISATION :

- Pour fluides courants compatibles
- Température mini admissible Ts : 0°C
- Température maxi admissible Ts : + 90°C
- Pression maxi admissible Ps : 10 bars

GAMME :



- Robinet équerre mâle / femelle laiton brossé avec presse étoupe **Réf. 1340** DN 3/8"



- Robinet équerre mâle / femelle laiton chromé avec presse étoupe **Réf. 1341** DN 3/8"



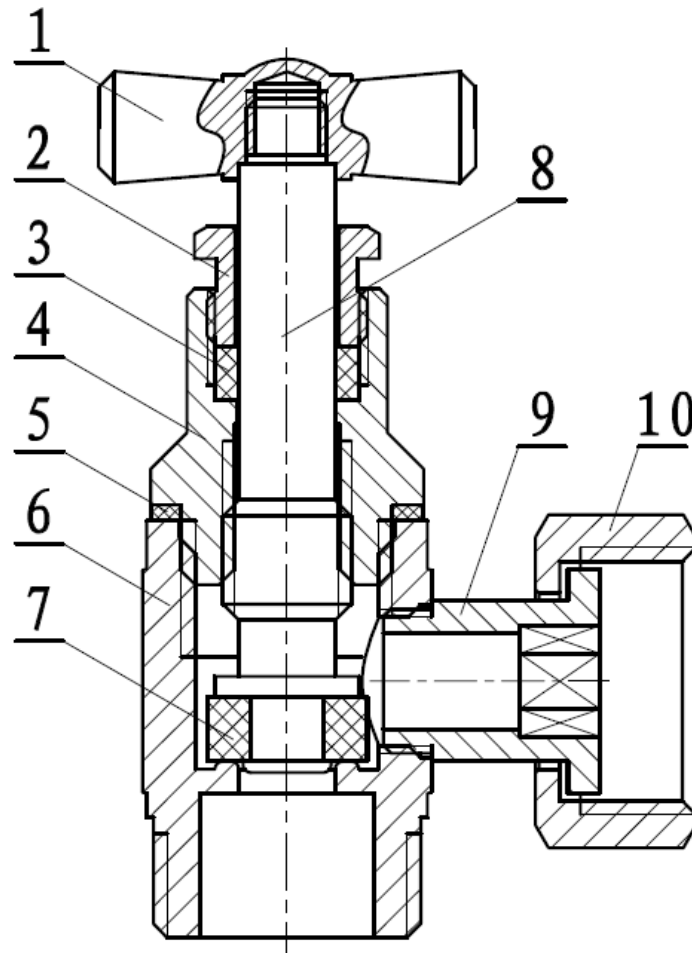
- Robinet droit mâle / femelle laiton brossé **Réf. 1342** DN 3/8"



- Robinet droit mâle / femelle laiton nickelé **Réf. 1343** DN 3/8"

ROBINETS A POTENCE POUR RESERVOIR WC

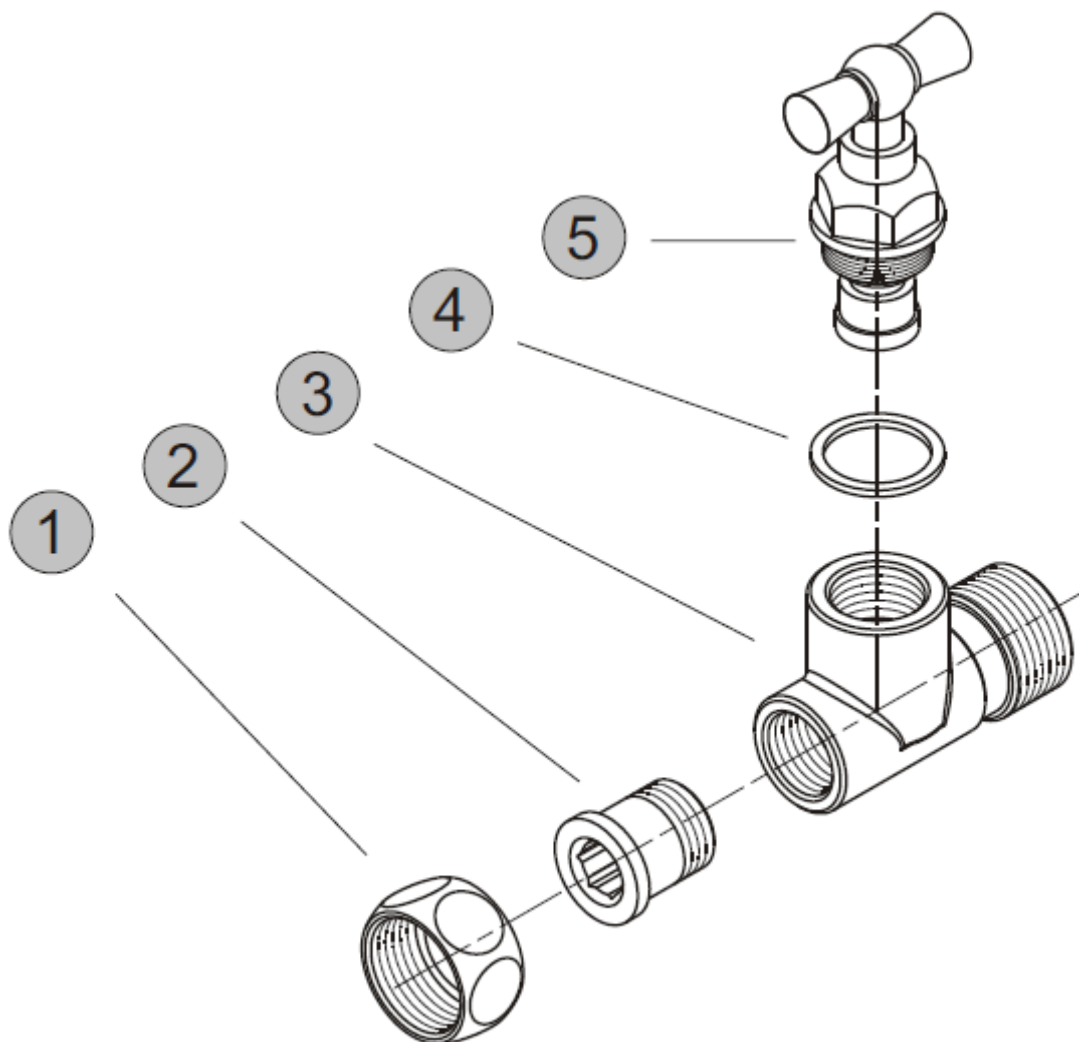
NOMENCLATURE ROBINET EQUERRE MALE-FEMELLE LAITON BROSSE AVEC PRESSE ETOUPE REF.1340 :



Repère	Désignation	Matériaux Ref.1340
1	Manette	Laiton brossé
2	Fouloir	Laiton brossé
3	Presse étoupe	NBR
4	Chapeau	Laiton brossé
5	Joint	Fibres cartonnées
6	Corps	Laiton brossé
7	Joint	NBR
8	Axe	Laiton brossé
9	Mamelon	Laiton brossé
10	Ecrou tournant	Laiton brossé

ROBINETS A POTENCE POUR RESERVOIR WC

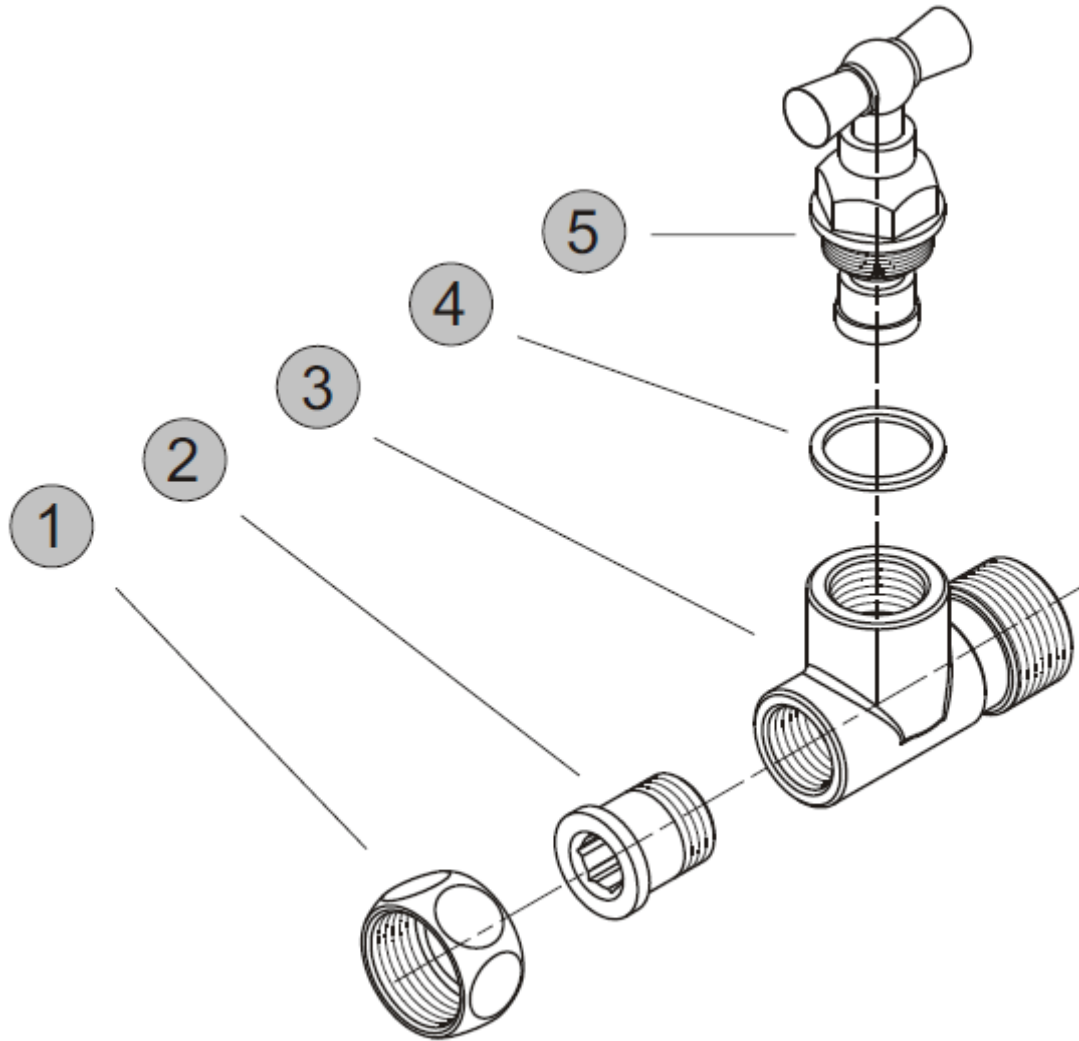
NOMENCLATURE ROBINET DROIT MALE-FEMELLE LAITON BROSSE REF.1342 :



Repère	Désignation	Matériaux Ref.1342
1	Ecrou tournant	Laiton CW 617 N suivant EN 12165 brossé
2	Mamelon	Laiton CW 617 N suivant EN 12165 brossé
3	Corps	Laiton CW 617 N suivant EN 12165 brossé
4	Joint	Fibres cartonnées
5	Chapeau	Laiton CW 617 N suivant EN 12165 brossé

ROBINETS A POTENCE POUR RESERVOIR WC

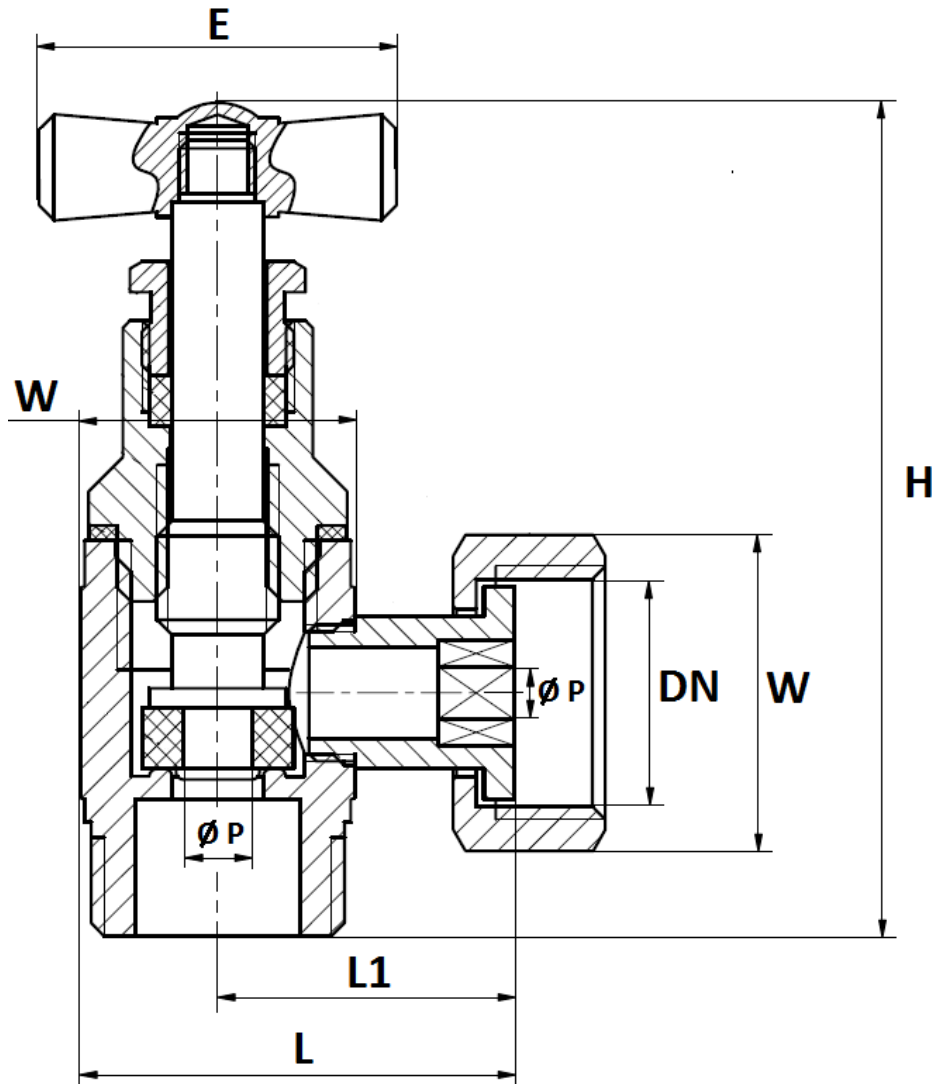
NOMENCLATURE ROBINET DROIT MALE-FEMELLE LAITON CHROME REF.1343 :



Repère	Désignation	Matériaux Ref.1343
1	Ecrou tournant	Laiton CW 617 N suivant EN 12165 chromé
2	Mamelon	Laiton CW 617 N suivant EN 12165 chromé
3	Corps	Laiton CW 617 N suivant EN 12165 chromé
4	Joint	Fibres cartonnées
5	Chapeau	Laiton CW 617 N suivant EN 12165 chromé

ROBINETS A POTENCE POUR RESERVOIR WC

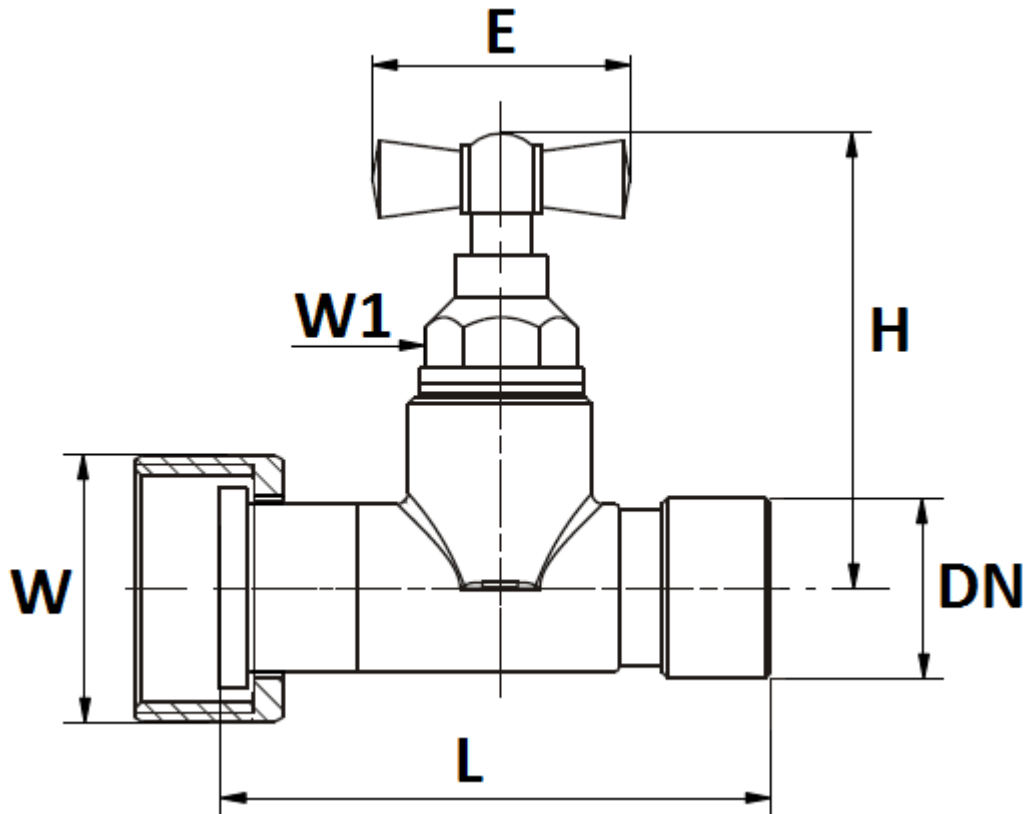
DIMENSIONS ROBINETS EQUERRE MALE-FEMELLE LAITON REF.1340/1341 (en mm) :



Ref.	DN	3/8"
1340003 1341003	Ø P	6
	L	28
	L1	20
	H (ouvert)	58.5
	H (fermé)	53.5
	E	24
	W (sur plat)	18
	Poids (en Kg)	0.076

ROBINETS A POTENCE POUR RESERVOIR WC

DIMENSIONS ROBINETS DROIT MALE-FEMELLE LAITON REF.1342-1343 (en mm) :



Ref.	DN	3/8"
1342003 1343003	L	48.5
	H (ouvert)	46
	H (fermé)	40
	E	25
	W (sur plat)	18
	W1 (sur plat)	13
	Poids (en Kg)	0.084

ROBINETS A POTENCE POUR RESERVOIR WC

NORMALISATIONS :

- Fabrication suivant la norme ISO 9001 : 2008
- **DIRECTIVE 97/23/CE** : Produits exclus de la directive (Article 1, § 3.2)
- Attestation de conformité sanitaire : **A.C.S. N° 12 ACC NY 023 pour Ref.1342 et 1343**

PRECONISATIONS : Les avis et conseils, les indications techniques, les propositions, que nous pouvons être amenés à donner ou à faire, n'impliquent de notre part aucune garantie. Il ne nous appartient pas d'apprécier les cahiers des charges ou descriptifs fournis. Il appartient au client de vérifier l'adéquation entre le choix du matériel et les conditions réelles d'utilisation.

ROBINETS A POTENCE POUR RESERVOIR WC

INSTRUCTIONS DE MONTAGE ROBINETTERIE GAMME SANITAIRE

REGLES GÉNÉRALES

- Bien vérifier l'adéquation entre les robinets et les conditions de service réelles (nature du fluide, pression et température).
- Prévoir suffisamment de robinets pour pouvoir isoler les tronçons de tuyauterie ainsi que les appareils automatiques en vue de l'entretien et des réparations.
- Bien vérifier que les robinets installés soient conformes aux différentes normes en vigueur.
- **Réaliser les circuits de telle sorte que des manœuvres systématiques de contrôle soient effectuées régulièrement (au moins 2 fois par an).**

INSTRUCTION DE MONTAGE

- **Avant le montage des robinets et accessoires, bien nettoyer la tuyauterie afin d'en éliminer tout objet divers ou impureté.**
- **Vérifier qu'aucune contrainte de tuyauterie ne soit transmise aux robinets et appliques (points de supportage et de fixation).**
- **Bien vérifier l'encombrement entre les tuyauteries, la robinetterie et les appliques. Toute déformation (dilatation, rétractation) peut avoir une incidence sur le fonctionnement, l'étanchéité et même pour conséquence la rupture.**
- **Vérifier avant l'assemblage le bon état ainsi que la propreté des filetages et taraudages des robinets et des appliques.**
- **L'utilisation de produit d'étanchéité tel que le chanvre (filasse) est à proscrire lors du montage de robinetterie sanitaire. Utiliser de préférence du ruban ou du fil en PTFE ou effectuer un assemblage par collage facilitant le positionnement des pièces entre elles.**
- **Le serrage au montage ne doit jamais dépasser le couple de 30 Nm.**
- **Utiliser des outils appropriés pour éviter toutes déformations ou marques sur les produits.**
- **Ne jamais effectuer un serrage plus important que prescrit (et notamment ne jamais utiliser l'orifice de sortie des robinets pour assurer le serrage ou pour positionner la robinetterie).**
- **Le serrage des matériels avec écrou tournant doit se faire avec une clé plate avec un couple de serrage raisonnable ne détériorant pas le joint fibre.**
- **Dans le cas de montage sur des réseaux avec des flexibles et des tuyauteries en matière synthétique type HTA ou PER, il est indispensable de bien maintenir ces tubes et flexibles pour tenir compte des phénomènes de dilatation/rétractation. Pour les installations en tube PER se conformer au cahier des prescriptions communes de mise en œuvre du CSTB.**

Les avis et conseils de montage ci-dessus n'impliquent de notre part aucune garantie.

Ces conseils ont un caractère général. Ils mettent toutefois en évidence des interdictions absolues et des actions obligatoires qui, si elles n'étaient pas respectées, pourraient compromettre la sécurité du personnel ainsi que la fiabilité des matériels.

Vous trouverez ces obligations et actions en gras dans le texte.