

SAC-4P-10,0-PVC/M12FRL - Powerleitung



1425100

<https://www.phoenixcontact.com/de/produkte/1425100>

Bitte beachten Sie, dass die in diesem PDF-Dokument angezeigten Daten aus unserem Online-Katalog generiert wurden. Bitte finden Sie die vollständigen Daten in der Benutzer-Dokumentation. Es gelten unsere Allgemeinen Nutzungsbedingungen für Downloads.



Powerleitung, 4-polig, PVC, schwarzgrau RAL 7021, freies Leitungsende, auf Buchse gewinkelt M12, Kodierung: L, Kabellänge: 10 m, für Gleichstrom bis 16 A / 63 V

Ihre Vorteile

- Einfach und sicher: 100 % elektrisch geprüfte steckbare Komponenten
- Schutz gegen Fehlstecken durch spezielle L-Kodierung

Kaufmännische Daten

Artikelnummer	1425100
Verpackungseinheit	1 Stück
Mindestbestellmenge	1 Stück
Verkaufsschlüssel	C1 - Sensor-Aktor-Kabel
Produktschlüssel	AF1CCR
Katalogseite	Seite 297 (C-2-2019)
GTIN	4055626384382
Gewicht pro Stück (inklusive Verpackung)	1.695 g
Gewicht pro Stück (exklusive Verpackung)	1.695 g
Zolltarifnummer	85444290
Ursprungsland	PL

Technische Daten

Artikeleigenschaften

Produkttyp	Power-Kabel
Anwendung	Energieversorgung
Polzahl	4
Anzahl der Kabelabgänge	1
Geschirmt	nein
Kodierung	L

Isolationseigenschaften

Überspannungskategorie	III
Verschmutzungsgrad	3

Materialangaben

Brennbarkeitsklasse nach UL 94	V0
Material Griffkörper	PP
Material Kontakt	CuZn
Material Kontaktoberfläche	Ni/Au
Material Kontaktträger	PA
Material Verschraubung	Zinkdruckguss, vernickelt

Elektrische Eigenschaften

Isolationswiderstand	$\geq 100 \text{ M}\Omega$
Nennspannung U_N	63 V DC
Nennstrom I_N	16 A

Mechanische Eigenschaften

Mechanische Daten

Steckzyklen	≥ 100
-------------	------------

Steckverbinder

Anschluss 1

Bauform	freies Leitungsende
---------	---------------------

Anschluss 2

Bauform	Buchse gewinkelt M12
Kodierungsart	L (Power)

Kabel / Leitung

Leitungslänge	10 m
---------------	------

PVC schwarz [PVC]

SAC-4P-10,0-PVC/M12FRL - Powerleitung



1425100

<https://www.phoenixcontact.com/de/produkte/1425100>

Maßzeichnung	
Leitungsgewicht	168 kg/km
UL AWM Style	20233 / 10493 (80 °C / 300 V)
Polzahl	4
Geschirmt	nein
Leitungstyp	PVC schwarz [PVC]
Leiteraufbau Spannungsversorgung	141x 0,15 mm
AWG Spannungsversorgung	14
Leitungsquerschnitt	4x 2,5 mm ²
Aderdurchmesser inklusive Isolierung	3 mm ±0,1 mm
Leitungsaußendurchmesser	9,50 mm ±0,3 mm
Außenmantel, Material	PVC
Außenmantel, Farbe	schwarzgrau RAL 7021
Material Leiter	blanke Cu-Litze
Material Aderisolation	PVC
Einzelader, Farbe	braun, weiß, blau, schwarz
Wandstärke Isolierung	≥ 0,36 mm
Wandstärke Außenmantel	ca. 0,76 mm
Leiterwiderstand max.	≤ 8 Ω/km (bei 20 °C)
Isolationswiderstand	≥ 100 MΩ*km (bei 20 °C)
Nennspannung Kabel	≤ 300 V AC
Prüfspannung	≥ 3000 V AC (Spark Test)
Mindestbiegeradius, fest verlegt	5 x D
Mindestbiegeradius, flexibel verlegt	10 x D
Kleinster Biegeradius, fest verlegt	48 mm
Kleinster Biegeradius, beweglich verlegt	95 mm
Dynamische Belastbarkeit (Biegen)	Biegezyklen maximal: 2000000, Biegeradius: 10 x D, Fahrweg: 10 m, Fahrgeschwindigkeit: 3 m/s, Beschleunigung: 10 m/s ²
Flammwidrigkeit	nach UL 758/1581 (Cable Flame) nach UL 758/1581 FT1 nach DIN EN 60332-1-2
Ölbeständigkeit	nach DIN EN 60811-404, 168 h bei 60 °C
Umgebungstemperatur (Betrieb)	-40 °C ... 80 °C (Kabel, feste Verlegung) -20 °C ... 80 °C (Kabel, bewegliche Verlegung)

Umwelt- und Lebensdauerbedingungen

SAC-4P-10,0-PVC/M12FRL - Powerleitung



1425100

<https://www.phoenixcontact.com/de/produkte/1425100>

Umgebungsbedingungen

Schutzart	IP65
	IP67
Umgebungstemperatur (Betrieb)	-25 °C ... 85 °C (Stecker/Buchse)

Normen und Bestimmungen

Normbezeichnung	M12-Steckverbinder
Normen/Bestimmungen	IEC 61076-2-111

SAC-4P-10,0-PVC/M12FRL - Powerleitung

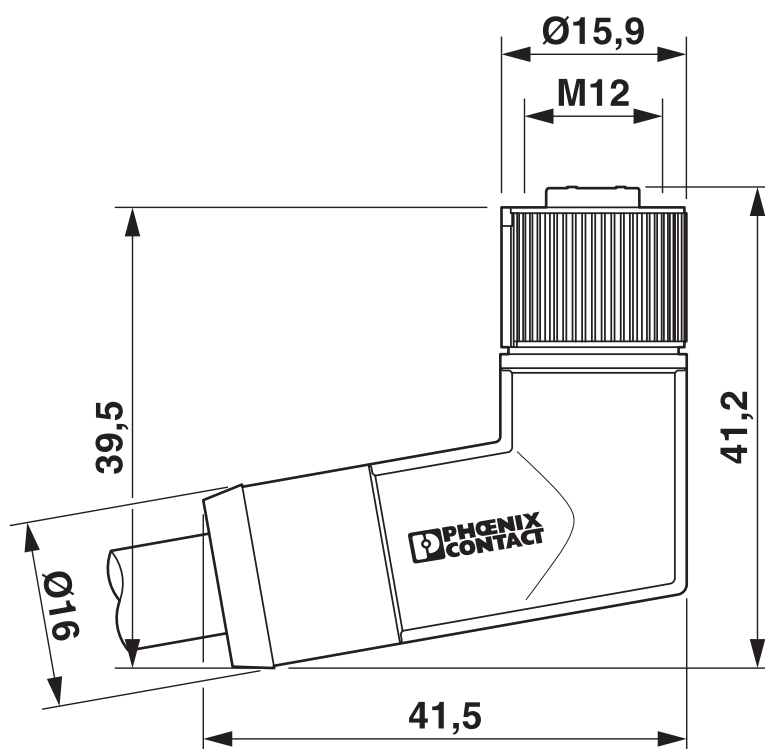
1425100

<https://www.phoenixcontact.com/de/produkte/1425100>



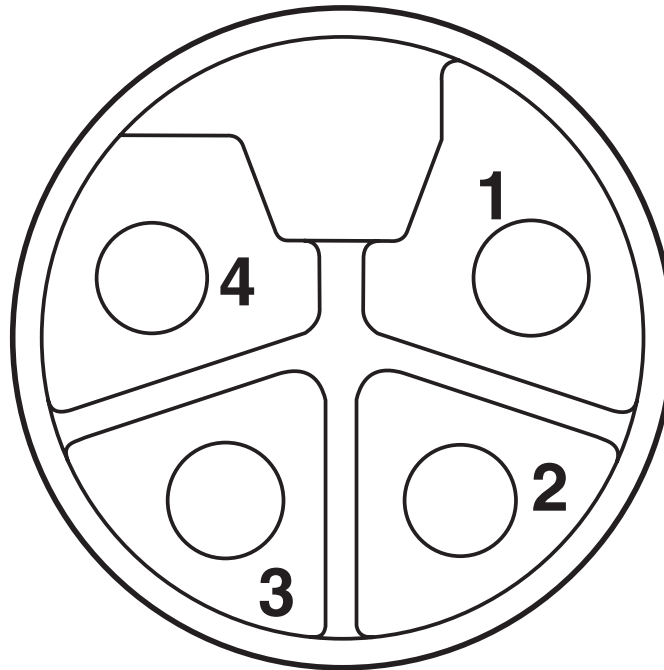
Zeichnungen

Maßzeichnung



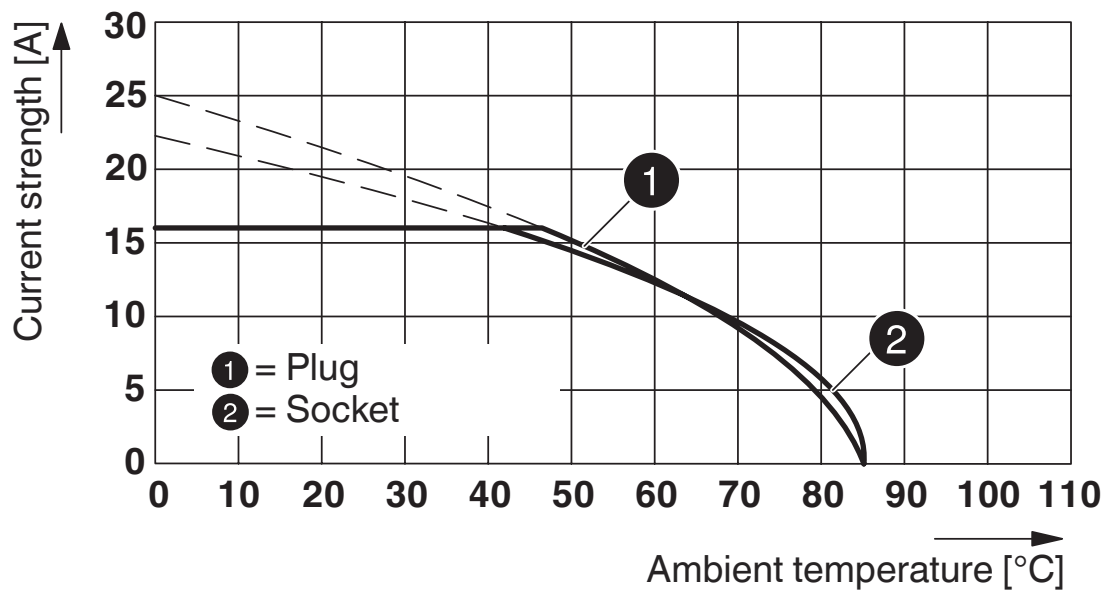
Buchse M12 x 1, gewinkelt

Schemazeichnung



Polbild M12-Buchse, 4-polig

Diagramm



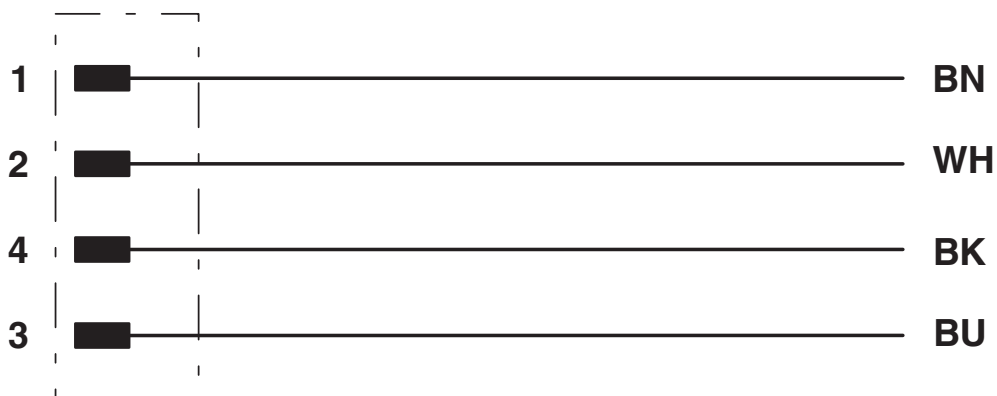
SAC-4P-10,0-PVC/M12FRL - Powerleitung



1425100

<https://www.phoenixcontact.com/de/produkte/1425100>

Schaltplan



Kontaktbelegung der M12-Buchse

SAC-4P-10,0-PVC/M12FRL - Powerleitung



1425100

<https://www.phoenixcontact.com/de/produkte/1425100>

Zulassungen

📄 Zum Herunterladen von Zertifikaten besuchen Sie die Produktdetailseite: <https://www.phoenixcontact.com/de/produkte/1425100>



UL Listed

Zulassungs-ID: E468743



cUL Listed

Zulassungs-ID: E468743



EAC-RoHS

Zulassungs-ID: RU D-DE.HB35.B.00387

SAC-4P-10,0-PVC/M12FRL - Powerleitung



1425100

<https://www.phoenixcontact.com/de/produkte/1425100>

Klassifikationen

ECLASS

ECLASS-13.0

27060327

ETIM

ETIM 9.0

EC001855

UNSPSC

UNSPSC 21.0

26121600

SAC-4P-10,0-PVC/M12FRL - Powerleitung



1425100

<https://www.phoenixcontact.com/de/produkte/1425100>

Environmental product compliance

EU RoHS

Erfüllt die Anforderungen nach RoHS-Richtlinie	Ja, Keine Ausnahmeregelungen
--	------------------------------

China RoHS

Environment friendly use period (EFUP)	EFUP-E
	Keine Gefahrstoffe über den Grenzwerten

EU REACH SVHC

Hinweis auf REACH-Kandidatenstoff (CAS-Nr.)	Kein Stoff mit einem Massenanteil von mehr als 0,1 %
---	--

Phoenix Contact 2025 © - Alle Rechte vorbehalten
<https://www.phoenixcontact.com>

PHOENIX CONTACT Deutschland GmbH
Flachmarktstraße 8
D-32825 Blomberg
+49 52 35/3-1 20 00
info@phoenixcontact.de