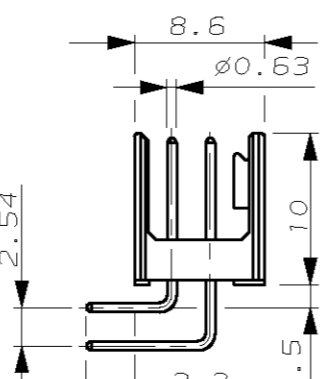
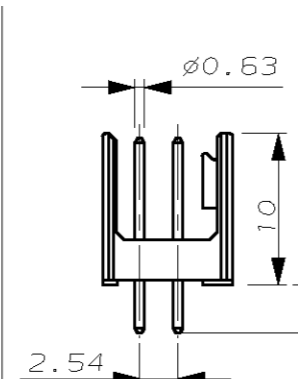
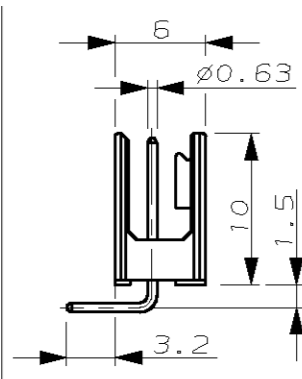
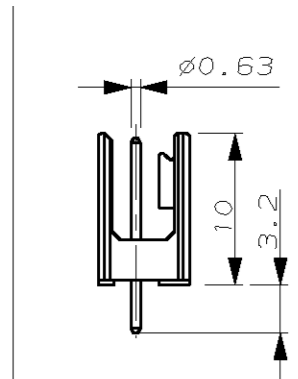
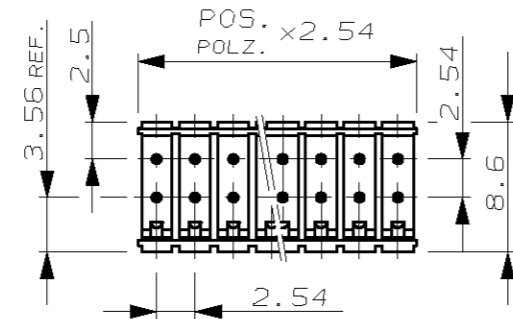
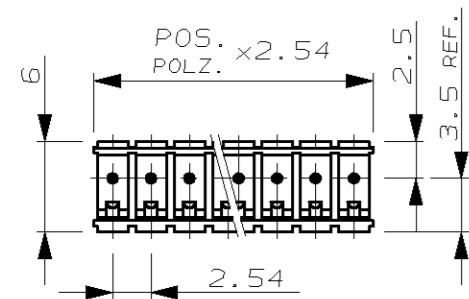


MODU II SHROUDED POSTS

MODU II Stiftleiste

SINGLE ROW 3 TO 50 POS.
Einreihig 3 bis 50 pol.

DOUBLE ROW 2x3 TO 2x50 POS.
Zweireihig 2x3 bis 2x50 pol.



NICHT VERMASSTE KANTEN
SIND NICHT MABSTÄBLICH

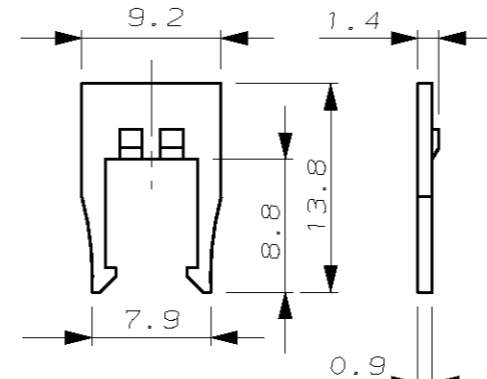
ÄNDERUNGEN DIE DEM TECH-
NISCHEN FORTSCHRITT DIENEN,
BEHALTEN WIR UNS VOR

ZEICHNUNG GESCHÜTZT DURCH
©COPYRIGHT 1985
AMP DEUTSCHLAND GMBH
ALLE RECHTE VORBEHALTEN

REV.	ÄNDERUNG	DATUM	NAME
Q	BLATT 2 HINZU GRÖÖE B	27.09.85	SCHAARSCHM.
R	UNTERNICKELUNG BEI Δ HINZU	16.10.87	ATZMANN
S	827 295-2 HINZU	28.08.89	SCHAARSCHM.
T	POLYESTER 15 GV	01.03.90	MÜLLER
U	CAD-NEUERSTELLUNG	25.02.92	A.HO
V	ZEICHN.-NR. WAR 826 467 BIS 826 470	15.10.92	A.HO
VI	POLARISATIONSGEÄNDERT	26.04.94	F.RDT
W	MATERIAL STIFTGEH. WAR POLYCARBONAT-GV PLATING IM BEREICH "F" WAR 0.8µm Au ÜBER 1.27µm Ni	08.03.95	A.HO
W1	ENGLISCHE ÜBERSETZUNG HINZUGEFÜGT	07.04.98	A.ZITZ
W2	Kontaktoberfläche modifiziert	12.06.99	A.ZITZ
W3	Bez. der Kontaktoberfl. angepaßt	27-0CT-99	A.ZITZ
W4	MODU IV REC. HOUSING SINGLE ROW -2 ADDED	05-APR-05	HESS

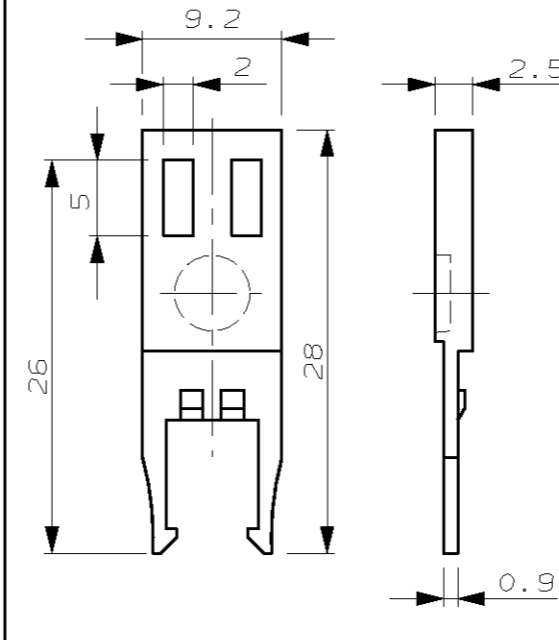
RETENTION PLUG

Rastgabel



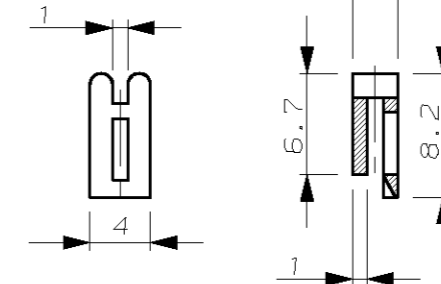
RETENTION PLUG WITH STRAIN RELIEF

Rastgabel mit Zugentlastung



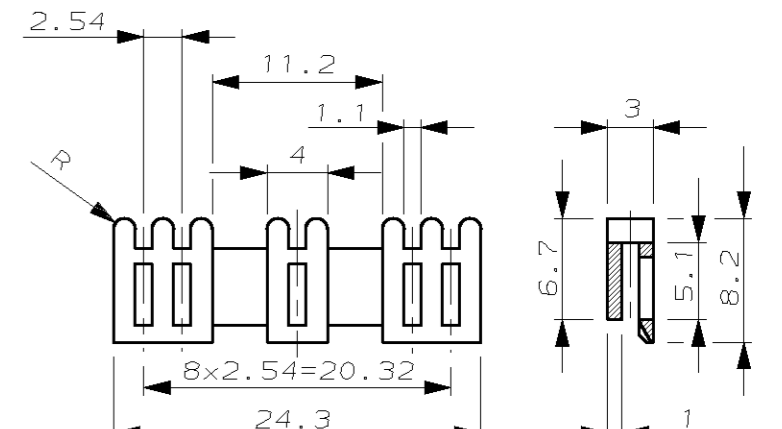
KEYING PLUG

Kodierstift



KEYING BLOCK

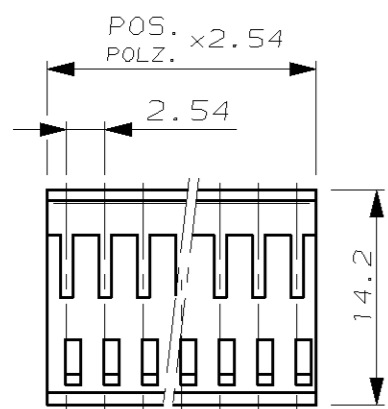
Kodierblock



POS.	PART NUMBERS	PART NUMBERS	POS.	PART NUMBERS	PART NUMBERS	PART NUMBERS	COLOUR	PART NUMBERS	COLOUR	PART NUMBERS	COLOUR	PART NUMBERS	COLOUR
3 (2) TO 50	Δ 826 467-3 BIS 5-826 467-0	Δ 826 468-3 BIS 5-826 468-0	2x3 TO 2x50	Δ 826 469-3 BIS 5-826 469-0	Δ 826 470-2 BIS 5-826 470-0	926 477-1	BLACK	926 478-1	BLACK	926 498-1	BLACK	927 607-1	BLACK
	Δ 827 295-2 BIS 5-827 295-0	Δ 827 296-3 BIS 5-827 296-0		Δ 827 297-3 BIS 5-827 297-0	Δ 827 298-3 BIS 5-827 298-0	926 477-2	GREEN	926 478-2	GREEN	926 498-2	GREEN	927 607-2	GREEN
						926 477-3	RED	926 478-3	RED	926 498-3	RED	927 607-3	RED

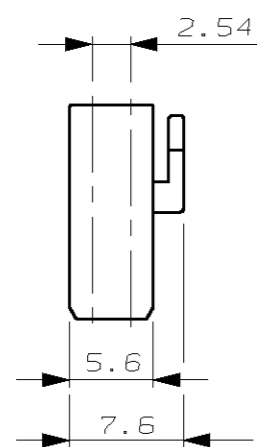
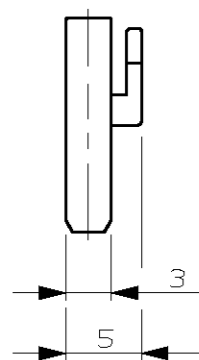
MODU IV RECEPTACLE HOUSING

MODU IV Buchsengehäuse



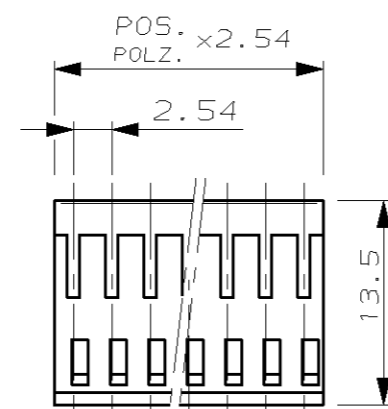
SINGLE ROW
2 TO 36 POS.
Einreihig
2 bis 36 polig.

DOUBLE ROW
2x2 TO 2x36 POS.
Zweireihig
2x2 bis 2x36 polig

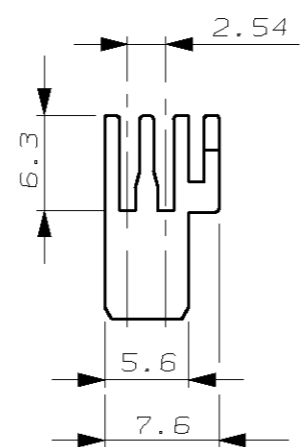


FFC HOUSING

FFC Gehäuse



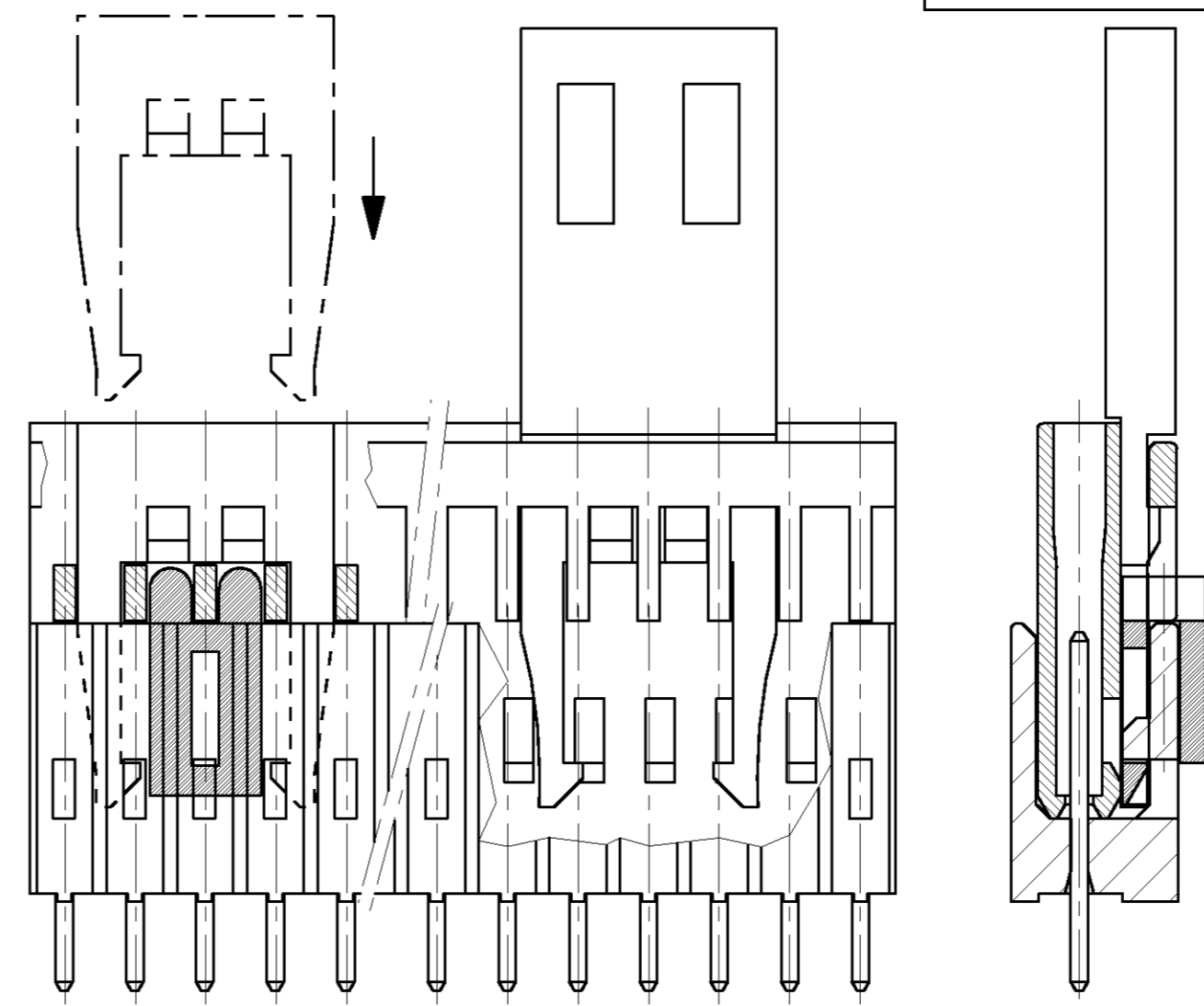
DOUBLE ROW
2x3 TO 2x13 POS.
Zweireihig
2x3 bis 2x13 polig



ASSEMBLED COMPONENTS

(FOR EXAMPLE)

Anwendungsbeispiel



- 1 CONTACTPIN/Kontaktstift: CuZn
PLATING MATING AREA:
0.1µm Au OVER 0.7µm Pd-ALLOY OVER 1,27µm Ni
Oberfläche Steckbereich:
0,1µm Au über 0,7µm Pd-Legierung über 1,27µm Ni
SOLDER SIDE: 2.0µm Sn OVER 1.27µm Ni
Lötseite: 2,0µm Sn über 1,27µm Ni
- 2 CONTACTPIN/Kontaktstift: CuSn
PRE TIN PLATED MIN. 2.0µm Sn OVER 1.27µm Ni (PIN TIPS BLANK)
Vorverzinnt min. 2.0µm Sn über 1.27µm Ni (Stiftspitzen blank)

MATERIAL:

- PIN HEADER PCT-GV BLACK/schwarz
Stiftgehäuse
- RECEPTACLE HOUSING PBT-GV BLACK/schwarz
Buchsengehäuse
- RETENTION PLUGS PC-GV
Rastgabeln
- KEYING PLUG AND BLOCK PA 6.6 GV
Kodierstift, -block
- FFC HOUSING PBT-GV BLACK/schwarz
FFC Gehäuse

NUMMER 826 467
VERWENDET FÜR
PASSEND ZU
CAD-ORIGINAL
ZEICHNUNG NICHT ÄNDERN
LÖC
AI
DIST
WAR NR.

ZEICHNUNG GÜLTIG AB **KW.11/95**

AMP | AMP DEUTSCHLAND G.m.b.H.
Langen b.Ffm., West Germany

BENENNUNG
AMPMODU II / AMPMODU IV

NICHT TOLERIERTE MASSE $\pm 0.2mm$
FORMAT **A2**
ZEICHNUNGS-NR. **826467**

MASSTAB 2:1
BLATT 1 VON 2
REV. **W4**

GEZ. **A.HO** 08.03.85
GEPR. **M.SCHAARSCHMIDT** 02.05.85

4

3

2

1

NICHT VERMASSTE KANTEN
SIND NICHT MAßSTÄBLICH

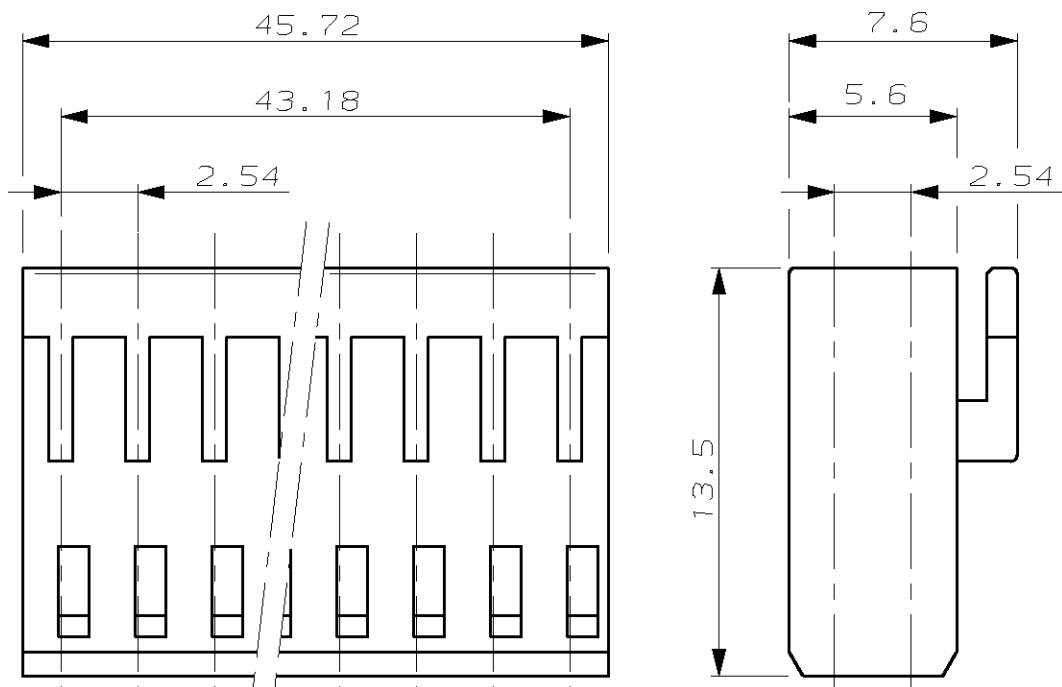
ÄNDERUNGEN DIE DEM TECH-
NISCHEN FORTSCHRITT DIENEN,
BEHALTEN WIR UNS VOR

ZEICHNUNG GESCHÜTZT DURCH
©COPYRIGHT 1985
AMP DEUTSCHLAND GMBH
ALLE RECHTE VORBEHALTEN

REV.	ÄNDERUNG	DATUM	NAME
-	-	-	-

NUMMER 826 467

VERWENDET FÜR -



PN 6-926476-8
2x18 POS. AMPMODU IV RECEPTACLE HOUSING
2x18 POL. AMPMODU IV BUCHSENGEHÄUSE

PACKAGING Verpackung

PART NUMBER 5-8264667-3 INCLUDING 75 PCS. OF PN 826467-3
PACKED IN PLASTIC BOX (78mm x 78mm x 45mm)
FOR AMP-HARRISBURG ONLY

Bestell- Nummer 5-826467-3 enthält 75 Stk. PN 826467-3
verpackt in Kunststoffschachtel (78mm x 78mm x 45mm)
nur für AMP-Harrisburg

CAD-ORIGINAL
ZEICHNUNG NICHT ÄNDERN

LOC
AI
DIST
-

WAR NR. -
PASSEND ZU -

						ZEICHNUNG GÜLTIG AB K.W.11/95		
						AMP DEUTSCHLAND G.m.b.H. Langen b.Ffm., West Germany		
						BENENNUNG		
						AMPMODU II/AMPMODU IV SPECIAL PERFORMANCE SONDERAUSFÜHRUNG		
BESTELL-NR.	POS.	STÜCK	BENENNUNG EINZELTEIL	WERKSTOFF	OBERFLÄCHE FARBE	NICHT TOLERIERTE MASSE ± 0.2mm ± -	FORMAT A3	ZEICHNUNGS-NR. 826467
			GEZ. M. SCHAARSCHMIDT	27.09.85	GEPR. W. MORITZ	30.09.85	MASSTAB 4:1	BLATT 2 VON 2
						REV.		W4